

Apollo™ MS-RA670 Installationsanweisungen

Wichtige Sicherheitsinformationen

WARNUNG

Wenn Sie die Warnungen und Vorsichtshinweise nicht beachten, könnte es zu Personenschäden, Schäden am Schiff oder zu einer schlechten Leistung des Produkts kommen.

Lesen Sie alle Produktwarnungen und sonstigen wichtigen Informationen der Anleitung "*Wichtige Sicherheits- und Produktinformationen*", die dem Produkt beiliegt.

Das Gerät muss gemäß diesen Anweisungen installiert werden.

Beginnen Sie erst mit der Installation dieses Produkts, wenn Sie die Stromversorgung des Boots getrennt haben.

Bevor Sie das Produkt mit Strom versorgen, stellen Sie sicher, dass es ordnungsgemäß entsprechend diesen Anweisungen geerdet ist.

ACHTUNG

Tragen Sie zum Vermeiden möglicher Personenschäden beim Bohren, Schneiden und Schleifen immer Schutzbrille, Gehörschutz und eine Staubschutzmaske.

HINWEIS

Prüfen Sie beim Bohren oder Schneiden immer, was sich auf der anderen Seite der Oberfläche befindet, um Schäden am Boot zu vermeiden.

Verwenden Sie das Radio beim Bohren der Montagelöcher nicht als Schablone, da es dadurch zu Schäden am Glasdisplay und zum Erlöschen der Garantie kommen kann. Sie müssen die mitgelieferte Schablone verwenden, um die Montagelöcher ordnungsgemäß zu bohren.

Lesen Sie die gesamten Installationsanweisungen, bevor Sie mit der Installation beginnen. Sollten bei der Installation Probleme auftreten, wenden Sie sich an den Support von Fusion[®].

Lieferumfang

- Einbaudichtung
- Vier selbstschneidende 4,2-mm-Schrauben (Größe 8)
- Zwei Schraubenabdeckungen
- Kabelbaum für Stromversorgung und Lautsprecher
- Kabelbäume für Aux-Eingang, Line-Ausgang und Subwoofer-Ausgang
- 2 m (6 Fuß) lange NMEA 2000[®] Stickleitung
- Staubschutz

Erforderliches Werkzeug

- Kreuzschlitzschraubendreher
- Elektrische Bohrmaschine
- Bohrer (die Größe variiert je nach Material der Oberfläche und den verwendeten Schrauben)
- Multifunktionswerkzeug oder Stichsäge
- Seewassertaugliches Dichtungsmittel auf Silikonbasis (optional)



Hinweise zur Montage

- Sie müssen das Radio auf einer ebenen Oberfläche mit einer guten Luftzirkulation an der Rückseite des Radios montieren, um einen Wärmeabzug zu ermöglichen.
- Wenn Sie das Radio an einem Ort installieren, der evtl. Wasser ausgesetzt ist, müssen Sie es in einem Winkel von bis zu 45 Grad zur Horizontalebene montieren.
- Wenn Sie das Radio an einem Ort installieren, der evtl. Wasser ausgesetzt ist, achten Sie darauf, dass das Kabel eine Tropfschleife hat, damit Wasser vom Kabel abtropfen kann und Schäden am Radio vermieden werden.
- Wenn eine Montage des Radios an der Außenseite des Schiffs erforderlich ist, müssen Sie es an einem Ort montieren, der sich weit oberhalb der Wasserlinie und nicht unter Wasser befindet und an dem es nicht durch Docks, Pfeiler oder andere Teile beschädigt werden kann.
- Damit es nicht zu Interferenzen mit Magnetkompassen kommt, muss der Abstand zwischen dem Radio und einem Kompass mindestens 20 cm (7,87 Zoll) betragen.

Montieren des Radios

HINWEIS

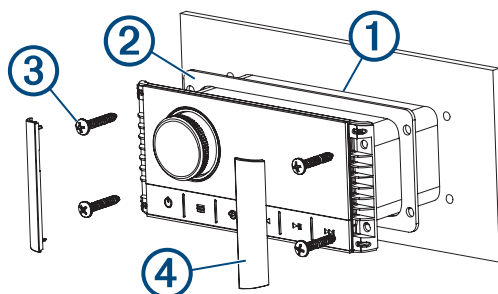
Verwenden Sie das Radio beim Bohren der Montagelöcher nicht als Schablone, da es dadurch zu Schäden am Display und zum Erlöschen der Garantie kommen kann. Sie müssen die mitgelieferte Schablone verwenden, um die Montagelöcher ordnungsgemäß zu bohren.

Gehen Sie beim Schneiden des Ausschnitts für das Radio vorsichtig vor. Zwischen Gehäuse und Montagelöchern besteht nur ein geringer Abstand. Wird der Ausschnitt zu groß geschnitten, könnte die Stabilität des Radios nach der Montage beeinträchtigt sein.

Tragen Sie kein Schmiermittel auf die Schrauben auf, wenn Sie das Radio an der Montagefläche befestigen. Schmiermittel können das Gehäuse des Radios beschädigen.

Damit Sie das Radio an einer neuen Stelle auf der Montagefläche montieren können, müssen Sie zunächst entsprechend den Hinweisen zur Montage einen Montageort auswählen.

- 1 Bringen Sie die Schablone an der Montagefläche an.
- 2 Bohren Sie ein Loch in der Ecke der gestrichelten Linie auf der Schablone.
- 3 Schneiden Sie die Montagefläche ① entlang der Innenseite der gestrichelten Schablonenlinie aus.



- 4 Vergewissern Sie sich, dass die Montagelöcher am Radio auf die Vorbohrungen der Schablone ausgerichtet sind.
- 5 Bringen Sie mit einem für die Montagefläche und den Schraubentyp geeigneten Bohrer die Vorbohrungen an.
- 6 Entfernen Sie die Schablone von der Montagefläche.
- 7 Führen Sie einen der folgenden Schritte aus:
 - Wenn Sie das Radio an einem trockenen Standort installieren, bringen Sie die mitgelieferte Einbaudichtung ② an der Rückseite des Radios an.
 - Wenn Sie das Radio an einem Standort montieren, der Wasser ausgesetzt ist, tragen Sie um den Ausschnitt seewassertaugliches Dichtungsmittel auf der Montagefläche auf.

HINWEIS

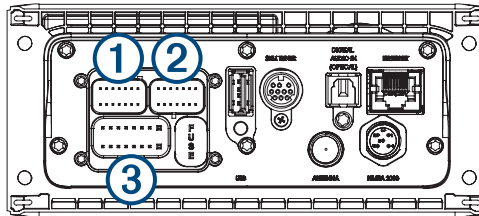
Installieren Sie die mitgelieferte Einbaudichtung nicht, wenn Sie Dichtungsmittel auf die Montagefläche aufgetragen haben. Bei gleichzeitiger Verwendung von Dichtungsmittel und Einbaudichtung wird die Wasserbeständigkeit reduziert.

- 8 Wenn Sie nach der Installation keinen Zugang zur Rückseite des Radios haben, nehmen Sie die erforderliche Verkabelung vor.
- 9 Sichern Sie den Subwoofer mit den mitgelieferten Schrauben ③ an der Montagefläche.
Ziehen Sie die Schrauben mit der Hand fest, wenn Sie das Radio an der Montagefläche sichern, damit Sie sie nicht zu fest anziehen.
- 10 Setzen Sie die Schraubenabdeckungen ④ auf.

Hinweise zum Verbinden des Geräts

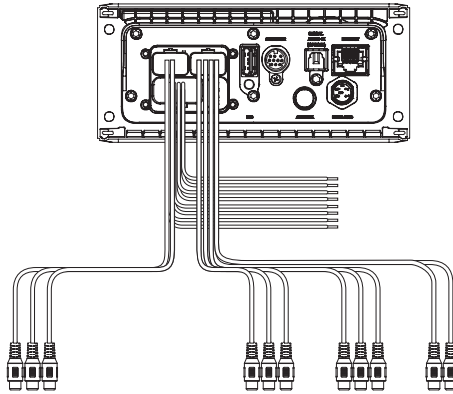
Damit das Radio ordnungsgemäß funktioniert, müssen Sie es mit der Stromversorgung, den Lautsprechern und Eingangsquellen verbinden. Planen Sie die Anordnung von Radio, Lautsprechern, Eingangsquellen, optionalem NMEA 2000 Netzwerk und optionalen Fusion PartyBus™ Geräten oder Netzwerk sorgsam, bevor Sie Verbindungen herstellen.

Identifizierung der Anschlüsse



Element	Beschreibung
①	Zum Verbinden des Radios mit dem Kabelbaum für Zone 3.
②	Zum Verbinden des Radios mit dem Kabelbaum für den Aux-Eingang 1 und für die Line- und Subwoofer-Ausgänge für die Zonen 1 und 2.
③	Zum Verbinden des Radios mit dem Kabelbaum für Stromversorgung und Lautsprecher.
FUSE	Enthält die 15-A-Sicherung für das Gerät.
USB	Zum Verbinden des Radios mit einer USB-Quelle.
SXM TUNER	Zum Verbinden des Radios mit einem SiriusXM® Connect Tuner, um SiriusXMSender zu empfangen (sofern verfügbar; nicht enthalten). Wird mit einem Fusion DAB-Modul verbunden, um DAB-Sender zu empfangen (sofern verfügbar; nicht enthalten).
DIGITAL AUDIO IN (OPTICAL)	Zum Verbinden des Radios mit einer optischen digitalen Audioquelle, z. B. einem Fernseher oder einem DVD-Player.
ETHERNET	Zum Verbinden des Radios mit einem anderen Fusion PartyBus Radio, Zonenradio oder Netzwerk (<i>Fusion PartyBus Netzwerk, Seite 13</i>).
ANTENNA	Zum Verbinden des Radios mit einer herkömmlichen AM-/UKW-Antenne. Wenn Sie das Radio auf einem Schiff mit Metallrumpf installieren, müssen Sie eine Antenne mit obligatorischer Masse verwenden. Wenn Sie das Radio auf einem Schiff ohne Metallrumpf installieren, müssen Sie eine Antenne ohne Masse verwenden. Weitere Informationen finden Sie in den Installationsanweisungen der Antenne.
NMEA 2000	Zum Verbinden des Radios mit einem NMEA 2000 Netzwerk (<i>Schaltplan für das NMEA 2000 System, Seite 12</i>).

Identifizierung der Leitungen und Anschlüsse des Kabelbaums



Funktion der Leitung oder des RCA-Anschlusses	Farbe des Blankdrahts oder RCA-Bezeichnung	Hinweise
Masse (-)	Schwarz	Zum Verbinden mit der Stromversorgung (<i>Stromversorgung, Seite 7</i>).
Stromversorgung (+)	Gelb	Zum Verbinden mit der Stromversorgung (<i>Stromversorgung, Seite 7</i>).
Zündung	Rot	Zum Verbinden mit der Stromversorgung (<i>Stromversorgung, Seite 7</i>).
Verstärker ein	Blau	Zum Verbinden optionaler externer Verstärker, damit diese beim Einschalten des Radios eingeschaltet werden. Ein verbundener Verstärker muss mit derselben Masse (-) wie das Radio verbunden sein, damit diese Signalleitung ordnungsgemäß funktioniert.
Telefon stumm	Braun	Wird aktiviert, wenn eine Verbindung mit der Masse besteht. Wenn Sie diese Leitung beispielsweise mit einem kompatiblen Mobilgerät-Kit mit Freisprechfunktion verbinden, wird der Ton stumm geschaltet oder die Eingabe wechselt zu AUX, wenn ein Anruf eingeht und diese Leitung über das Kit mit der Masse verbunden ist. Sie können diese Funktion über das Einstellungs Menü aktivieren.
Dimmen	Orange	
Lautsprecher – Zone 1 links (+)	Weiß	
Lautsprecher – Zone 1 links (-)	Weiß/Schwarz	
Lautsprecher – Zone 1 rechts (+)	Grau	
Lautsprecher – Zone 1 rechts (-)	Grau/schwarz	

Funktion der Leitung oder des RCA-Anschlusses	Farbe des Blankdrahts oder RCA-Bezeichnung	Hinweise
Lautsprecher – Zone 2 links (+)	Grün	
Lautsprecher – Zone 2 links (-)	Grün/schwarz	
Lautsprecher – Zone 2 rechts (+)	Violett	
Lautsprecher – Zone 2 rechts (-)	Violett/schwarz	
Line-Ausgang für Zone 1 (links) Line-Ausgang für Zone 1 (rechts) Subwoofer-Ausgang für Zone 1	ZONE 1 ZONE 1 SUB OUT	Bietet einen Ausgang auf einen externen Verstärker und ist mit der Lautstärkeregelung für Zone 1 verknüpft. Jedes Subwooferkabel bietet einen einzelnen Mono-Ausgang zu einem Subwoofer mit Stromversorgung oder einem Subwoofer-Verstärker.
Line-Ausgang für Zone 2 (links) Line-Ausgang für Zone 2 (rechts) Subwoofer-Ausgang für Zone 2	ZONE 2 ZONE 2 SUB OUT	Bietet einen Ausgang auf einen externen Verstärker und ist mit der Lautstärkeregelung für Zone 2 verknüpft. Jedes Subwooferkabel bietet einen einzelnen Mono-Ausgang zu einem Subwoofer mit Stromversorgung oder einem Subwoofer-Verstärker.
Aux-Eingang links Aux-Eingang rechts	AUX IN	Bietet einen RCA-Stereo-Line-Eingang für Audioquellen wie CD- oder MP3-Player.
Line-Ausgang für Zone 3 (links) Line-Ausgang für Zone 3 (rechts) Subwoofer-Ausgang für Zone 3	ZONE 3	Bietet einen Ausgang auf einen externen Verstärker und ist mit der Lautstärkeregelung für Zone 3 verknüpft. Jedes Subwooferkabel bietet einen einzelnen Mono-Ausgang zu einem Subwoofer mit Stromversorgung oder einem Subwoofer-Verstärker.

Stromversorgung

Wenn Sie das Radio mit der Stromversorgung verbinden, müssen Sie die gelbe, rote und schwarze Leitung mit der Stromquelle verbinden. Die gelbe und die rote Leitung haben unterschiedliche Funktionen. Wie Sie diese Leitungen mit der Stromversorgung verbinden, hängt von der geplanten Verwendungsweise des Radios auf dem Boot ab.

Gelbe Leitung

- Über diese Leitung wird das Radio mit Strom versorgt.
- Diese Leitung sollte über einen 15-A-Unterbrecher verbunden werden, sofern dieser auf dem Boot verfügbar ist.

HINWEIS

Falls auf dem Boot kein 15-A-Unterbrecher verfügbar ist, müssen Sie diese Leitung über eine 15-A-Sicherung (nicht im Lieferumfang enthalten) verbinden.

- Über diese Leitung wird das Radio jederzeit mit Strom versorgt. Das bedeutet, dass die Batterie entladen wird, auch wenn das Radio nicht verwendet wird. Falls auf dem Boot kein 15-A-Unterbrecher verfügbar ist oder Sie den Unterbrecher nicht umschalten können, damit beim Lagern des Boots die Stromversorgung zum Radio unterbrochen wird, sollten Sie einen manuellen Schalter an dieser Leitung installieren.
- Falls eine Verlängerung dieser Leitung erforderlich ist, verwenden Sie Leitungen mit einem Leitungsquerschnitt von 2,08 mm² (AWG 14). Verwenden Sie bei Verlängerungen von mehr als 1 m (3 Fuß) Leitungen mit einem Leitungsquerschnitt von 3,31 mm² (AWG 12).

Rote Leitung

- Diese Leitung kann über die Zündung oder einen manuellen Schalter mit derselben Stromquelle wie die gelbe Leitung verbunden werden. Auf diese Weise können Sie das Radio automatisch ein- und ausschalten, wenn das Boot ein- und ausgeschaltet wird oder wenn Sie den Schalter aktivieren.
- Das Ein- und Ausschalten des Radios über diese Leitung ist mit der Verwendung der Einschalttaste des Radios zum Ein- und Ausschalten des Geräts gleichzusetzen. Diese Leitung muss nicht mit einem Schalter verbunden werden, wenn Sie planen, die Stromversorgung über die Einschalttaste des Radios, über einen verbundenen Kartenplotter oder über eine Fernbedienung umzuschalten. Diese Leitung muss verbunden sein, um das Radio einzuschalten.
- Wenn Sie das Radio über diesen Schalter oder die Einschalttaste ausschalten, wird ein Standby-Modus des Radios aktiviert, sodass es schneller wieder eingeschaltet wird als beim Ausschalten der Stromversorgung über die gelbe Leitung. Im Standby-Modus hat das Radio einen Stromverbrauch von bis zu 200 mA, und Sie müssen die Stromversorgung des Radios über die gelbe Leitung mithilfe des Unterbrechers oder manuellen Schalters ausschalten, wenn Sie das Boot nicht verwenden, damit die Batterie nicht entladen wird.

HINWEIS

Sie müssen diese Leitung über eine 1-A-Sicherung (nicht im Lieferumfang enthalten) mit der Stromversorgung verbinden. Dies gilt unabhängig davon, ob Sie sie mit der Zündung oder mit einem manuellen Schalter verbinden.

- Falls eine Verlängerung dieser Leitung erforderlich ist, verwenden Sie Leitungen mit einem Leitungsquerschnitt von 0,33 mm² (AWG 22).

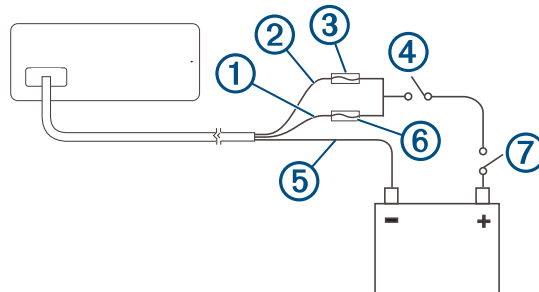
Schwarze Leitung

- Dies ist die Masseleitung, die mit dem negativen Anschluss der Stromversorgung oder mit einer gemeinsamen Masse verbunden werden muss.
- Falls eine Verlängerung dieser Leitung erforderlich ist, verwenden Sie Leitungen mit einem Leitungsquerschnitt von 2,08 mm² (AWG 14). Verwenden Sie bei Verlängerungen von mehr als 1 m (3 Fuß) Leitungen mit einem Leitungsquerschnitt von 3,31 mm² (AWG 12).

Anschluss an die Stromversorgung ohne einen Zündschalter

Diese Verbindungsmethode wird am häufigsten auf größeren Booten und auf Booten mit mehreren vernetzten Radios und anderen Marinegeräten eingesetzt. Für diese Installationen ist eine schnellere Startzeit von geringerer Bedeutung, und es ist effektiver den Unterbrecher oder einen speziellen Schalter an der Schalttafel zu verwenden, um das Radio auszuschalten. Auf diese Weise wird sichergestellt, dass nicht unerwartet Strom gezogen wird.

1 Planen Sie die Verbindung der Leitungen mithilfe dieses Diagramms.



Element	Beschreibung	Hinweise
①	Gelbe Leitung	Verbinden Sie zuerst diese Leitung mit der roten Leitung.
②	Rote Leitung	Verbinden Sie diese Leitung mit der gelben Leitung, damit sie nicht als physischer Standby-Schalter agiert.
③	1-A-Sicherung (nicht im Lieferumfang enthalten)	Diese Sicherung muss an der roten Leitung installiert werden, bevor Sie die rote Leitung mit der gelben Leitung verbinden.
④	Manueller Schalter (optional)	Dieser Schalter ist nur erforderlich, wenn kein Unterbrecher verfügbar ist oder wenn er eine praktischere Methode zum Unterbrechen der Stromversorgung des Radios darstellt.
⑤	Schwarze Leitung	Masse (-)
⑥	15-A-Sicherung (nicht im Lieferumfang enthalten)	Diese Sicherung ist erforderlich, wenn Sie nicht über einen 15-A-Unterbrecher ⑦ eine Verbindung mit der Stromversorgung herstellen können.
⑦	15-A-Unterbrecher	Falls kein Unterbrecher verfügbar ist, müssen Sie eine 15-A-Sicherung ⑥ an der gelben Leitung verbinden.

2 Verlegen Sie alle Leitungen je nach Bedarf zum Kabelbaum des Radios, zum Unterbrecher bzw. Schalter und zur Stromversorgung.

Verbinden Sie den Kabelbaum erst mit dem Radio, wenn Sie alle Blankdrahtverbindungen hergestellt haben.

3 Bringen Sie alle erforderlichen Sicherungen an der roten und gelben Leitung an.

4 Verbinden Sie den Kabelbaum mit dem Radio.

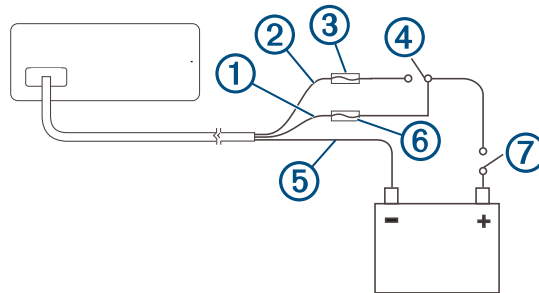
Wenn der Unterbrecher oder der manuelle Schalter geschlossen ist, bleibt das Radio fortwährend eingeschaltet. Bei Bedarf können Sie mithilfe der Einschalttaste des Radios, einem verbundenen Kartenplotter oder einer Fernbedienung einen Standby-Modus mit geringer Leistungsaufnahme aktivieren.

HINWEIS: Wenn Sie das Boot für längere Zeit nicht verwenden, sollten Sie die Stromversorgung zum Radio mithilfe des Unterbrechers oder des manuellen Schalters unterbrechen, damit die Batterie nicht entladen wird.

Anschluss an die Stromversorgung über einen Zündschalter

Diese Verbindungsmethode wird am häufigsten auf Wasserskibooten, Wake-Booten und ähnlichen Sport- oder Freizeit-Wasserfahrzeugen eingesetzt, bei denen die Stromversorgung der Motoren oft umgeschaltet wird. Für diese Installationen sind kurze Standby- und schnellere Startzeiten wünschenswert, damit Musik gestoppt und so schnell wie möglich nach dem Neustart der Motoren erneut wiedergegeben kann. Im Standby-Modus hat das Radio einen Stromverbrauch von bis zu 200 mA. Sie sollten die Stromleitungen über einen Unterbrecher oder manuellen Schalter verlegen, damit die Batterie nicht entladen wird, wenn Sie das Boot nicht verwenden.

1 Planen Sie die Verbindung der Leitungen mithilfe dieses Diagramms.



Element	Beschreibung	Hinweise
①	Gelbe Leitung	Diese Leitung muss mit derselben Stromquelle wie die Zündung oder der ACC-Schalter verbunden werden.
②	Rote Leitung	Diese Leitung muss mit der Zündung oder dem ACC-Schalter verbunden werden, bevor Sie sie mit derselben Stromquelle wie die gelbe Leitung verbinden.
③	1-A-Sicherung (nicht im Lieferumfang enthalten)	Diese Sicherung muss an der roten Leitung installiert werden, bevor Sie die rote Leitung mit der Zündung oder dem ACC-Schalter verbinden.
④	Zündung oder ACC-Schalter	Wenn die rote Leitung mit diesem Schalter verbunden wird, kann das Radio einen Standby-Modus mit geringer Leistungsaufnahme aktivieren, wenn Sie die Motoren ausschalten, sodass es beim erneuten Einschalten der Motoren schneller starten kann.
⑤	Schwarze Leitung	Masse (-)
⑥	15-A-Sicherung (nicht im Lieferumfang enthalten)	Diese Sicherung ist erforderlich, wenn Sie nicht über einen 15-A-Unterbrecher ⑦ eine Verbindung mit der Stromversorgung herstellen können.
⑦	15-A-Unterbrecher oder manueller Schalter	Falls kein Unterbrecher verfügbar ist, müssen Sie eine 15-A-Sicherung ⑥ an der gelben Leitung verbinden. Sie sollten die gelbe Leitung auch über einen manuellen Schalter mit der Stromversorgung verbinden, damit Sie die Stromversorgung zum Radio unterbrechen können, wenn Sie das Boot nicht verwenden.

2 Verlegen Sie alle Leitungen je nach Bedarf zum Kabelbaum des Radios, zur Zündung bzw. zum ACC-Schalter, zum Unterbrecher und zur Stromversorgung.

Verbinden Sie den Kabelbaum erst mit dem Radio, wenn Sie alle Blankdrahtverbindungen hergestellt haben.

3 Bringen Sie alle erforderlichen Sicherungen an der roten und gelben Leitung an.

4 Verbinden Sie den Kabelbaum mit dem Radio.

Wenn Sie die Zündung einschalten, werden das Radio sowie anderes elektronisches Zubehör eingeschaltet.

Wenn Sie die Zündung ausschalten, aktiviert das Radio einen Standby-Modus mit geringer Leistungsaufnahme.

HINWEIS: Wenn Sie das Boot für längere Zeit nicht verwenden, sollten Sie die Stromversorgung zum Radio mithilfe des Unterbrechers oder eines anderen manuellen Schalters an der gelben Leitung unterbrechen, damit die Batterie nicht entladen wird.

Lautsprecherzonen

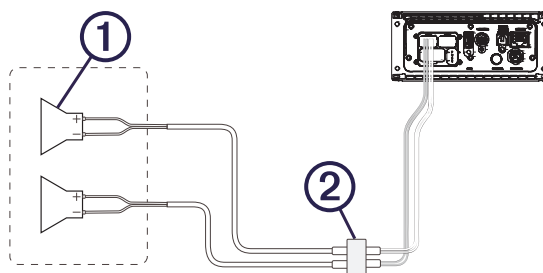
Sie können Lautsprecher in einem Bereich in eine Lautsprecherzone gruppieren. Dies ermöglicht es Ihnen, den Audiopegel der Zonen einzeln zu steuern. Beispielsweise könnte die Tonausgabe in der Kabine leiser sein als auf Deck.

Pro Kanal jeder Zone können bis zu zwei Lautsprecherpaare parallel verbunden werden. Bei Verwendung des integrierten Verstärkers kann eine Zone maximal vier Lautsprecher unterstützen.

Die Zonen 1 und 2 werden über den integrierten Verstärker mit Strom versorgt. Zone 3 ist nur als Line-Level-Ausgang verfügbar. Wenn Sie den RCA-Line-Ausgang und den RCA-Subwoofer-Ausgang für Zone 3 verwenden möchten, müssen Sie einen externen Verstärker anschließen.

Sie können Balance, Lautstärkepegel, Ton, Subwoofer-Pegel, Subwoofer-Frequenz und die Namen der einzelnen Zonen anpassen und andere zonenspezifische Einstellungen konfigurieren.

Beispiel eines Schaltplans für Systeme mit einer Zone

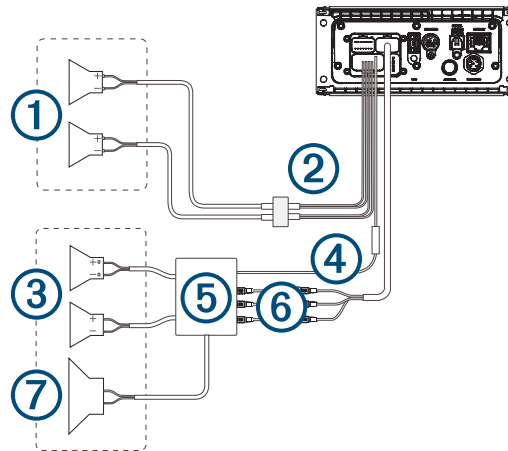


①	Lautsprecher
②	Wasserdichte Verbindung

Verkabelung eines Lautsprechersystems unter Verwendung eines Line-Ausgangs

In diesem Schaltplan ist eine Systeminstallation mit einem externen Verstärker und Subwoofer dargestellt, die unter Verwendung eines Line-Ausgangs mit Zone 2 des Radios verbunden sind. Sie können einen Verstärker und Subwoofer mit beliebigen oder allen verfügbaren Zonen des Radios verbinden.

HINWEIS: Wenn Sie den Line-Ausgang der Zonen 1 und 2 verwenden, können Sie Lautsprecher mit den Lautsprecherleitungen für den internen Verstärker des Radios verbinden, allerdings wirkt sich das Anpassen der Lautstärke in diesem Fall sowohl auf die Lautsprecher aus, die mit dem internen Verstärker verbunden sind, als auch auf die Lautsprecher, die mit dem Line-Ausgang verbunden sind. Dies kann eine unausgeglichene Lautstärke zur Folge haben.



① Lautsprecher für Zone 1

② Wasserdichte Verbindung

③ Lautsprecher für Zone 2

④ Signalleitung für „Verstärker ein“
Verbinden Sie diese Leitung mit jedem Verstärker, der mit einem Zonen-Line-Ausgang verbunden ist. Ein verbundener Verstärker muss mit derselben Masse (-) wie das Radio verbunden sein, damit diese Signalleitung ordnungsgemäß funktioniert.

⑤ Verstärker mit Stromversorgung, der mit dem Line-Ausgang für Zone 2 verbunden ist

⑥ Line-Ausgang für Zone 2 und Subwoofer-Ausgang
Jedes Subwooferkabel bietet einen einzelnen Mono-Ausgang zu einem Subwoofer mit Stromversorgung oder einem Subwoofer-Verstärker. Möglicherweise müssen Sie einen RCA-Splitter verwenden, um es mit einem Verstärker zu verbinden.

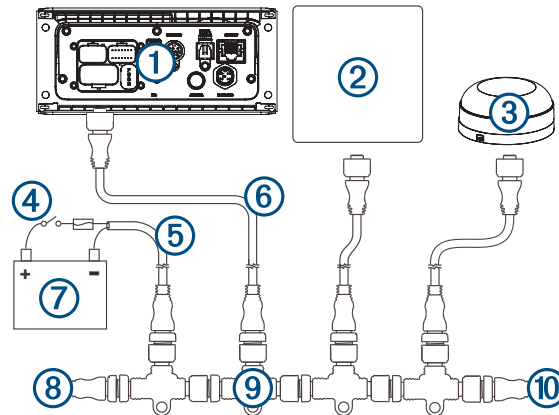
⑦ Subwoofer

Verbinden eines SiriusXM Tuner-Moduls

Dieses Gerät ist mit einem SiriusXM SXV300 oder neuem Vehicle Tuner-Modul kompatibel.

- 1 Falls Sie bereits eine USB-Quelle verbunden haben, trennen Sie sie vom Radio.
- 2 Verbinden Sie das Kabel vom SiriusXM Tuner-Modul mit dem Anschluss SXM TUNER auf der Rückseite des Radios.
- 3 Folgen Sie den Anweisungen des SiriusXM Tuner-Moduls und der Antenne, um die SiriusXM Installation abzuschließen.
- 4 Stellen Sie bei Bedarf wieder die Verbindung mit der USB-Quelle her.
- 5 Schließen Sie die Radioinstallation ab.

Schaltplan für das NMEA 2000 System



①	Radio
②	Unterstützte Kartenplotter, Multifunktionsanzeige oder kompatible Fusion NMEA 2000 Fernbedienung
③	NMEA 2000 GPS-Antenne, Geschwindigkeitssensor oder Wind-Instrument. Wenn das Radio mit demselben NMEA 2000 Netzwerk wie ein kompatibler Motor, eine GPS-Antenne, ein Kartenplotter mit integrierter GPS-Antenne, ein Windinstrument oder ein Sensor für die Geschwindigkeit durch Wasser verbunden ist, kann es so konfiguriert werden, dass die Lautstärke entsprechend der Motordrehzahl, der Geschwindigkeit über Grund, der Windgeschwindigkeit oder der Geschwindigkeit durch das Wasser angepasst wird. Weitere Informationen finden Sie im Benutzerhandbuch des Radios.
④	Leitungsschalter
⑤	NMEA 2000 Netzkabel
⑥	NMEA 2000 Stichleitung, bis zu 6 m (20 Fuß)
⑦	Stromversorgung mit 9 bis 16 V Gleichspannung
⑧	NMEA 2000 Abschlusswiderstand oder Backbone-Kabel
⑨	NMEA 2000 T-Stück
⑩	NMEA 2000 Abschlusswiderstand oder Backbone-Kabel

Konfigurieren einer optionalen NRX Kabelfernbedienung

HINWEIS

Das Radio ist standardmäßig zur Verwendung mit einem NMEA 2000 Netzwerk konfiguriert, und die Option NRX ein sollte nur aktiviert werden, wenn eine optionale NRX Kabelfernbedienung direkt mit dem Radio verbunden ist. Wird diese Option aktiviert, wenn das Radio mit einem NMEA 2000 Netzwerk verbunden ist, könnten andere Geräte im Netzwerk beschädigt werden. NMEA 2000

Wenn Sie eine optionale NRX Kabelfernbedienung direkt mit dem Radio verbinden und nicht über ein NMEA 2000 Netzwerk, ist eine zusätzliche Konfiguration erforderlich.

1 Wählen Sie  > **Einstellungen** > **Energieoptionen**.

2 Wählen Sie eine Option:

- Wenn Sie sowohl das Radio als auch die optionale Kabelfernbedienung mit einem NMEA 2000 Netzwerk verbunden haben, vergewissern Sie sich, dass die Option **NRX ein** nicht ausgewählt ist. So kann die optionale Kabelfernbedienung über das NMEA 2000 Netzwerk mit Strom versorgt werden.
- Wenn Sie die optionale Kabelfernbedienung direkt über den NMEA 2000 Stecker mit dem Radio verbunden haben, wählen Sie die Option **NRX ein**. So kann das Radio die optionale Fernbedienung mit Strom versorgen.

Fusion PartyBus Netzwerk

Die Fusion PartyBus Netzwerkfunktion ermöglicht es Ihnen, mehrere kompatible Radios zusammen in einem Netzwerk zu verbinden. Dabei wird eine Kombination aus kabelgebundenen oder drahtlosen Verbindungen verwendet.

Sie können ein kompatibles Radio, z. B. das Apollo RA670 Radio, mit anderen kompatiblen Radios gruppieren, die mit dem Netzwerk verbunden sind. Gruppierte Radios können auf allen Radios in der Gruppe verfügbare Quellen teilen und die Medienwiedergabe steuern, sodass eine synchronisierte Audioausgabe auf dem Boot möglich ist. Sie können Gruppen bei Bedarf schnell auf kompatiblen Radios oder Fernbedienungen im Netzwerk erstellen, bearbeiten oder deren Gruppierung aufheben.

HINWEIS: Ein Zonenradio, z. B. das Apollo SRX400, kann eine Gruppe erstellen oder ihr beitreten, um Quellen von anderen Radios zu steuern und wiederzugeben. Es kann jedoch nicht die eigenen Quellen mit der Gruppe teilen.

Weitere Hinweise in Bezug auf das Teilen von Quellen finden Sie im Benutzerhandbuch.

Verwenden Sie kompatible Radios und Fernbedienungen, sowohl gruppierte als auch nicht gruppierte Geräte, um die Lautstärke der verfügbaren Lautsprecherzonen für ein beliebiges Radio im Netzwerk anzupassen.

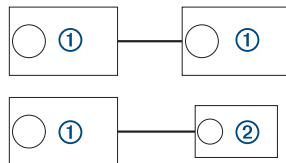
Hinweise zu kabelgebundenen Netzwerken

Beachten Sie beim Planen der Netzwerkinstallation die folgenden Hinweise für alle kabelgebundenen Verbindungen.

- Sie müssen Geräte mit standardmäßigen Cat5e- oder Cat6-Netzwerkkabeln mit RJ45-Steckern verbinden.
- Sie können zwei kompatible Geräte mit einem Netzwerkkabel direkt verbinden.
- Sie müssen kabelgebundene Netzwerkschalter und kabelgebundene oder WLAN-Netzwerkrouter verwenden, wenn Sie mehr als zwei kompatible Geräte mit einem Netzwerk verbinden.
- Wenn Sie einen Router im Netzwerk installieren, sollte dieser standardmäßig als DHCP-Server konfiguriert werden. Weitere Informationen finden Sie in den Anweisungen des Routers.
- Wenn Sie keinen Router installieren und keine DHCP-Server im Netzwerk vorhanden sind, sollten Sie ein Fusion PartyBus Radio als DHCP-Server konfigurieren.

Beispiel eines kabelgebundenen Netzwerks für direkte Verbindungen

Wenn zwei Geräte direkt miteinander verbunden werden, müssen die Netzwerkeinstellungen nicht geändert werden. Zum Erzielen der besten Ergebnisse sollte jedoch ein Gerät als DHCP-Server konfiguriert werden.

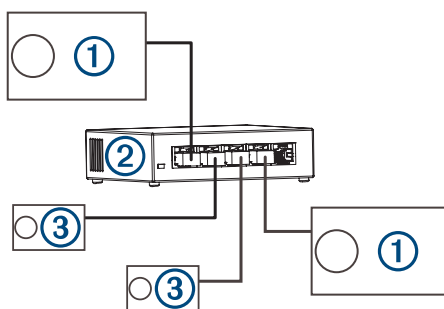


①	Fusion PartyBus Radio
②	Fusion PartyBus Zonenradio oder Fernbedienung

Beispiel eines kabelgebundenen Netzwerks mit einem Switch oder Router

Sie müssen kabelgebundene Netzwerkschwitches, einen kabelgebundenen Netzwerkrouter oder beides verwenden, um mehr als zwei Geräte zu verbinden.

Wenn Sie keinen Router installiert haben und keine DHCP-Server im Netzwerk vorhanden sind, sollten Sie ein Fusion PartyBus Radio als DHCP-Server konfigurieren. Wenn Sie einen Router installiert haben, müssen Sie diesen evtl. als DHCP-Server konfigurieren. Weitere Informationen finden Sie in den Anweisungen des Routers.



①	Fusion PartyBus Radio
②	Kabelgebundener Netzwerkschwitch oder kabelgebundener Netzwerkrouter
③	Fusion PartyBus Zonenradio oder Fernbedienung

Einrichten von Netzwerken

Sie sollten über grundlegende Kenntnisse von Netzwerken verfügen, wenn Sie ein Netzwerk für Fusion PartyBus Geräte einrichten.

Diese Anweisungen enthalten grundlegende Informationen zum Einrichten und Konfigurieren eines Netzwerks und sollten in den meisten Situationen gelten. Falls Sie erweiterte Netzwerkaufgaben durchführen müssen, beispielsweise wenn Sie Geräten im Netzwerk eine statische IP-Adresse zuweisen oder erweiterte Einstellungen eines verbundenen Routers konfigurieren, müssen Sie sich evtl. an Netzwerkexperten wenden.


- 1 Ermitteln Sie den Montageort der Fusion PartyBus Geräte, die Sie mit dem Netzwerk verbinden möchten.

HINWEIS: Kabelgebundene Verbindungen sind zuverlässiger als drahtlose Verbindungen. Bei der Planung des Netzwerks sollten Sie nach Möglichkeit Netzwerkkabel verlegen und keine drahtlosen Verbindungen verwenden.

- 2 Ermitteln Sie den Montageort erforderlicher Netzwerkrouter oder -switches.
- 3 Verlegen Sie Cat5e- oder Cat6-Netzwerkkabel zu den Montageorten der Radios, Switches und Router.
- 4 Verbinden Sie die Netzwerkkabel mit den Radios, Switches und dem Router.

HINWEIS

Schließen Sie die Installation der Radios noch nicht ab. Testen Sie zunächst das Netzwerk, bevor Sie die Radios installieren.

- 5 Schalten Sie alle mit dem Netzwerk verbundenen Geräte ein. Dazu gehören auch drahtlose Geräte.
- 6 Falls Sie einen Netzwerkrouter (kabelgebunden oder drahtlos) verwenden, finden Sie bei Bedarf in der Dokumentation des Routers Informationen zum Konfigurieren des Routers als DHCP-Server.
Bei allen Radios sollte die Standardkonfiguration (DHCP-Client) beibehalten werden.
- 7 Testen Sie das Netzwerk, indem Sie  > **Gruppen** wählen, um eine Liste von Geräten anzuzeigen, die mit dem Netzwerk verbunden sind. Wählen Sie eine Option:
 - Falls Geräte nicht im Netzwerk verfügbar sind, führen Sie eine Fehlerbehebung des Netzwerks durch.
 - Falls alle Geräte im Netzwerk verfügbar sind, schließen Sie die Installation aller Radios ab, sofern erforderlich.

Fehlerbehebung des Netzwerks

Wenn Fusion PartyBus Geräte im Netzwerk nicht angezeigt werden oder nicht verbunden werden können, überprüfen Sie Folgendes:

- Vergewissern Sie sich, dass nur ein Gerät (entweder ein Radio oder ein Router) als DHCP-Server konfiguriert ist.
- Vergewissern Sie sich, dass alle Fusion PartyBus Geräte, Netzwerkswitches, Router und WLAN-Access-Points mit dem Netzwerk verbunden und eingeschaltet sind.
- Vergewissern Sie sich, dass drahtlose Fusion PartyBus Geräte mit einem WLAN-Router oder WLAN-Access-Point im Netzwerk verbunden sind.

HINWEIS: Kabelgebundene Verbindungen sind zuverlässiger als drahtlose Verbindungen. Sie sollten Geräte nach Möglichkeit mit einem Netzwerkkabel mit dem Netzwerk verbinden.

- Möglicherweise kommt es zu Funkstörungen, wenn sich viele WLAN-Access-Points in der Nähe befinden. Ändern Sie den Kanal am Router oder am WLAN-Access-Point, um zu testen, ob es Störungen gibt, und um diese zu beseitigen.
- Wenn Sie ein Bluetooth® Gerät mit einem Radio verbinden, das als WLAN-Access-Point oder -Client konfiguriert ist, wird ggf. die Funkleistung eingeschränkt. Trennen Sie Bluetooth Geräte, um zu testen, ob es Störungen gibt, und um diese zu beseitigen.
- Wenn Sie statische IP-Adressen konfiguriert haben, stellen Sie sicher, dass jedes Gerät über eine eindeutige IP-Adresse verfügt, dass die ersten drei Ziffernblöcke der IP-Adressen übereinstimmen und dass die Teilnetzmasken auf allen Geräten identisch sind.
- Falls Sie Konfigurationsänderungen vorgenommen haben, die zu Netzwerkproblemen führen könnten, setzen Sie alle Netzwerkeinstellungen auf Werksstandards zurück.

Radioinformationen

Technische Daten

Gewicht	750 g (26,5 Unzen)
Wasserdichtigkeit	IEC 60529 IPX6 und IPX7 (nur Vorderseite des Radios und nur bei ordnungsgemäßer Installation) ¹
Betriebstemperaturbereich	0 °C bis 50 °C (32 °F bis 122 °F)
Lagertemperaturbereich	-20 °C bis 70 °C (-4 °F bis 158 °F)
Eingangsspannung	10,8 bis 16 V Gleichspannung
Stromstärke (maximal)	15 A
Stromstärke (bei Stummschaltung)	Weniger als 700 mA
Strom (ausgeschaltet)	Weniger als 200 mA
Sicherung	15 A, Mini-Flachsicherung
NMEA 2000 LEN bei 9 V Gleichspannung	1 (50 mA)
Reichweite der Bluetooth Drahtlosfunktion	Bis zu 10 m (30 Fuß)
Reichweite der ANT [®] Drahtlosfunktion	Bis zu 3 m (10 Fuß)
Funkfrequenzen/-protokolle	Bluetooth 2,4 GHz bei 13,29 dBm (nominal) ANT 2,4 GHz bei 6,92 dBm (nominal)
Sicherheitsabstand zum Kompass	20 cm (7,87 Zoll)

Integriert, Klasse-D-Verstärker

Ausgabeleistung (Musik) pro Kanal	4-mal maximal 70 W bei 2 Ohm
Gesamtausgabespitzenleistung	Maximal 280 W
Ausgabeleistung pro Kanal	4-mal 43 W (eff.) bei 14,4 V Gleichspannung, 2 Ohm, 10 % THD ² 4-mal 26 W (eff.) bei 14,4 V Gleichspannung, 4 Ohm, 10 % THD* ²
Line-Ausgabepegel (max.)	5,5 V (Peak-to-Peak)
AUX-Eingangsspegel (typisch)	1 V (eff.)

Tunerfrequenzen

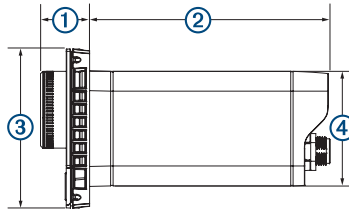
Tuner	Europa und Australasien	USA	Japan
UKW-Funkfrequenzbereich	87,5 bis 108 MHz	87,5 bis 107,9 MHz	76 bis 95 MHz
UKW-Frequenzschritt	50 kHz	200 kHz	50 kHz
AM-Funkfrequenzbereich	522 bis 1620 kHz	530 bis 1710 kHz	522 bis 1620 kHz
AM-Frequenzschritt	9 kHz	10 kHz	9 kHz

¹ Das Gerät widersteht dem Eindringen von Wasser in einer Tiefe von 1 m bis zu 30 Minuten und bietet Schutz vor starkem Strahlwasser. Weitere Informationen finden Sie unter www.garmin.com/waterrating.

² Das Radio begrenzt u. U. die Ausgangsleistung, um ein Überhitzen des Verstärkers zu verhindern und um die Audiopegel beizubehalten.

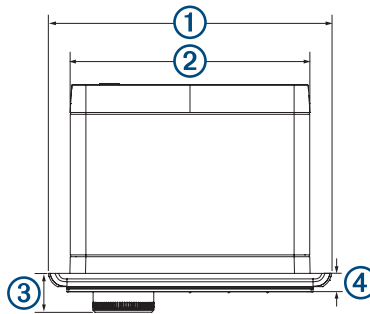
Zeichnungen der Abmessungen des Radios

Abmessungen Seite



①	21 mm (0,83 Zoll)
②	102 mm (4 Zoll)
③	68 mm (2,68 Zoll)
④	49 mm (1,93 Zoll)

Abmessungen oben



①	157 mm (6,18 Zoll)
②	130 mm (5,1 Zoll)
③	21 mm (0,83 Zoll)
④	10 mm (0,39 Zoll)

Software-Updates

Unter support.garmin.com finden Sie Software-Updates und Informationen für Ihr Gerät.

