
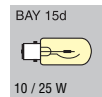


IP 55 IP 56	IMO BSH		12 V 24 V
----------------	------------	---	--------------



Navigation lights aqua signal 40

Application: All vessels < 20 m in length. Lights marked with index ⚓ may also be used on inland waterways without limitation of ship's length. Applicable on national waterways up to the border of the high seas

Approvals: International according to IMO 1972, in Germany through BSH, other countries in particular see list of approvals

Min. visibilities: 2 n.m., masthead light 3 n.m.

Protection class: IP 56, allround lights for fixed mounting IP 55

Housing: Rigid polycarbonate. Screens of stainless steel. Nonmagnetic, seawater resistant

Housing colour: Mat black (allround white light for fixed mounting is also available with white housing)

Optics: Rigid acrylic Fresnel lens. Allround lights for fixed mounting should be installed with additional heavy duty locking ring when heavy environmental strain like excessive vibration is to be expected (see drawing)

Electric: Bulb holder with 2 - pole screw type terminals

Cable insert: Running lights through PG 9 from below. Allround lights for hoisting through PG 9

with additional cable clamp. Allround lights for fixed mounting from below, cable Ø max. 9 mm. With accessory part (see drawing) cable may also be inserted from the side

Lamp (included): Easy to change, special vertical filament tungsten bulb with socket BAY 15d
Mounting: Running lights: on short holding bracket. Allround lights with halyard hooks: through hoisting. Allround lights for fixed mounting: 3 screws Ø 4 mm

Navigationslaternen aqua signal 40

Einsatzbereich: Wasserfahrzeuge < 20 m Länge. Alle in der Tabelle mit ⚓ gekennzeichneten Laternen dürfen auf europäischen Binnenschiffen gefahren werden. Die Längenbegrenzung ist dann aufgehoben. Zur Verwendung auf Seeschiffahrtsstraßen bis zur Grenze der Seefahrt

Zulassung: International entsprechend IMO 1972. In Deutschland durch das BSH, andere Länder siehe Zulassungstabelle

Mindesttragweite: 2 sm, Toplaterne 3 sm

Schutzklasse: IP 56, Signallaternen für Festanbau IP 55

Gehäuse: Bruch- und verformungsstabiles Polycarbonat. Abblendungen aus Edelstahl. Amagnetisch, seewasserfest

Gehäusefarbe: Mattschwarz (Signallaterne weiß Festanbau auch mit weißem Gehäuse lieferbar)

Optik: Schlag- und stoßfeste Acrylglas - Fresnellinse. Signallaternen für Festanbau sollten bei Betrieb unter erschwerten Bedingungen mit Sicherungsset betrieben werden (siehe Zeichnung)

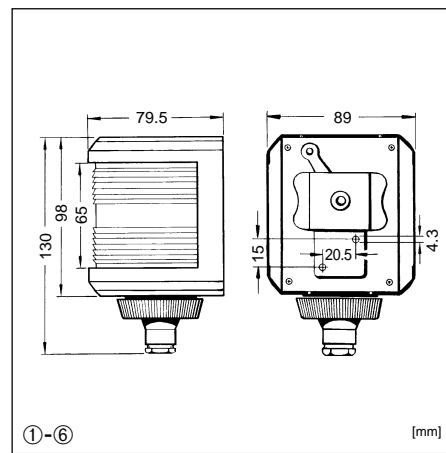
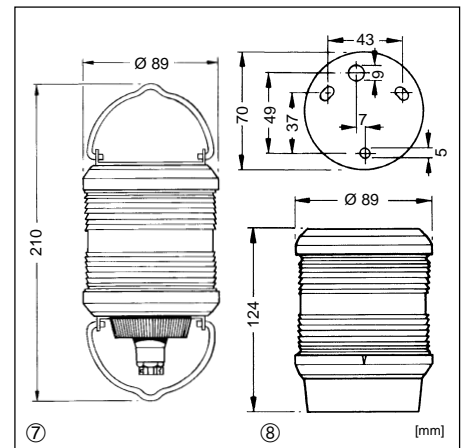
Elektrik: Fassung mit Schraubanschluß 2polig

Kabeleinführung: Teilkreislaternen: PG 9 von un-

ten. Signallaternen zum Vorheißten: PG 9 von unten mit zusätzlicher Kabelzugentlastung. Signallaternen für Festanbau: von unten für Kabel bis max. Ø 9 mm. Mit Zubehörteil (siehe Zeichnung) ist eine seitliche Kabeleinführung möglich

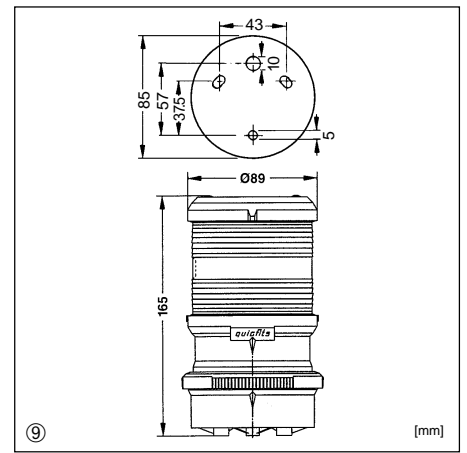
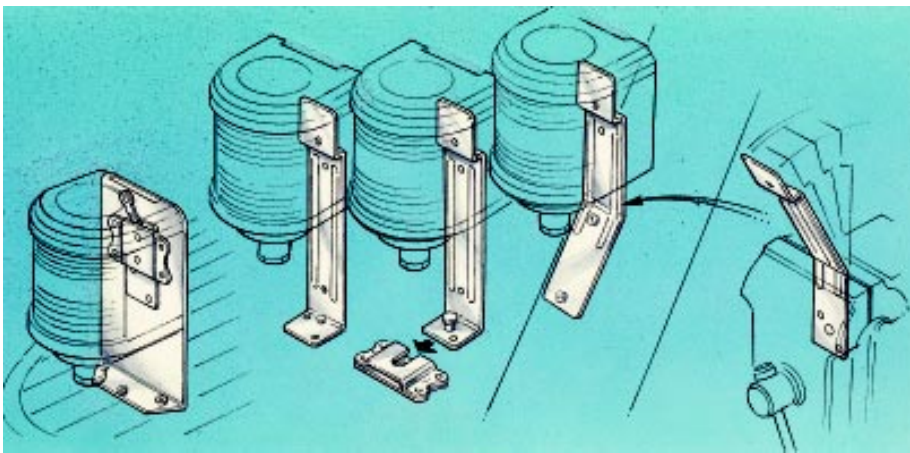
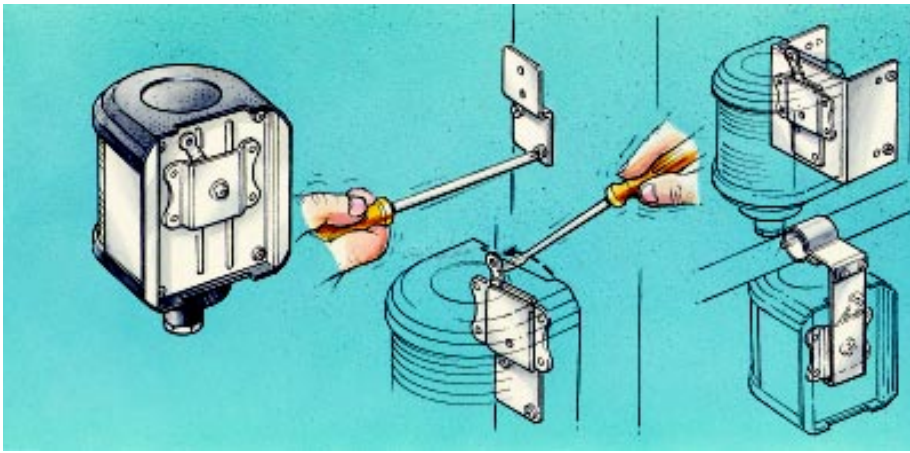
Leuchtmittel (gehört zum Lieferumfang): Leicht austauschbare Spezialglühlampe mit Sockel BAY 15d

Montage: Teilkreislaternen: hautnahe Montage mit Steckhalter. Signallaternen mit Ober- und Unterbügel: durch Vorheißten. Signallaternen für Festanbau: 3 Schrauben Ø 4 mm



Type / Typ	Part No. / Bestell-Nr.		kg		
Black housing / Gehäuse schwarz					
1 x 25 W	12 V	24 V			
① Starboard / Steuerbord	⚓ 3505102	3505103	0,34		
② Port / Backbord	⚓ 3504202	3504203			
③ Bicolor side / doppelfarbige Seiten	⚓ 3503302	3503303	0,29		
④ Masthead / Topp	⚓ 3501002	3501003			
1 x 10 W	⑤ Stern / Heck	⚓ 3502002	3502003	0,31	
	⑥ Stern yellow / Heck gelb	3502402	3502403		
1 x 10 W / 1 x 25 W	⑦ Allround for hoisting / Signal zum Vorheißten	white / weiß	⚓ 3506002	3506003	
		red / rot	⚓ 3506202	3506203	
		green / grün	3506102	3506103	
1 x 10 W / 1 x 25 W	⑧ Allround with pedestal / Signal für Festanbau	white / weiß	⚓ 3506032	3506033	0,32
		red / rot	⚓ 3506232	3506233	
		green / grün	3506132	3506133	
1 x 10 W	⑨ Allround for quicfits / Signal mit quicfits	white / weiß	⚓ 3506652	3506653	0,45
White housing / Gehäuse weiß					
1 x 10 W	⑩ Allround / Signal	white / weiß	⚓ 3506629	3506639	0,32





Spare Parts / *Extras – Ersatzteile / *Zubehör

Allround/Signal
white/weiß
83506005
red/rot
83506007
green/grün
83506009

Housing white /
Gehäuse weiß
Allround/Signal
white/weiß
83506030
Housing black/
Gehäuse schwarz
Allround/Signal
white/weiß
83506022
red/rot
83506023
green/grün
83506024

23514024

23514012

12V/25W
90400002
24V/25W
90400003
12V/10W
90400005
24V/10W
90400006

3/4" pipe adapter/
3/4" Rohradapter
*85506035

cpl. w. socket
and gasket/
kompl. mit
Fassung und
Dichtung
white/weiß
83506029
black/schwarz
83506021

23545029

83545020
cpl. with cap/
kompl. mit
Schutzkappe

*83514011

90200127

*83514002

83506001

aqua signal quickfits system

23545029

83545020

83501006

95800155

bicolour/doppelfarbig
83503001
Starboard/Steuerbord
83505002
Port/Backbord
83504002
Masthead/Topp
83501008
Stern white/Heck weiß
83502003
Stern yellow/Heck gelb
83502004

Mast bracket/
Masthalter
*83501004

"Easy to fit"
pulpit bracket/
Relingshalter
*3901001

Multi-purpose
bracket/
Mehrfachhalter
195 mm
*63030011

Bracket/
Halteblech
*83502002

Bent bracket/
Halter mit
Arretierungsblech
160 mm
*3908001

Bent bracket/
Halter abgewinkelt
160 mm
*63030012


63030009

*Extras not included / *Zubehör gehört nicht zum Lieferumfang

List of approvals for aqua signal navigation lights / Zulassungsliste für aqua signal Navigationslaternen

Country:	Länder:	GB	CDN	D	AUS	NL	F	SF	N	DK	S	IS	PL
Authority:	zugelassen durch:	DOT/MSA	DOT	BSH	AMSA	DGSM	MM/CCS	MKH	NMD	DMA	NMA	SR	PRS
aqua signal 20													
Masthead	Topp	7*	7		7*	8	8						7*
Side lights	Seiten	7*	7		7*	8	8						7*
Side lights/top mount	Seiten/Anbau	–	7		–	8	8						7*
Bicolour	doppelfb. Seiten	7*	7		7*	8	8						7*
Stern	Heck	7*	7		7*	8	8						7*
Allround white	Signal weiß	7*	7		7*	8	8						7*
aqua signal 25													
Masthead	Topp	2*	2*		2*	8	2*	2*	1*	2*	2*	1*	2*
Side lights	Seiten	2*	2*		2*	8	2*	2*	1*	2*	2*	1*	2*
Bicolour	doppelfb.Seiten	2*	2*		2*	8	2*	2*	1*	2*	2*	–	2*
Stern	Heck	2*	2*		2*	8	2*	2*	1*	2*	2*	1*	2*
Allround white	Signal weiß	2*	2*		2*	8	2*	2*	1*	2*	2*	1*	2*
Comb.Masth./Deck	Topp/Deckstrahler	2*	2*		2*	8	2*	2*	–	2*	2*	–	2*
aqua signal 40													
Masthead	Topp	3*	3*	3*	3*	3****	3*	3*	2*	3*	3*	2*	3*
Side lights	Seiten	3*	3*	3*	3*	3****	3*	3*	2*	3*	3*	2*	3*
Bicolour	doppelfb.Seiten	3*	3*	3*	3*	3****	3*	3*	2*	3*	3*	2*	3*
Stern	Heck	3*	3*	3*	3*	3****	3*	3*	2*	3*	3*	2*	3*
Stern yellow	Heck gelb	–	–	3*	–	3****	–	3*	–	–	3*	–	–
Tricolour	dreifb. Segler	3*	3*	3*	3*	3****	3*	3*	2*	3*	3*	–	3*
Tricolour/Anchor	dreifb. Segler/Signal	3*	3*	3*	3*	2****	3*	3*	2*	3*	3*	–	–
Allround lights	Signal	3*	3*	3*	3*	3****	3*	3*	2*	3*	3*	–	3*
Masth./Signal white	Topp/Signal weiß	3*	9	3*	9	3****	9	3*	9	3*	3*	–	–
aqua signal 41													
Masthead	Topp	3*	3*	3*	3*	3****	3*	3*	2*	3*	3*	3*	3*
Side lights	Seiten	3*	3*	3*	3*	3****	3*	3*	2*	3*	3*	3*	3*
Stern	Heck	3*	3*	3*	3*	3****	3*	3*	2*	3*	3*	3*	3*
Bicolour	doppelfb. Seiten	3*	3*	3*	3*	3****	3*	3*	2*	3*	3*	3*	3*
aqua signal 42													
Side lights	Seiten	3*	9	3*	9	3****	3*	3*	9	3*	3*	–	–
Stern	Heck	3*	9	3*	9	3****	3*	3*	9	3*	3*	–	–
aqua signal 50													
Masthead	Topp	3*	3*	3*	3*	3****	3*	3*	3*	3*	3*	3*	3*
Masth. 5nm (TW 50)	Topp 5 sm (TW 50)	4*	4*	–	4*	–	–	4*	–	–	–	–	–
Side lights	Seiten	3*	3*	3*	3*	3****	3*	3*	3*	3*	3*	3*	3*
Stern	Heck	3*	3*	3*	3*	3****	3*	3*	3*	3*	3*	3*	3*
Allround	Signal	3*	3*	3*	3*	3****	3*	3*	3*	3*	3*	3*	3*
aqua signal 55													
Masthead	Topp	5*	5*	5*	5*	5*	5*	5*	5*	5*	5*	5*	5*
Side lights	Seiten	5*	5*	5*	5*	5*	5*	5*	5*	5*	5*	5*	5*
Stern	Heck	5*	5*	5*	5*	5*	5*	5*	5*	5*	5*	5*	5*
Stern yellow	Heck gelb	5*	5*	5*	5*	5*	5*	5*	5*	5*	5*	5*	5*
Allround	Signal	5*	5*	5*	5*	5*	5*	5*	5*	5*	5*	5*	5*
aqua signal 70 (single optic / einlinsig)													
Masthead	Topp	6*	6*	6*	6*	6*	6*	6*	6*	6*	6*	6*	6*
Side lights	Seiten	6*	6*	6*	6*	6*	6*	6*	6*	6*	6*	6*	6*
Stern	Heck	6*	6*	6*	6*	6*	6*	6*	6*	6*	6*	6*	6*
Stern yellow	Heck gelb	6*	6*	6*	6*	6*	6*	6*	6*	6*	6*	6*	6*
Allround	Signal	6*	6*	6*	6*	6*	6*	6*	6*	6*	6*	6*	6*
Manoeuvring light	Manöver	6*	9	6*	9	6*	9	9	6*	6*	6*	9	6*
aqua signal 70 M / 70 D (double optic / doppellinsig)													
Masthead	Topp	6*	6*	6*	6*	6*	6*	6*	6*	6*	6*	6*	6*
Side lights	Seiten	6*	6*	6*	6*	6*	6*	6*	6*	6*	6*	6*	6*
Stern	Heck	6*	6*	6*	6*	6*	6*	6*	6*	6*	6*	6*	6*
Allround	Signal	6*	6*	6*	6*	6*	6*	6*	6*	6*	6*	6*	6*
aqua signal 55 class IV													
Sound signalling appliance	Schallsignalanlage	3*	3*	3*				3*	3*	3*	3*		

I	B	ZA	RUS	USA	GR	NZ	VRC	RC	RA
RINA	BZI	DOT	RS	USCG/BIA MOMB	MSA	CCS	CS	PNA	
7*	8	7*	8	7*	7*	7*	7	7	
7*	8	7*	8	7*	7*	7*	7	7	
–	8	7*	8	7*	7*	7*	7	7	
7*	8	7*	8	7*	7*	7*	7	7	
7*	8	7*	8	7*	7*	7*	7	7	
7*	8	7*	8	7*	7*	7*	7	7	
2*	8	8	8	2*	2*	2*	2	2	2*
2*	8	8	8	2*	2*	2*	2	2	2*
2*	8	8	8	2*	2*	2*	2	2	2*
2*	8	8	8	2*	2*	2*	2	2	2*
2*	8	8	8	2*	2*	2*	2	2	2*
2*	8	8	8	2*	2*	2*	2	2	2*
3*	3*	8	8	3*	3*	3*	3	3	3*
3*	3*	8	8	3*	3*	3*	3	3	3*
3*	3*	8	8	3*	3*	3*	3	3	3*
3*	3*	8	8	3*	3*	3*	3	3	3*
3*	–	8	8	3*	–	–	3	3	3*
3*	–	8	8	3*	3*	3*	3	3	3*
3*	3*	8	8	3*	3*	3*	3	3	3*
9	3*	8	8		3*	9	3	3	9
3****	8	8	8	3*	3*	3*	3	3	3*
3****	8	8	8	3*	3*	3*	3	3	3*
3****	8	8	8	3*	3*	3*	3	3	3*
3****	8	8	8	3*	3*	3*	3	3	3*
9	3*	8	8		3*	9	3	3	–
9	3*	8	8		3*	9	3	3	–
–	8		3*		3*	3	3	3*	
4*	8	–	3*		4*	4	4	4*	
–	8	–	3*		3*	3	3	3*	
3*	8	–	3*		3*	3	3	3*	
3*	8	–	3*		3*	3	3	3*	
4**	5*	5*	5***	5*	5*	5*	5**	5	5*
4**	5*	5*	5***	5*	5*	5*	5**	5	5*
4**	5*	5*	5***	5*	5*	5*	5**	5	5*
4**	5*	5*	5***	5*	5*	5*	5**	5	5*
4**	5*	5*	5***	5*	5*	5*	5**	5	5*
6**	6*	6*	6***	6*	6*	6*	6**	6	6*
6**	6*	6*	6***	6*	6*	6*	6**	6	6*
6**	6*	6*	6***	6*	6*	6*	6**	6	6*
6**	6*	6*	6***	6*	6*	6*	6**	6	6*
6**	6*	6*	6***	6*	6*	6*	6**	6	6*
9	6*	9	6***	–	6*	9	–	6	9
6**	6*	–	6***	6*	6*	6*	6**	6	6*
6**	6*	–	6***	6*	6*	6*	6**	6	6*
6**	6*	–	6***	6*	6*	6*	6**	6	6*
6**	6*	–	6***	6*	6*	6*	6**	6	6*
3*	3*				3*			3	



ATTENTION
Bulbs for Navigation Lights
The bulbs used in Navigation Lights are part of the approval/certification.
Bulbs which are non-approved null-invoid your insurance cover as your lights will not be in line with the regulations/certification.
We recommend to use approved material only since this is in the interest of your safety.

ACHTUNG
Glühlampen für Navigationslaternen
Die in Navigationslaternen verwendeten Glühlampen sind Teil der Zulassung.
Reserveglühlampen müssen ebenfalls zugelassen sein. Im Versicherungsfall riskieren Sie den Verlust Ihrer Versicherungsdeckung wenn sich herausstellt, daß Ihre Ausrüstung nicht den Vorschriften entspricht.
Wir empfehlen im Interesse Ihrer Sicherheit nur zugelassenes Material zu verwenden.

- 1 for all vessels of less than 7 m
- 2 for all vessels of less than 12 m
- 3 for all vessels of less than 20 m
- 4 for all vessels of less than 50 m
- 5 for power driven vessels > 20 - < 50 m
- 6 for power driven vessels of 20 m and above
- 7 for power driven vessels < 12 m
- 8 navigation lights for recreational boating need no national approval
- 9 approval pending

- * type approval, no individual certificates
- ** individual certificates (see remarks)
- *** one certificate per supply
- **** type approval for recreational, no individual certificate

Official individual certificates, issued by government authorities are available from Italy, Peoples Republic of China and Russia.
Where required works certificates or copies of approval documents may be issued.

- 1 für alle Wasserfahrzeuge kleiner als 7 m
- 2 für alle Wasserfahrzeuge kleiner als 12 m
- 3 für alle Wasserfahrzeuge kleiner als 20 m
- 4 für alle Wasserfahrzeuge kleiner als 50 m
- 5 für motorbetriebene Wasserfahrzeuge > 20 - < 50 m
- 6 für motorbetriebene Wasserfahrzeuge von 20 m und darüber
- 7 für motorbetriebene Wasserfahrzeuge < 12 m
- 8 Navigationslaternen der Sportschifffahrt, die keine nationale Zulassung benötigen
- 9 in Bearbeitung

- * Typenzulassung, keine Einzelzertifikate
- ** Einzelzertifikate (siehe Hinweis)
- *** 1 Zertifikat pro Lieferung
- **** Typenzulassung für die Sportschifffahrt, keine Einzelzertifikate

Offizielle Einzelzertifikate, ausgestellt von den dazu autorisierten Regierungsstellen, gibt es nur für die Länder, Italien, Volksrepublik China und Russland.
Die Kosten für diese Zertifikate sind Veränderungen unterworfen und wo erforderlich, können Werkszertifikate oder Kopien von Zulassungszeugnissen bestellt werden.