

## Kanadische Industrie

Der Betrieb unterliegt den folgenden 2 Konditionen:

1. dieses Gerät soll keine Störstrahlungen verursachen, und
2. dieses Gerät muss jegliche Eingangsstörungen akzeptieren, einschließlich solcher, die evtl. einen ungewünschten Betrieb verursachen.

## FCC Erklärung



Diese Ausrüstung wurde getestet und stimmt mit den Grenzwerten für ein Klasse B Digital-Gerät überein, gemäß Teil 15 der FCC-Gesetze. Diese Grenzwerte sind dafür entworfen, um einen ausreichenden Schutz vor schädlichen Störstrahlungen bei normalen Installationen zu bieten. Dieses Gerät generiert, verwendet und strahlt Funkfrequenz-Energie und, falls nicht korrekt installiert und benutzt in Übereinstimmung mit den Anleitungen, kann es zu Störungen beim Funkbetrieb kommen. Dennoch kann es nicht garantiert werden, dass es bei gewissen Installationen nicht zu Störungen kommt. Dieses Gerät muss jegliche Eingangsstörungen akzeptieren, einschließlich solcher, die evtl. einen ungewünschten Betrieb verursachen.

Wenn das Gerät schädliche Störungen verursacht, die den Rundfunk- oder TV-Empfang beeinträchtigen, was durch Ein- und Ausschalten des Gerätes nachvollzogen werden kann, dann sollte der Benutzer versuchen, die Störungen durch folgende Messungen zu korrigieren:

- Richten Sie die Empfangsantenne anders aus oder montieren Sie sie an einem anderen Ort.
- Erhöhen Sie die Distanz zwischen Gerät und Empfänger.
- Schließen Sie das Gerät an eine andere Stromversorgung, getrennt von der vom Empfänger an.
- Konsultieren Sie einen Händler oder einen erfahrenen Techniker, um das Problem zu lösen.
- Wenn ein Peripheriegerät am seriellen Anschluss angeschlossen wird, verwenden Sie bitte unbedingt ein abgeschirmtes Kabel.



***Änderungen und Modifikationen, die nicht ausdrücklich vom Hersteller genehmigt wurden, können die Befugnis des Anwenders das Gerät zu bedienen nichtig machen.***

## CE Compliance



Hereby, Navico Auckland Ltd. declares that this BR24 is in compliance with the essential requirements and other relevant provisions of Directive 1999/5/EC.



Navico Auckland Ltd. vakuuttaa täten että BR24 tyyppinen laite on direktiivin 1999/5/EY oleellisten vaatimusten ja sitä koskevien direktiivin muiden ehtojen mukainen.



Hierbij verklaart Navico Auckland Ltd. dat het toestel BR24 in overeenstemming is met de essentiële eisen en de andere relevante bepalingen van richtlijn 1999/5/EG.



Par la présente, Navico Auckland Ltd. déclare que ce BR24 est conforme aux exigences essentielles et aux autres dispositions de la directive 1999/5/CE qui lui sont applicables.



Härmed intygar Navico Auckland Ltd. att denna BR24 står i överensstämmelse med de väsentliga egenskapskrav och övriga relevanta bestämmelser som framgår av direktiv 1999/5/EG.



Undertegnede Navico Auckland Ltd. erklærer herved, at følgende udstyr BR24 overholder de væsentlige krav og øvrige relevante krav i direktiv 1999/5/ EF.



Hiermit erklärt Navico Auckland Ltd., dass sich dieses BR24 in Übereinstimmung mit den grundlegenden Anforderungen und den anderen relevanten Vorschriften der Richtlinie 1999/5/EG befindet. (BMW i)



Με την παρούσα Navico Auckland Ltd. δηλώνει ότι BR24 συμμορφώνεται προς τις ουσιαστικές απαιτήσεις και τις λοιπές σχετικές διατάξεις της οδηγίας 1999/5/EK.



Con la presente Navico Auckland Ltd. dichiara che questo BR24 è conforme ai requisiti essenziali ed alle altre disposizioni pertinenti stabilite dalla direttiva 1999/5/CE.



Por medio de la presente Navico Auckland Ltd. declara que el BR24 cumple con los requisitos esenciales y cualesquiera otras disposiciones aplicables o exigibles de la Directiva 1999/5/CE.



Navico Auckland Ltd. declara que este BR24 está conforme com os requisitos essenciais e outras provisões da Directiva 1999/5/CE.

*The equipment named in this declaration, is intended for use in international waters as well as coastal sea areas administered by countries of the E.U. and E.E.A.*

## Radar Sende-Emissionen

*Dies ist die erste Radaranlage für die Sportschifffahrt, deren Senderstrahlung außerhalb des Radoms ein RF-Strahlungsniveau, dem die Menschen ausgesetzt sind, von weitaus weniger als der allgemein veröffentlichte Sicherheitswert von 1 mW/cm<sup>2</sup> hat. Dies bedeutet, dass diese Antenne an Orten montiert werden kann, wo es für andere Impuls-Radars unmöglich ist.*



*Das Broadband-Radar wird keine X-Band Radartransponder, Funkbaken und SART's aus-Lösen auf Grund der niedrigen Ausgangsleistung und der Signal-Eigenschaften.*



*Wenn ein Impuls-Radar und eine Broadband-Radar auf dem selben Schiff eingebaut sind, dann sollten sie nicht simultan senden, da außergewöhnliche Störstrahlungen auftreten können.*

## Anspruchsablehnung

Da Navico kontinuierlich dieses Produkt verbessert, behalten wir uns das Recht vor, jederzeit Änderungen an diesem Produkt vorzunehmen, die evtl. nicht im Handbuch berücksichtigt werden. Bitte nehmen Sie mit Ihrem nächstgelegenen Navico-Partner Kontakt auf, wenn Sie Hilfe benötigen.

Es ist ausschließlich in der Verantwortung des Eigners, das Gerät und die Geber in einer Art zu installieren und zu nutzen, so dass es nicht zu Unfällen kommt, wobei Personen verletzt bzw. Sachschaden entsteht. Der Eigner dieses Gerätes ist alleine dafür verantwortlich, sichere Bootspraktiken einzuhalten.

NAVICO HOLDING AS. UND SEINE NIEDERLASSUNGEN, BÜROS UND ZWEIGBÜROS LEHNEN JEGLICHE HAFTUNG FÜR DIE NUTZUNG DIESES GERÄTES IN EINER ART, WODURCH UNFÄLLE, SCHÄDEN ODER ANDERES, WAS GESETZE VERLETZT, AB.

Maßgebliche Sprache: Diese Erklärung, jegliche Instruktions-Handbücher, Benutzer-Anweisungen und andere Informationen, die mit diesem Produkt im Zusammenhang stehen, können in einer anderen Sprache, oder aus einer anderen Sprache übersetzt sein. Sollte es einen Anlass zu einem Konflikt geben, dann gilt die englische Version des Dokumentes als die offizielle Version.

Dieses Handbuch schildert das Gerät zum Druckzeitpunkt. Navico Holding AS. und seine Niederlassungen, Büros und Zweigbüros behalten sich das recht vor, jederzeit ohne Vorankündigung Änderungen durchzuführen.

Copyright © 2009 Navico Holding AS.

## Warranty

Im Falle eines Zweifels kontaktieren Sie bitte die Marken-Website von Ihrem Gerät oder System.

[www.lowrance.com](http://www.lowrance.com)

[www.northstarnav.com](http://www.northstarnav.com)

[www.simrad-yachting.com](http://www.simrad-yachting.com)

## Feedback from you

Ihre Rückmeldung ist wichtig und hilft Navico dabei, daß dieses Handbuch eine wertvolle Unterstützung für alle Marineelektronik-Techniker ist. Bitte senden Sie Ihre Kommentare oder Vorschläge zu diesem Handbuch per E-Mail an die folgende Adresse: [tech.writing@navico.com](mailto:tech.writing@navico.com).

# Contents

<b>1 Einführung in das Navico Broadband-Radar-System</b> .....	<b>5</b>
Willkommen .....	5
Was ist Broadband Radar? .....	6
Radar-System-Überblick .....	8
<b>2 Installiere das Radar</b> .....	<b>9</b>
Wähle den Einbau-Ort für die Antenne .....	10
Montage der Antenne .....	11
Montage der Radar-Interfacebox .....	12
<b>3 Anschluß des Radarsystems</b> .....	<b>13</b>
Verbinde das Antennenkabel mit der Antenne .....	13
Verbinde das Antennenkabel mit der Interface-Box .....	14
Verbinde das Broadband-Radar mit Ihrem Display .....	16
HDS (nur USA) .....	16
HDS (Nicht USA) .....	16
HDS NMEA 2000 Kursdaten .....	16
NX40, NX45 .....	17
M84, M121 .....	17
NX40, NX45 SimNet Kursdaten .....	17
M84, M121 NMEA 0183 Kursdaten .....	17
GB40 .....	18
GB40 SimNet Kursdaten .....	18
8000i .....	19
8000i NMEA 0183 Kursdaten .....	19
8000i SimNet / NMEA2000 Kursdaten .....	19
Schließe die Stromversorgung an .....	20
<b>4 Konfiguriere Displays um das Radar zu benutzen</b> .....	<b>21</b>
Lowrance HDS Radar Inbetriebnahme .....	21
Simrad GB40 / Northstar 8000i Radar Inbetriebnahme .....	22
Simrad NX40/45 und/oder Northstar M84/M121 Radar-Inbetriebnahme .....	23
<b>5 Zeichnungen</b> .....	<b>24</b>
Antennen-Abmessungen .....	24
Radar-Interface-Box .....	25
<b>6 Wartung</b> .....	<b>26</b>
<b>7 BR24 Broadband-Radar-Antennen-Spezifikationen</b> .....	<b>27</b>
Navico Broadband-Radar – Teile-Nummern .....	28
RF exposure compliance certificate .....	29

# 1 Einführung in das Navico Broadband-Radar-System

## Willkommen

Herzlichen Glückwunsch zum Kauf dieser neuesten Technologie, die an Radar für die Sport-Schifffahrt verfügbar ist! Die besonderen Eigenschaften, die für dieses Radar entwickelt wurden, sind folgende:

- „Revolutionäre Verbesserung in situationsbezogenem Bewusstsein“ bietet noch nie dagewesene Möglichkeiten Gefahren von anderen Objekten zu unterscheiden.
- Radar ist endlich einfach genug für gelegentliche Nutzer – es identifiziert Ziele eindeutig, ohne komplizierte Abstimmungs-Einstellungen.
- Navigation mit unvergleichbarer Auflösung und Klarheit in Nahbereichen, wo traditionelle Radars die Ziele komplett undeutlich machen.
- „Starte schneller, laufe länger“ – 100% Festkörper-Design – es wird kein kräftiger Mikrowellen-Sender benötigt! Bietet InstantOn™ Einschalt-Fähigkeit und einen niedrigen Stromverbrauch.
- Eliminiert die 2-3 Minuten Aufwärmphase, die typisch für traditionelle Radars ist.
- Spart Strom mit einer Standby-Aufnahme die unterhalb von 10% der besten aller existierenden Radars liegt – ist besonders wichtig für Segel- und kleinere Motor-Boote.
- Es wird niemals ein teures Austausch-Magnetron benötigt.
- „Unglaublich zugänglich“ – die praktisch kaum wahrnehmbaren Sende-Emissionen sind extrem sicher und erlauben es, die Antenne überall einzubauen.
- Weniger als 1/10 der Sende-Emissionen von einem Mobiltelefon erlauben es, dass sie in unmittelbarer Nähe von Passagieren montiert werden kann.
- Ist mit einer großen Anzahl von Navico Multi-Funktions-Displays und Kurs-Sensoren kompatibel

## Was ist Broadband Radar?

Das Navico Broadband Radar verwendet FMCW- (frequenzmodulierte, kontinuierliche Welle) Radar-Technologie.

### Was ist FMCW?

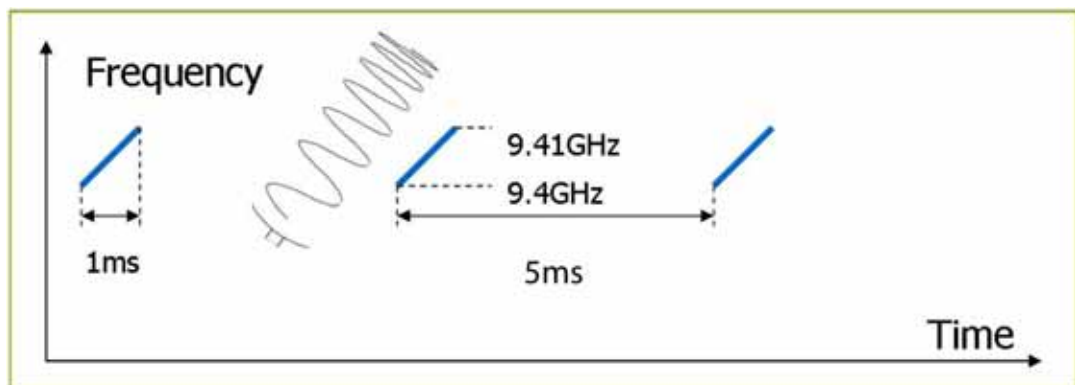
Die gegenwärtig verfügbaren normalen Yacht-Radargeräte generieren Mikrowellen-Impulse mit einer thermoelektrischen Vorrichtung, die Magnetron genannt wird. Diese alte Technologie sendet regelmäßig Entladungen von hoher Mikrowellen-Energie, und der Radar-Detektor „lauscht“ auf die Echos von jedem Impuls. Da die Antenne rotiert, werden diese Echos zu einem 360°-Bild zusammengesetzt.

### FMCW-Radar ist anders:

Erstens ist es eine Solid-State-Technologie, d.h., der Sender ist eine Halbleiter-Vorrichtung, die nicht auf eine Magnetron-Technologie basiert. Zweitens, es sendet einen 1ms langes Signal mit ansteigender Frequenz, anders als ein Kurzzeit-Impuls. Drittens, es misst die Distanz zu einem Ziel nicht durch die Zeit der retournierten Echos, sondern durch das Messen des Unterschiedes zwischen der aktuellen Sendefrequenz und der Echofrequenz.

Deshalb FMCW – frequenzmodulierte, kontinuierliche Welle).

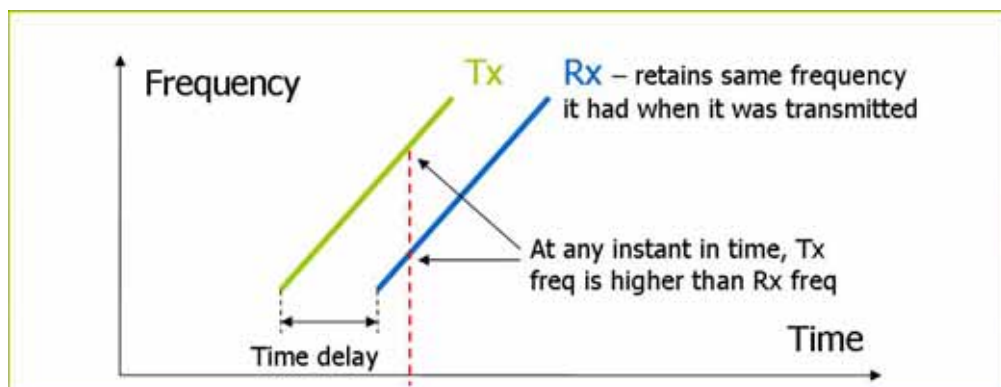
### Wie arbeitet das FMCW-Radar?



**FMCW** = frequenzmodulierte, kontinuierliche Welle

Die Antenne sendet einen "ansteigenden Ton" (Tx wave = Sende-Welle) mit linear ansteigender Frequenz. Diese Welle, die sich vom Sender aus verbreitet behält die gleiche Frequenz, die sie hatte, als sie gesendet wurde. Wenn sie von einem Objekt reflektiert wird, dann wird sie mit der gleichen Frequenz beim Empfänger ankommen, mit der sie ursprünglich gesendet wurde.

Inzwischen fährt der Sender damit fort, mit einer ansteigenden Frequenz zu senden.



Der Unterschied zwischen beiden, der momentan gesendeten und empfangenen Frequenzen, gekoppelt mit der bekannten Rate der Frequenzsteigerung, ermöglicht es die „Flug-Zeit“ zu kalkulieren, von der dann die Distanz kalkuliert wird.

## **Zusätzlich Vorteile des FMCW-Radars sind:**

### **Sicherheit:**

- niedrige Energie-Emissionen. 1/10tel von einem Mobiltelefon
- sicherer Betrieb an Ankerplätzen u. in Marinas
- sofortiger Betrieb; keine Aufwärmphase erforderlich

### **Kurzbereich-Performance –**

- das Broadband-Radar kann innerhalb von wenigen Metern Distanz vom Boot alles sehen; Puls-Radars sehen kaum etwas innerhalb von 30 m Abstand
- die höhere Auflösung erlaubt klare Unterschiede zwischen einzelnen Booten und anderen Objekten
- bis zu 5 mal bessere Performance bei Seegangs- und Regen-Störungen

### **Niedrige Stromaufnahme –**

- geeignet für kleine Boote und Yachten
- einfachere Installation mit leichterem Kabel
- großartig für Yachten bei Ozeanüberquerungen

### **Sofortiger Betrieb –**

- konventionelle Radars benötigen eine Aufwärmzeit von 2 – 3 Minuten; Sicherheit – 2 Minuten ist eine lange Zeit, wenn man eine Kollision befürchtet; und –
- Bequemlichkeit – schalte es ein und benutze es

### **Einfach zu benutzen –**

- es ist nicht erforderlich, andauernd Einstellungen vorzunehmen, um die optimale Performance zu erhalten
- keine Neu-Abstimmung zwischen den Bereichen. Das bedeutet schnelle Bereichswechsel in allen Bereichen

## Radar-System-Überblick

Das Navico Broadband-Radar ist eine Navigationshilfe, die auf dem neuesten Stand der Technik ist. Es bietet eine hervorragende Radar-Performance ohne die Begrenzungen von konventionellen Puls-Radars, die das sind: gefährliche Hochleistungs-Mikrowellen, das Einhalten der Aufwärmzeit, ein 30m „blinder Fleck“, auch „Mittelpunkt-Sonne“ genannt, hohe Stromaufnahme und große offene Schlitzzstrahler, die benötigt würden um annähernd eine gleichgute Nahauflösung im Kurzbereich zu erhalten.

Das Navico Broadband-Radar hat einen effektiven Bereich von 200 ft (rund 60 m) bis 24 sm und hat bei Betrieb eine Stromaufnahme von 17 W und beim Stand-By-Betrieb von 1,6 W.

Das System besteht aus: einer Radarantenne, eine Interface-Box und einem Verbindungskabel. Die Antenne ist in einem Radom untergebracht, das ähnliche Abmessungen hat, wie die meisten auf dem Markt verfügbaren 2 kW-Radars.

Die Interface-Box wird für den Anschluß von Displays, Strom und Kursdaten benutzt. Es gibt 2 Modelle: RI10 und RI11. Abhängig von dem Display was das System nutzt, ist der Hauptunterschied, dass die eine einen SimNet- (Simrad NMEA 2000) Anschluß für Kursdaten hat (RI10), und die andere (RI11) einen Anschluß für RS422-Displays und Kursdaten über NMEA 0183. Beide Interface-Boxen haben einen Netzwerk-Anschluß für die Verwendung von Ethernet-Displays.



*Lowrance HDS-Geräte, die in den USA verkauft werden, benötigen keine Interface-Box, da die Antenne direkt am Display oder an einer Ethernet-Weiche angeschlossen werden kann.*

Marke	Model	benötigte Interface-Box	Daten-Anschlußprotokoll	Karten overlay	MARPA
Lowrance	HDS USA	N/A	Ethernet	Ja*	Nein
Lowrance	HDS R.O.W	RI11	Ethernet	Ja *	Nein
Simrad	GB40	RI10	Ethernet	Ja *	Ja **
Northstar	8000i	RI11	Ethernet	Ja *	Ja **
Northstar	8000i + N2k	RI10	Ethernet	Ja *	Ja **
Northstar	M series	RI11	RS422	Ja *	Nein
Simrad	NX40/45	RI11	RS422	Ja *	Nein

*\* Für die beste Karten-Overlay-Performance benutze einen Kurssensor. Kurs über Grund kann benutzt werden, aber nur wenn das Boot in Fahrt ist.*

*\*\* Für MARPA ist es erforderlich einen Kurssensor mit einer Daten-Ausgangsgeschwindigkeit von 10 Hz zu verwenden. Kurssensoren sollten mit Drehgeschwindigkeitskreisel (oder besser) ausgestattet sein.*



## 2 Installiere das Radar

Die Installation beinhaltet:

- Mechanical mounting
- Electrical wiring
- Configuring the display or network system to work with the radar
- Adjusting the radar for proper performance



***Folgen Sie diese Anleitungen sorgfältig! Nehmen Sie keine Abkürzungen!***

•



***Das Broadband-Radar ist von der Fabrik versiegelt. Es ist nicht erforderlich den Deckel abzunehmen. Durch das Entfernen des Deckels geht die Garantie verloren.***

•

Diese Abschnitte erklären, wie man:

den korrekten Installations-Ort für die Antenne auswählt

die Antenne auf einer Motor- oder Segelyacht installiert

den korrekten Einbauort für die Interface-Box auswählt, sofern man eine braucht

die Interface-Box installiert wird (wenn benötigt)



***Bitte nehmen Sie sich einen Augenblick Zeit, um die separate Packliste zu prüfen, damit sichergestellt ist, dass alle Zubehörteile geliefert wurden.***

## Wähle den Einbau-Ort für die Antenne

Die Fähigkeit des Radars Ziele zu entdecken hängt sehr von der Positionierung der Antenne ab. Der ideale Ort für die Antenne ist hoch über der Kiellinie des Schiffes, wo es keine Hindernisse gibt.

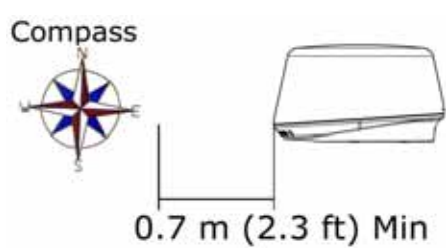
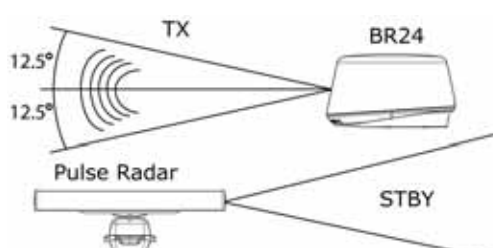


Eine höhere Positionierung erhöht auch die Reichweite, aber sie erhöht auch den Minimal-Bereich um das Schiff, wo Ziele nicht angezeigt werden können.

Wenn Sie sich für einen Einbau-Ort entscheiden, beachten Sie folgendes:

- Die Länge des mitgelieferten Antennen-Anschlußkabels reicht normalerweise aus. Wenn Sie glauben, dass Sie ein längeres Kabel benötigen, dann konsultieren Sie Ihren Händler vor der Installation. Optionale Kabellängen sind 10 m, 20 m und 30 m.
- Wenn Sie die Antenne auf einem Sockel oder Fuß montieren, dann versichern Sie sich, dass Gisch und Regen schnell ablaufen kann, und dass das „Atemloch“ im Unterteil arbeiten kann.
- Die Antenne wird üblicherweise parallel zur Kiellinie montiert.

Vermeiden Sie dies!

- Montieren Sie die Antenne nicht zu hoch, weil dadurch eine Verschlechterung des Radarbildes im Nachbereich entstehen kann.
- Montieren Sie die Antenne nicht zu nahe an Lampen und Auspuffrohren. Die Hitzeausstrahlungen könnten das Radomgehäuse zerstören. Ruß und Rauch vermindern die Performance des Radars.
- Montieren Sie die Antenne nicht zu nah an Antennen der übrigen Ausrüstung, wie z. B. von Peilern, UKW-Antennen, GPS-Antennen, da dies Störungen verursachen kann.
- Montieren Sie die Antenne nicht, wo es große Konstruktionen (so wie Auspuffrohre) auf dem selben Niveau wie die Strahlkeule gibt, da diese Hindernisse „Geisterechos“ und Schattensektoren verursachen können.
- Montieren Sie die Antenne nicht an Orten mit starken Vibrationen, weil diese Vibrationen die Performance des Radars verschlechtern können
- Installieren Sie die Antenne nicht in der Weise, dass Boot-Elektronik mit Stromversorgungen mit Schalt-Modi (wie z. B. Fischfinder u. Kartenplotter) sich im Bereich der Strahlkeule befinden.

 <p>Compass</p> <p>0.7 m (2.3 ft) Min</p>	 <p>TX</p> <p>12.5°</p> <p>12.5°</p> <p>Pulse Radar</p> <p>BR24</p> <p>STBY</p>
<p>Minimum-Distanz für den Einbau in der Nähe des Kompasses beträgt 0,7 m. (3.3 ft).</p>	<p>Es wird empfohlen, die Antenne nicht auf der gleichen Strahl-Ebene wie ein herkömmliches Puls-Radar zu installieren. Ein Puls-Radar muß auf STBY oder Ausgestellt werden, wenn das BR24 in Betrieb ist.</p>
	
<p>Wenn möglich versichern Sie sich, dass der Installations-Ort der Antenne erlaubt, eine klare Sicht um das ganze Schiff herum zu haben.</p>	<p>Bei Installationen auf Motorbooten mit steilem Gleitwinkel wird empfohlen den Antennen-Winkel an der Front nach unten zu neigen. (Der Abstrahl-Winkel beträgt von der Horizontalen jeweils 12,5° nach oben u. unten).</p>

## Montage der Antenne

- Verwenden Sie die mitgelieferte Montage-Schablone und kleben Sie sie gut auf den ausgewählten Einbau-Ort.
- Vor dem Bohren, überprüfen Sie:
  - dass Sie die Schablone korrekt in der Weise aufgeklebt haben, so dass die Front der Antenne mit dem Bug des Schiffes übereinstimmt.
  - dass das Material am Montage-Ort nicht dicker als 18 mm ist. Denn wenn es dicker ist, dann brauchen Sie längere Bolzen

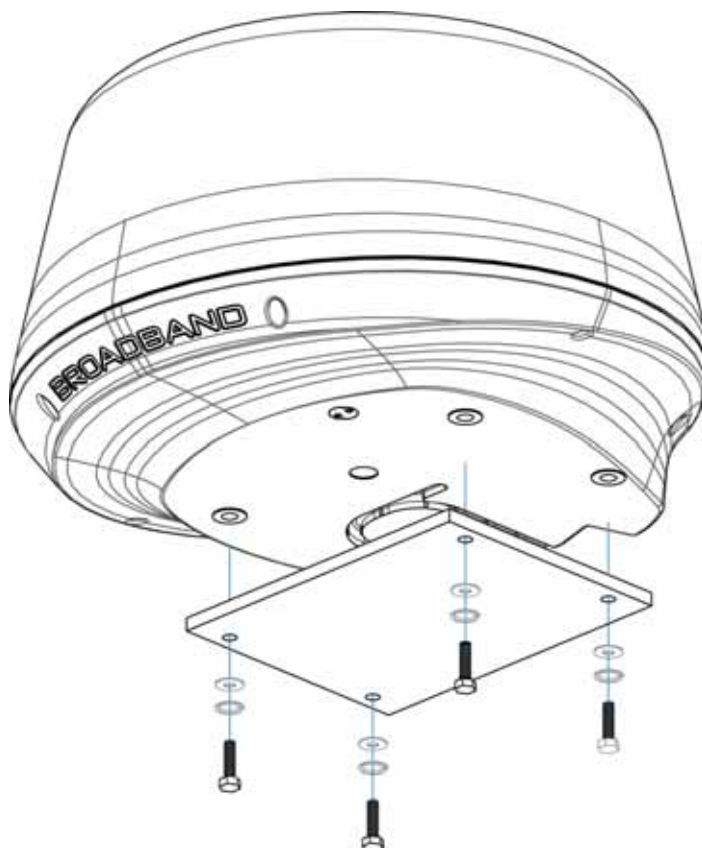


Die 4 mitgelieferten Bolzen sind M8 x 30 mm. Wenn Sie längere brauchen, dann versichern Sie sich, dass sie aus nichtrostendem Stahl für See-Einsatz bestehen und dass sie ein Gewinde mit einer Länge von mindestens 8 mm bzw. max. 18 mm haben.

- Verwenden Sie ein 9,5 mm Bohrbit um die 4 Löcher zu bohren, die auf der Schablone angezeigt werden.
- Entfernen Sie danach die Schablone.
- Verbinden Sie das Antennen-Kabel (siehe „Verbinde das Antennen-Kabel mit der Antenne“ Seite 13)
- Führe das Kabel durch den Kabel-Durchführungskanal.
- Positioniere die Antenne sorgfältig oberhalb der Bolzenlöcher, so dass sie übereinstimmen.
- Platzieren Sie die Sicherungs- und die glatte Unterlegscheibe auf jeden Bolzen, wie unten angezeigt.
- Füge die Bolzen in die Bohrlöcher und in die mit Gewinde versehenen Montagelöcher in der Antenne und schraube sie fest.

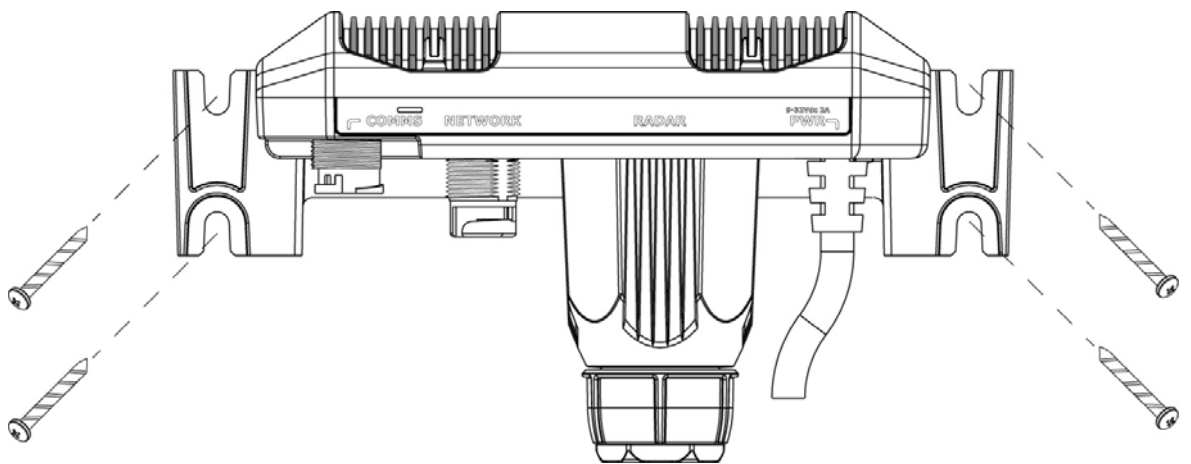


Das Drehmoment beim Anziehen der Bolzen beträgt 12 – 18 Nm.



## Montage der Radar-Interfacebox

- Installiere die Radar-Interfacebox (wo geeignet) an einem trockenen Ort, weg von Gischt, Regen, Tropfen und Kondensation.
- Die Radar-Interfacebox soll dort montiert werden, wo man sie einfach am Bordnetz, am Antennenkabel und am Display bzw. am Display-Netzwerk anschließen kann.
- Planen Sie genug Platz für Tropfen-Ablaufschlaufen ein.
- Vorzugsweise montieren sie die Interfacebox an einer vertikalen Fläche mit den Kabel-Ausgängen noch unten.
- Bringen Sie die Verbinder an (siehe „Verbinde das Antennenkabel mit der Interface-Box“ Seite 14)
- Sichern Sie die Anbringung an die ausgewählte Fläche mit den Stiften an den bezeichneten Montagepunkten.



## 3 Anschluß des Radarsystems

### Verbinde das Antennenkabel mit der Antenne

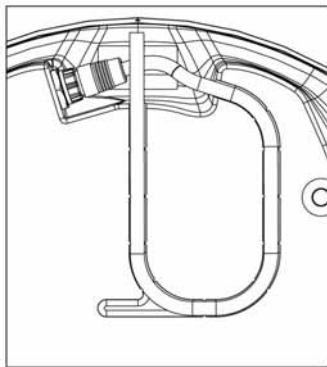
Das Antennenkabel verbindet die Antenne mit der RI10 oder RI11 Interfacx-Box (oder Lowrance HDS – nur USA). Das Kabel wird an der Antenne mit einem 14-poligen Verbinder angeschlossen.



Schützen Sie den Verbinder, wenn Sie das Kabel einziehen und vermeiden Sie Spannungslast an den Verbindern..

Das Antennenkabel hat ein Durchmesser von 9 mm. Es wird ein 14 mm Loch für den RJ45 verbinder (für das Ende zur Interface-Box) benötigt, oder ein Loch mit 24 mm Durchmesser für den Verbinder zur Antenne.

- Verlege das Kabel zwischen der Antenne und dem Montageort der Interface-Box.
- Befestige den Verbinder an der männlichen 14-Pin-Steckbuchse an der Antenne.
- Achten Sie darauf, das der Verbinder korrekt ausgerichtet wird, damit die Pins nicht beschädigt werden. Sichern Sie mit der Festsetz-Manschette durch Drehen im Uhrzeigersinn bis es klickt.
- Schiebe und sichere das Kabel im Kabel-Durchführungskanal.



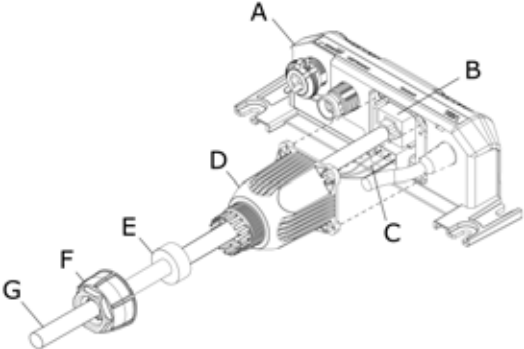
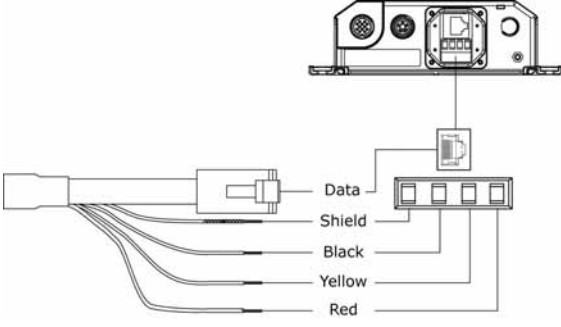
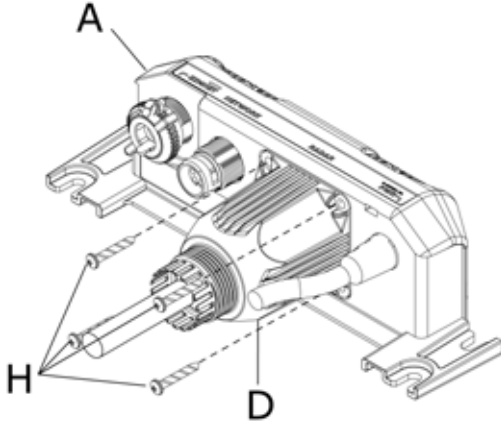
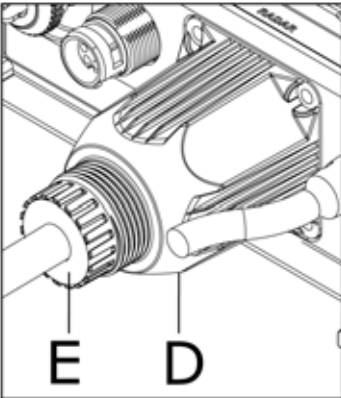
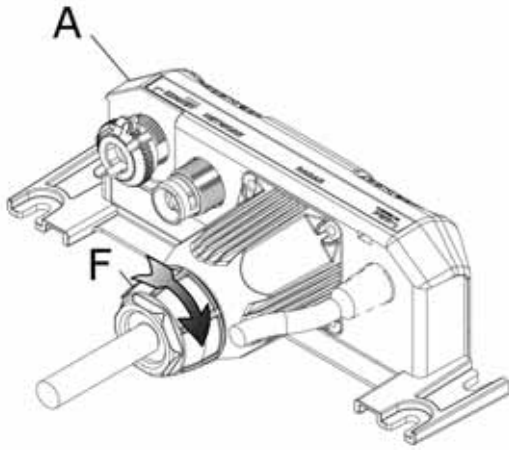
### Antennen-Anschlußkabel – Pin-Belegung

		Pin-out		
		Pin	adern-Farbe	RJ45
 <p>Antennen-Verbinder</p>	 <p>Pin-Belegung Diameter = 23 mm</p>	1	Schwarz	Verzinkte Ader
		2	Rot	Verzinkte Ader
		3	Gelb	Verzinkte Ader
		4	Abschirmung	Verzinkte Ader
		5	Nicht belegt	Nicht belegt
		6	Blau	RJ45 Pin 4
		7	Weiß / Blau	RJ45 Pin 5
		8	Weiß / Braun	RJ45 Pin 7
		9	Brown	RJ45 Pin 8
		10	Weiß / Grün	RJ45 Pin 3
		11	Nicht belegt	Nicht belegt
		12	Weiß / Orange	RJ45 Pin 1
		13	Grün	RJ45 Pin 6
		14	Orange	RJ45 Pin 2

## Verbinde das Antennenkabel mit der Interface-Box



Um das Antennenkabel an das Lowrance HDS (nur USA) anzuschließen (siehe „Verbinde das Broadband-Radar mit Ihrem Display“ auf Seite 16).

																			
<p>1. (F), (E) und (D) über den RJ45 und die Daten-Adern des Antennenkabels (G).</p>	<p>2. Verbinde den RJ45 und die Daten-Adern mit der Interface-Box.</p>																		
																			
<p>3. Sichere (D) an der Interface-Box anhand der 4 mitgelieferten Schrauben (H).</p>	<p>4. Schiebe E über das Kabel (G) und presse es in das Kabeldurchführungs-Gehäuse (D).</p>																		
	<table border="1"> <thead> <tr> <th>Zeichen</th> <th>Beschreibung</th> </tr> </thead> <tbody> <tr> <td>A</td> <td>Radar-Interfacebox</td> </tr> <tr> <td>B</td> <td>Radar-Datenverbinder RJ45</td> </tr> <tr> <td>C</td> <td>Strom-Adern (siehe „Strom-Anschluß“ Seite 20)</td> </tr> <tr> <td>D</td> <td>Kabeldurchführungs-Gehäuse</td> </tr> <tr> <td>E</td> <td>Dichtring</td> </tr> <tr> <td>F</td> <td>Sicherungsschraube</td> </tr> <tr> <td>G</td> <td>Antennenkabel</td> </tr> <tr> <td>H</td> <td>Schrauben x 4 M3x12 mm phillips pan head</td> </tr> </tbody> </table>	Zeichen	Beschreibung	A	Radar-Interfacebox	B	Radar-Datenverbinder RJ45	C	Strom-Adern (siehe „Strom-Anschluß“ Seite 20)	D	Kabeldurchführungs-Gehäuse	E	Dichtring	F	Sicherungsschraube	G	Antennenkabel	H	Schrauben x 4 M3x12 mm phillips pan head
Zeichen	Beschreibung																		
A	Radar-Interfacebox																		
B	Radar-Datenverbinder RJ45																		
C	Strom-Adern (siehe „Strom-Anschluß“ Seite 20)																		
D	Kabeldurchführungs-Gehäuse																		
E	Dichtring																		
F	Sicherungsschraube																		
G	Antennenkabel																		
H	Schrauben x 4 M3x12 mm phillips pan head																		
<p>5. Drehe (F) im Uhrzeigersinn, um zu sichern.</p>																			



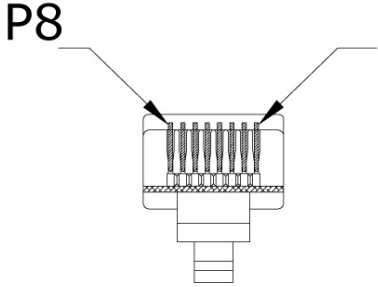
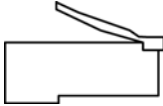
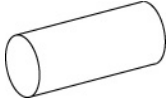
Um das Antennenkabel abzuklemmen, folgen Sie der o.a. Prozedur in umgekehrter Reihenfolge.



Um eine Beschädigung der Verbinder zu vermeiden, wenn das Kabel abgeklemmt wird, ist es wichtig, zuerst den Dichtring an der Kabeldurchführung zu entfernen, bevor man versucht, das Kabeldurchführungs-Gehäuse zu entfernen.

### Verkürzen des Kabels

Es wird nicht empfohlen, das Kabel zu kürzen, aber wenn es notwendig ist, verwenden Sie die Pin-Belegung unten, um den RJ45 Verbinder neu anzuschließen.

RJ45 Verbinder		
RJ45 Krimp-Werkzeug is erforderlich	Pin	Farbe
	1	Weiß / orange
	2	Orange
	3	Weiß / Grün
	4	Blau
	5	Weiß / Blau
	6	Grün
	7	Weiß / Braun
	8	Braun
		
RJ45 Verbinder	15 mm Schrumpfschlauch (10 mm Durchm.)	


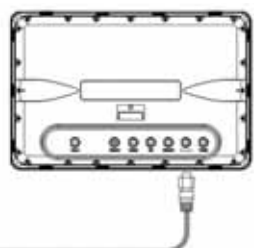
## Verbinde das Broadband-Radar mit Ihrem Display

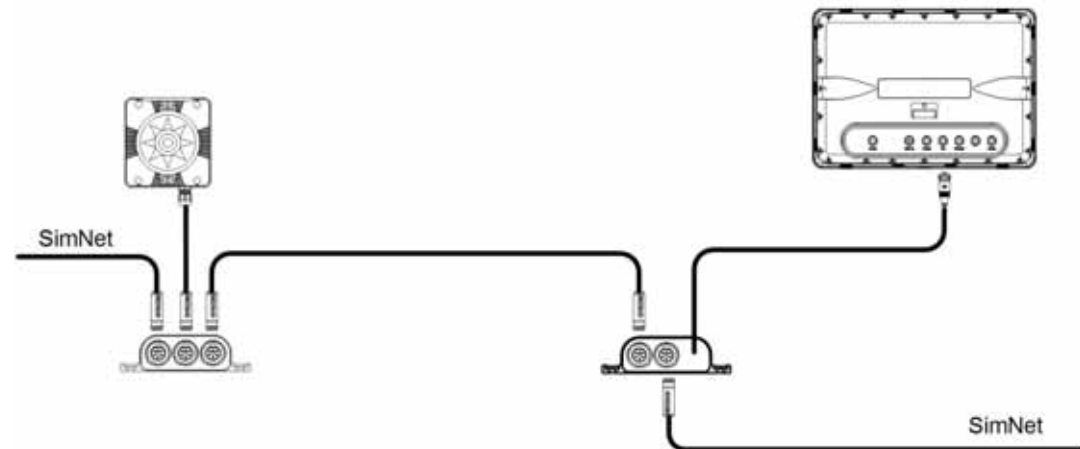
<b>LOWRANCE</b>		<b>HDS (nur USA)</b>	
Broadband-Radarantenne	Adapter-Kabel 000-0127-56 2 m (6 ft)	Optionale Lowrance 5 Port Ethernet-Weiche. NEP-1	HDS Display ENET Port
<p>Das Lowrance Broadband-Radar, was in de USA geliefert wird, braucht keine Radar-Interface-Box. Die Antenne wir direkt mit dem Display oder mit einer EthernetWeiche via Adapterkabel verbunden.</p>			

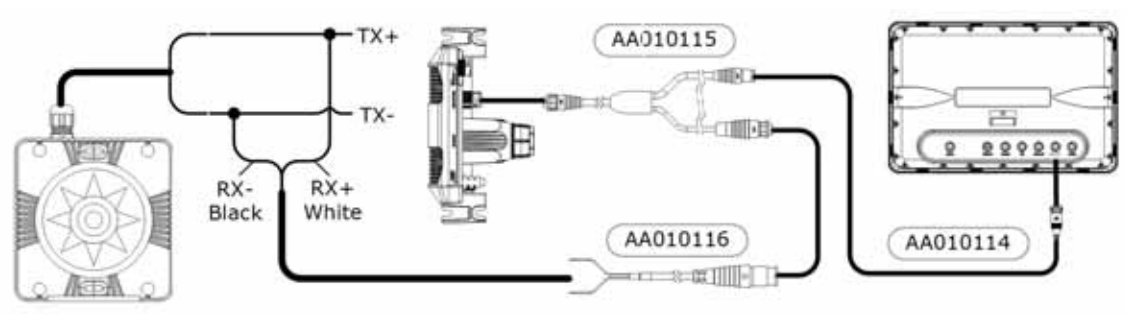
<b>LOWRANCE</b>		<b>HDS (Nicht USA)</b>	
RI11 Netzwerk-Buchse	Ethernet-Kabel 000-0127-28 2 m (6 ft)	Optionale 5 Port- Weiche. NEP-1	HDS Display ENET port
<p>Außerhalb der USA braucht das Lowrance Broadband-Radar eine RI11 Interface-Box. Diese wird dirckt mit dem HDS-Display via Ethernet verbunden, entweder direkt über den ENET-Portam Display oder durch den Einsatz einer optionalen 5 Port Ethernet-Weiche. Ein zusätzliches Ethernet-Kabel wird erforderlich.</p>			

<b>LOWRANCE</b>		<b>HDS NMEA 2000 Kursdaten</b>	
SimNet Kurssensor FC40 oder RC42	SimNet auf NMEA 2000 Adapter- Kabel. 24005729	HDS NMEA 2000 Anschlußbuchse	




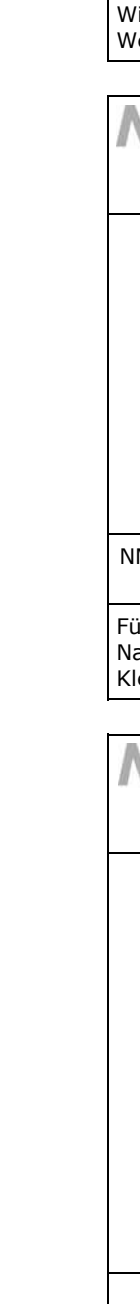
<b>SIMRAD</b> <b>NORTHSTAR</b> ★		NX40, NX45 M84, M121	
			
RI11 COMMS-Buchse	Datenkabel AA010114 3 m (9.8 ft)	NX oder M Serie Radar-Buchse	
Wird an NX40/45 oder M84/121 via RS232 durch Verwendung des mitgelieferten Datenkabels angeschlossen.			


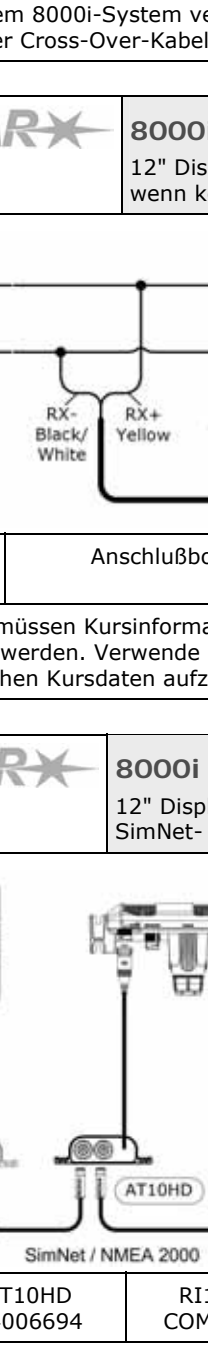
<b>SIMRAD</b>		NX40, NX45 SimNet Kursdaten	
			
SimNet Kursensor FC40 or RC42	AT40 oder AT45 SimNet auf NMEA 0183 Konverter	NX40 oder NX45 GPS Buchse	
Optional für genaues Radar-/Karten-Overlay, kann ein Kursensor am SimNet-Backbone durch ein AT40 oder AT45, welches an der GPS-Buchse am NX-Display angeschlossen ist, verbunden werden.			

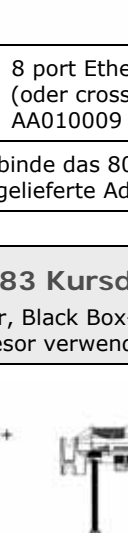
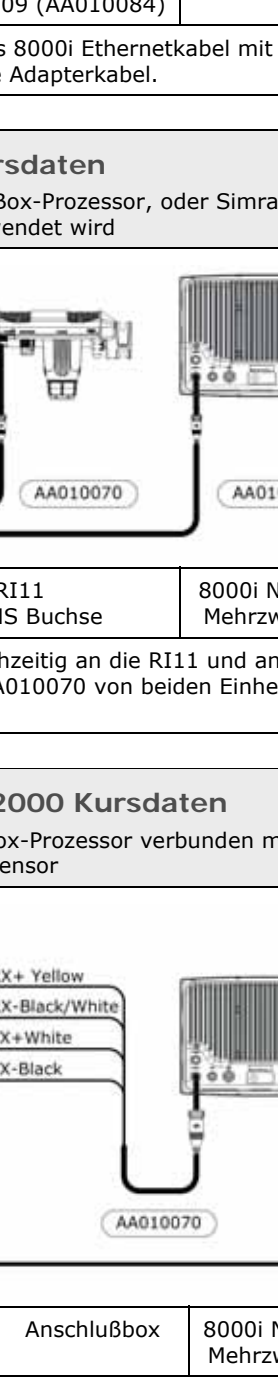
<b>NORTHSTAR</b> ★		M84, M121 NMEA 0183 Kursdaten		
				
NMEA 0183 Kursensor	Anschlußbox	RI11 COMMS port	Verbindungssatz AA010112 besteht aus Kabeln AA010114/15/16	M84 oder M121 Display Radar Buchse
Optional für genaues Rad-/Karten-Overlay verwende einen NMEA 0183-Kursensor. Benutze dazu den mitgelieferten Verbindungssatz.				

<b>SIMRAD</b>		<b>GB40</b>		
RI10 Netzwerk- Buchse	Adapterkabel 000-0127-56 2 m (6 ft)	GB40 Ethernetkabel AA010079 0.6 m (2 ft)	8 port Ethernet-Weiche oder (Cross-Over-Kabel) AA010009 (AA010084)	GB40 Netzwerk-Buchse
<p>Wird per Ethernet am GB40-System angeschlossen. Verbinde ein GB40 Ethernetkabel, dazwischen ein 8 Port Ethernet-Weiche (oder ein Cruss-Over-Kabel) und das mitgelieferte Adapterkabel. Verwende nur GB40/8000i Ethernetkabel.</p>				

<b>SIMRAD</b>		<b>GB40 SimNet Kursdaten</b>		
SimNet Kurssensor FC40 oder RC42	RI10 SimNet Buchse	GB40 NavComputer SimNet Buchse		
<p>Für MARPA-Funktionen beim GB40 müssen Kursdaten mit 10 Hz sowohl zur RI10 als auch zum GB40 NavComputer gesendet werden. SchlieÙe ein SimNet Fallkabel zwischen SimNet Backbone und RI10 an und verbinde dann mit der COMS-Buchse (SimNet-Verbinder). Für den Anschluß von NMEA 0183-Kursdaten am GB40 siehe unten zum Abschnitt 8000i NMEA 0183 Kursdaten.</p>				

<b>NORTHSTAR</b> 		<b>8000i</b> 12" Display-Prozessor oder Black Box-Prozessor		
				
RI11 Netzwerk-Buchse	Adapterkabel 000-0127-56 2 m (6 ft)	Ethernetkabel AA010079 0.6 m (2 ft)	8 port Ethernet Weiche (oder cross-over cable) AA010009 (AA010084)	8000i Netzwerk-Buchse
Wird via Ethernet mit dem 8000i-System verbunden. Verbinde das 8000i Ethernetkabel mit einer 8 Port-Weiche dazwischen (oder Cross-Over-Kabel) und das mitgelieferte Adapterkabel.				

<b>NORTHSTAR</b> 		<b>8000i NMEA 0183 Kursdaten</b> 12" Display-Prozessor, Black Box-Prozessor, oder Simrad GB40, wenn kein SimNet-Sesor verwendet wird		
				
NMEA 0183 Kurssensor	Anschlußbox	RI11 COMMS Buchse	8000i NavComputer Mehrzweck-Buchse	
Für MARPA-Funktionen müssen Kursinformationen mit 10 Hz gleichzeitig an die RI11 und an den Haupt-NavComputer gesendet werden. Verwende das 12 adrige Kabel AA010070 von beiden Einheiten zu einer Klemmbox, um die gleichen Kursdaten aufzuteilen.				

<b>NORTHSTAR</b> 		<b>8000i SimNet / NMEA2000 Kursdaten</b> 12" Display-Prozessor, Black-Box-Prozessor verbunden mit einem SimNet- oder NMEA2000-Kurssensor		
				
Kurssensor FC40 oder RC42	AT10HD 24006694	RI11 COMMS	AT10 24005936	Anschlußbox 8000i NavComputer Mehrzweck-Buchse
Für MARPA-Funktionen müssen Kursinformationen mit 10 Hz gleichzeitig an die RI11 und an den Haupt-NavComputer gesendet werden. AT10HD kann an der RI11 angeschlossen werden und bietet schnelle Kursdaten vom SimNet oder vom NMEA 2000 Backbone. AT10 kann über das 12 adrige Mehrzweckkabel (AA010070) des 8000i verbunden werden				

## Schließe die Stromversorgung an

Das Broadband-Radar kann an einem 12 oder 24 V GS-System arbeiten. Das Broadband-Radar benötigt ein +V-GS, was an der gelben „Strom Ein“-Ader für den Betrieb aufgelegt werden muß. Dies kann in drei verschiedenen Arten vorgenommen werden

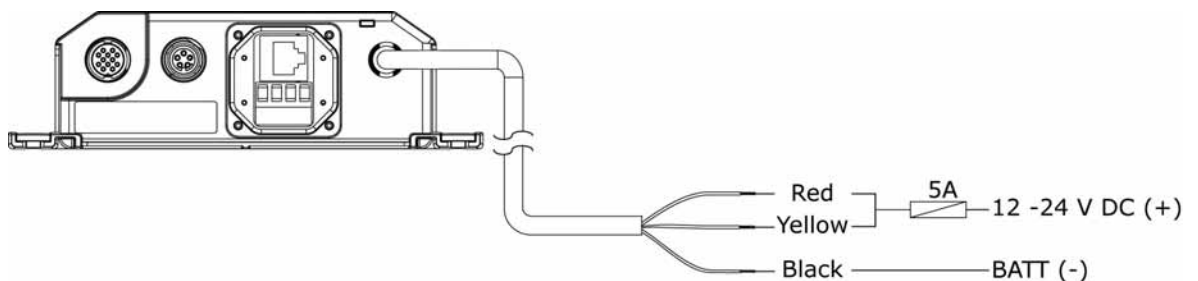
- Nutze die rote u. die gelbe Ader zusammen. Das Radar geht dann in Betrieb sobald Strom anliegt.
- Nutze die Zündung oder integriere einen Schalter, er Strom auf die gelbe Ader gibt. (Es wird empfohlen eine 5 A Sicherung oder einen Hauptschalter zu verwenden). Das Radar wird eingeschaltet, sobald der Schalter aktiviert wird.
- Verbinde die Gelbe Ader mit einer Einschaltvorrichtung des geeigneten Displays. Das Radar wird dann eingeschaltet, wenn das Display eingeschaltet wird.

### Bevor Sie Strom auf das System geben:

- Versichern Sie sich, das die Antenne eingebaut und abgesichert ist.
- Versichern Sie sich, dass das Antennenkabel korrekt an der Antenne angeschlossen ist.
- Wenn Sie eine Radar-Interface-Box nutzen, versichern Sie sich das auch alle Verbindungen zum Display korrekt erfolgt sind.

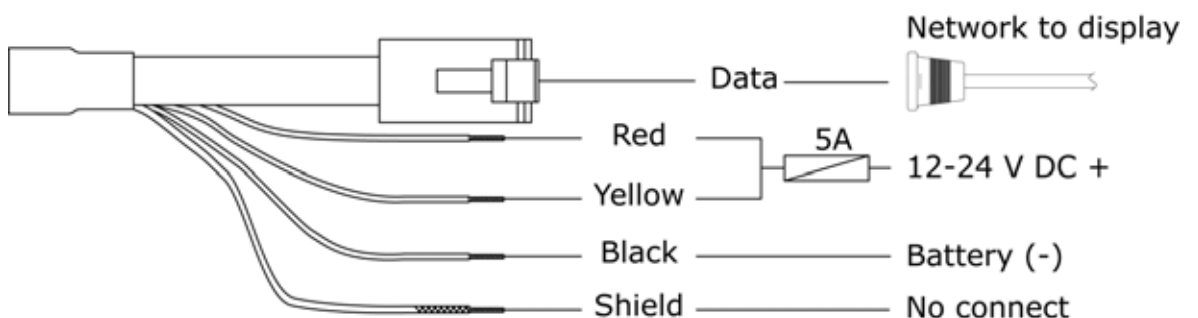
### Bei System, die eine Radar-Interface-Box nutzen

- Verbinden Sie die rote Ader mit Strom Plus 12 oder 24 V GS. Verwenden Sie eine 5 A Sicherung oder Hauptschalter.
- Verbinden Sie die gelbe Ader mit einer Stromquelle, die das System einschaltet (siehe oben).
- Verbinde die schwarze Ader mit Strom Minus.



### Für Systeme, die keine Radar-Interface-Box benötigen (Lowrance HDS – nur USA)

- Verbinde die rote Ader mit Strom Plus 12 oder 24 V GS. Verwende eine 5 A Sicherung.
- Verbinde die gelbe Ader mit der Stromquelle, die das System einschaltet (siehe oben).
- Verbinde die schwarze Ader mit Strom Minus.



## 4 Konfiguriere Displays um das Radar zu benutzen

Das Einrichten und Konfigurieren des Broadband-Radars ist gegenüber den herkömmlichen Puls-Radars sehr vereinfacht worden. Es gibt keinen Null-Bereich (Zeit-Verzögerung), keine Aufwärmzeit u. kein „Einbrennen“. Die einzigen Einstellungen, die gebraucht werden, sind:

- Gebe die Antennenhöhe ein: Dies hilft der Radaranlage bei der Kalkulation von Seegangs-Störungen.
- Justiere den Kurs-Marker. Dies ist für das Anpassen des Kurs-Markers in der Anzeige mit der Mittellinie des Schiffes; dies kompensiert jede kleine Abweichung, die evtl. bei der Antennen-Montage entstanden ist. Jede Ungenauigkeit wird bei der Nutzung von MARPA oder beim Karten-Overlay klar ersichtlich.

### Lowrance HDS Radar Inbetriebnahme

Beginne mit der Radar-Installation durch drücken von Menü > Settings > Radar > Installation

#### Um die Antennenhöhe einzugeben:

- Verwende die Up-/Down-Pfeile, um die Antennenhöhe vom Menü auszuwählen. Benutze die Links-/Rechts Pfeile um den Wert anzupassen. Der Wert gibt die Antennen-höhe oberhalb der Wasseroberfläche wieder in allen Bestandteilen, wo dies in Fuß oder Meter eingestellt ist.

#### Um das Radar zu starten:

- Drücke Pages/Seiten > Radar > Radar State(Zustand). Verwende den Cursor um den Zustand zu editieren. Wähle Transmit/Senden um das Radar zu aktivieren

#### Um die Peil-Einrichtung anzupassen:

- Verwenden Sie die Up-/Down-Pfeile, um die Peil-Anpassung auszuwählen.
- Benutzen Sie die Links-/Rechts-Pfeile zum Justieren der Kurslinie in der Anzeige bis der aktuelle Kurs des Bootes dargestellt wird.
- Richten Sie das Boot auf das Ende einer Landzunge oder Halbinsel aus. Justieren Sie die Peil-Einrichtung so, bis die Kurslinie das Ende der gleichen Landzunge oder Halbinsel berührt.



*Für weitere Bedienungs-Informationen schauen Sie bitte in das HDS Bedien-Handbuch.*

## Simrad GB40 / Northstar 8000i Radar Inbetriebnahme

### Um die Antennenhöhe einzustellen

- Wähle Pages (am 8000i-Display) > Setup > Radar.
- Drücke edit (bearbeiten) und gebe die Höhe der Antenne oberhalb der Wasser-Oberfläche ein, entweder in Fuß oder Meter, je nach dem, was eingestellt ist.
- Wähle Return

### Um zu Senden

- Wähle von der Radar Page/Seite Radar-Mode/Modus
- Wähle Transmit/Senden

### Um die Peil-Einrichtung des Radars anzupassen

- Wähle Pages (am Display des 8000i). Wenn Sie
  - keine Seite haben, die die Radar-Anzeige in einem Fenster und die Karten-Anzeige in dem anderen Fenster zeigt, editiere oder entwerfe eine Seite, die diese beiden Fenster zeigt.
  - Eine Seite haben, die das Radarbild in einem Fenster und die Karte in einem anderen Fenster anzeigt, dann wählen Sie sie.
- Prüfen Sie das bei der Karte das Radar-Overlay eingestellt ist.
- Wählen Sie das Radarfenster, so dass es aktiv wird. Wenn Sie den Radar-Einstellknopf sehen können, wählen Sie Return.
- Wählen Sie Radar einstellen., dann wählen Sie Installation.
- Der Peileinrichtungs-Knopf zeigt die momentane Einstellung. Wählen Sie es um die Einstellung zu ändern. Verwenden Sie die Up- und Down-Tasten, um das Radarbild jeweils um 1° zu bewegen, bis das Radar-Overlay exakt mit der Karte übereinstimmt.
- Wähle OK.
- Wähle Return.



*Es werden genaue Kursdaten benötigt.*

*Ihr Display könnte evtl. eine neue Software benötigen, um die vollen Funktionen des Broadband-Radars zu bekommen. Bitte kontaktieren Sie Ihren Fachhändler für weitere Informationen.*

## Simrad NX40/45 und/oder Northstar M84/M121 Radar- Inbetriebnahme

Ihr Display könnte evtl. eine neue Software benötigen, um die vollen Funktionen des Broadband-Radars zu bekommen. Bitte kontaktieren Sie Ihren Fachhändler für weitere Informationen.

### Um die Radar-Funktionen zu ermöglichen

- Drücke Setup (NX) oder Menü 2 mal um das Setup-Menü anzuzeigen, dann wähle System.
- Stelle das Radar auf

Wenn das Radar in Stand gesetzt ist, dann schaltet es sich ein und geht in den Stand-By-Modus.

### Antennenhöhe

- Drücke Menü 2 mal > Radar > Installation

Wähle die Antennenhöhe und bestätige dann die Höhe der Antenne oberhalb der Wasseroberfläche.

### Null-Peilung

Pass diese in einem Kartenfenster mit Radar-Overlay an.

- Drücke Menü 2 mal > Radar > Installation
- Wähle Null-Peilung und verwende dann die Pfeiltasten, um zum neuen Peilwinkel zu gelangen.

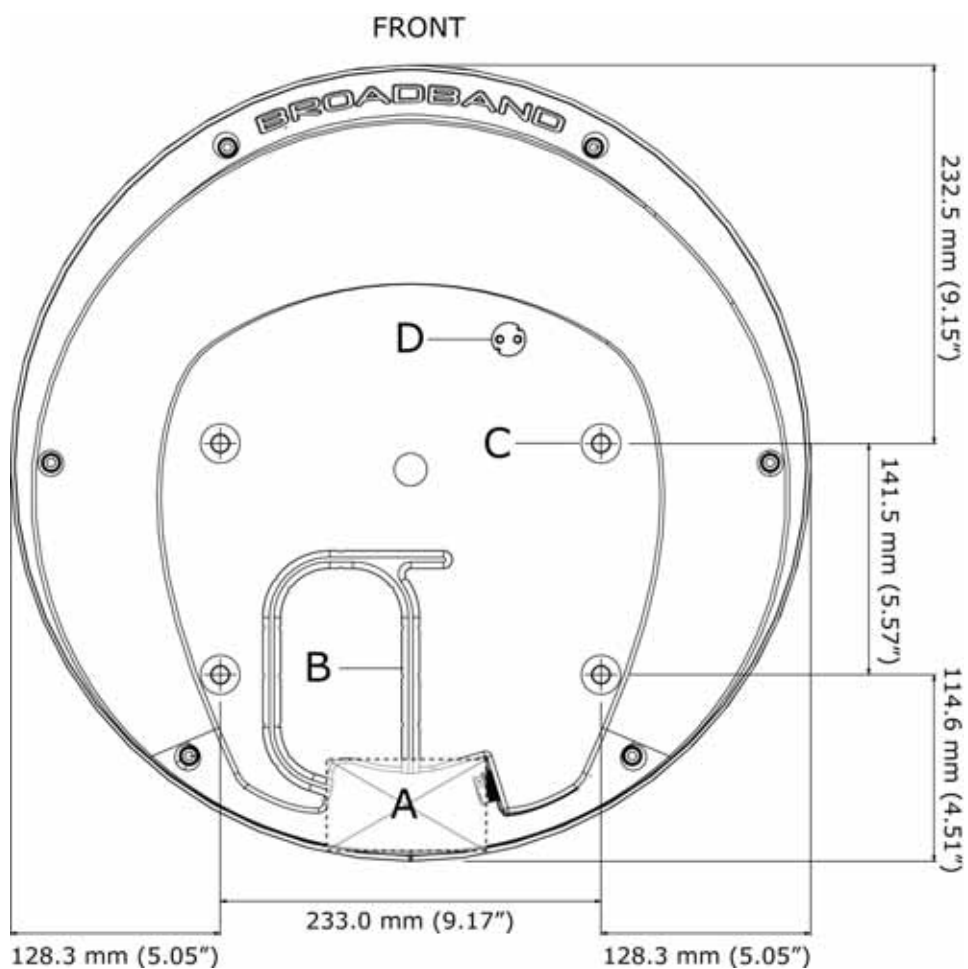
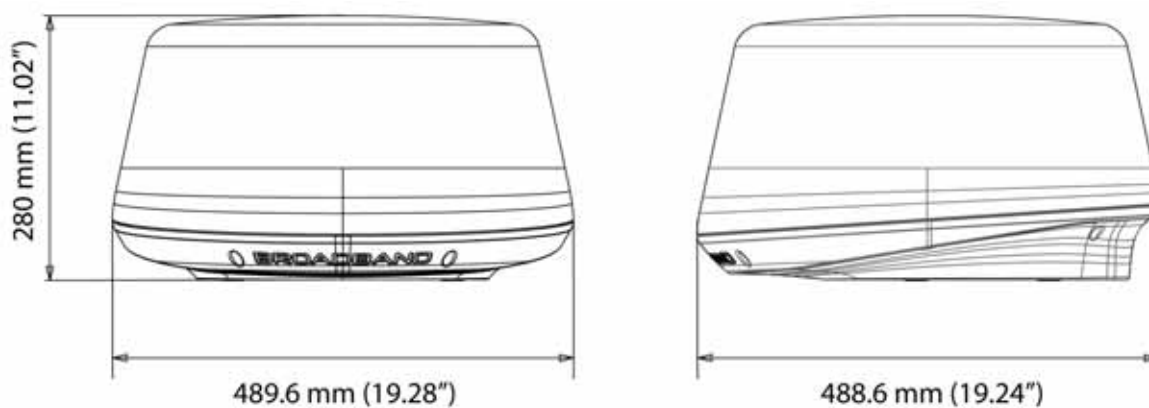


*Es werden genaue Kursdaten benötigt.*

*Ihr Display könnte evtl. eine neue Software benötigen, um die vollen Funktionen des Broadband-Radars zu bekommen. Bitte kontaktieren Sie Ihren Fachhändler für weitere Informationen.*

## 5 Zeichnungen

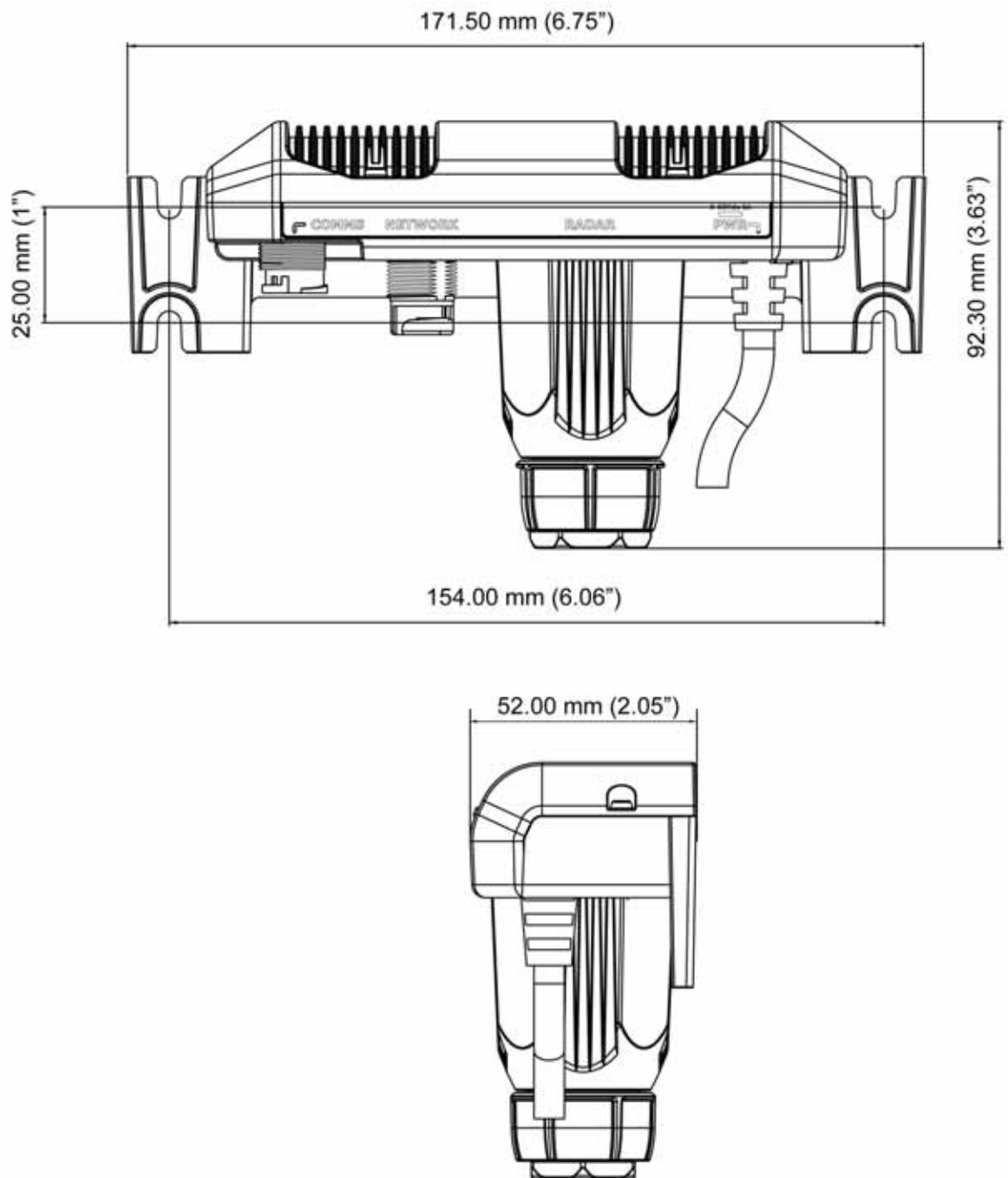
### Antennen-Abmessungen



Zeichen	Beschreibung
A	Kabel-Einführungsbereich
B	Kabel-Durchführungskanal
C	Bolzenlöcher 4 M 8 x 30 mm
D	Löcher zum „Atmen“



## Radar-Interface-Box



## 6 Wartung

Beim Reinigen des Radoms verwenden Sie bitte Seifenwasser und ein weiches Tuch. Vermeiden Sie schleifende Reinigungsmittel. Und verwenden Sie keine Lösungen wie Benzin, Azeton etc., da diese die Oberfläche des Domes beschädigen.

Nach einigen Betriebsjahren muß evtl. mal der Treibriemen erneuert werden.

Der Sender besteht aus „Solid State“-Technik und benötigt des keine regelmäßigen Austauschteile, wie z. B. einen üblichen Magnetron.

## 7 BR24 Broadband-Radar-Antennen-Spezifikationen

Charakteristisch	Technische Daten
Übereinstimmung	FCC Teil 80 u. 90; FCC ID: RAYBR24 IC ID: 4697A-BR24 CE Marke
Umwelt	IEC60945 4th Ausgabe 2002-2008 Betriebs-Temperatur: -25° to +55°C (-13° to +130°F) Relative Luftfeuchtigkeit: +35° C (95° F), 95% RH Wasserdicht gemäß: IPX6
Relative Windgeschwindigkeit	51 m/sec (Max:100 Knots)
Stromaufnahme (mit 10 m Kabel)	Betrieb: 19 W (Typ.) @ 13.8 Vdc Stand By: 1.2 W (Typ.) @ 13.8 Vdc - only 110 ma
GS-Eingang (am Ende des Ant.-Kabel)	9 V to 31.2 V GS (12/24 Volt Systemen). Reverse polarity protection
Sendequelle (Aufwärmzeit)	Kein Magnetron – augenblicklich „An“
Außen-Abmessungen	Höhe 280 mm x Durchmesser 489 mm (Höhe 11" x Durchmesser 19.3" )
Gewicht (ohne Kabel)	7.4 kg (16.31 lbs)
Radar- und Antennen-Parameter	
Radar-Bereiche	50 m (200 ft) bis 24 nm mit 17 Bereichseinstellungen (nm/sm/km)
Umdrehungen	24 UPM +/- 10%
Sende-Frequenz	S-Band – 9,3 – 9,4 GHz
Sendequelle (Aufwärmzeit)	Kein Magnetron – augenblicklich „An“
Ebene der Polarisierung	Horizontale Polarisierung
Sender-Ausgangs-Spitzenleistung	100 mW nominal
„Tote Zone“ im Mittelpunkt	Keine – ist kein Puls-Radar
Sweep-Wiederholungsfrequenz	200 Hz
Sweep-Zeit	1 ms
Sweep-Bandbreite	70 MHz max
Horizontale Strahlbreite	5.2° +/- 10% (-3dB Breite)
Vertikale Strahlbreite	25° +/- 20% (-3dB Breite)
Nebenkeulen-Niveau (Tx- und Rx-Ant.)	Unter -18 dB (innerh ±10°); Unter -24dB (ausserh ±10°)
Störungszahl	Weniger als 6 dB
Comms/ Verkabelung/Montage	
Comms Protokoll	Hochgeschw. Ethernet oder Seriell
Kursdaten	NMEA0183 / NMEA2000 / SimNet mit Interf.-Box
Verbindungskabel-Länge	10 m Standard mit dünnem, herkömml. RJ45-Verbinder, abhängig vom Display-Model
Max. Länge des Antennen-Kabels	30 m (98.5 ft)
Bolzen (4)	M8 x 30 mm - Nichtrostender Stahl 304
Sockel/Bolzenabstand	W233 mm (9.17") (Bb/Stb) x L141.5 mm (5.55") (stimmt mit Garmin GMR18HD / Raymarine RD218 überein)

Geeignete Displays	
Simrad GB40 - 10", 15"	Simrad NX40/45 - 8", 12"
Northstar 8000i - 12", 15"	Northstar M84/M121 - 8", 12"
Lowrance HDS - 5", 7", 8", 10"	** Spezifikationen können ohne Vorankündigung geändert werden

## Navico Broadband-Radar – Teile-Nummern

Navico Broadband-Radar – Teile-Nummern			
Modell	Teile-Nummer	Beschreibung	Länge
<b>Antenne</b>			
BR24	AA010186	Broadband-Radarantenne	
<b>Interface-Boxen</b>			
RI10	AA010189	Broadband-Radar SimNet-Interface-Box	
RI11	AA010204	Broadband-Radar Serielle-Interface-Box	
<b>Antennen-Kabel</b>			
	AA010211	Broadband-Antennen-Verbindungskabel	10 m (33 ft)
	AA010212	Broadband-Antennen-Verbindungskabel	20 m (65.6 ft)
	AA010213	Broadband-Antennen-Verbindungskabel	30 m (98.5 ft)
<b>Ethernet-Kabel</b>			
	000-00127-56	Adapter-Kabel:gelb Ethernet männl. an RJ45 weibl.	2 m (6.5 ft)
	AA010079	Navico Ethernet-Kabel für GB40 und 8000i	0.5 m (1.6 ft)
	AA010080	Navico Ethernet-Kabel für GB40 und 8000i	2 m (6.5 ft)
	AA010081	Navico Ethernet-Kabel für GB40 und 8000i	5 m (16.4 ft)
	AA010082	Navico Ethernet-Kabel für GB40 und 8000i	10 m (33 ft)
	AA010083	Navico Ethernet Cross-Over-Kabel w/w f. GB40/8000i	0.3 m (1 ft)
	000-00127-28	Navico Ethernet-Kabel E-Gelb-E-Gelb f. Lowrance	0.6 m (2 ft)
<b>Daten-Kabel</b>			
	AA010070	Mehrzweck-Kabel, 12Pin m. /verzinkten Adern für GB40/8000i	2 m (6.5 ft)
	AA010114	HD serielles Komm.-Kabel für NX40/45+M84/121	3 m (9.8 ft)
<b>NMEA-/SimNet-Konverter</b>			
AT10	24005936	AT10 NMEA0183-/SimNet-Konverter	
AT10HD	24006694	AT10HD NMEA-/SimNet-Konverter, 10 Hz, nur Kursdaten	

RF exposure compliance certificate



849 NW State Road 45  
Newberry FL 32669  
352-472-5500 F: 352-472-2030  
[info@timcoengr.com](mailto:info@timcoengr.com)  
[www.timco.cc](http://www.timco.cc)

**REPORT**

**Compliance to RF exposure requirements of OET 65**

APPLICANT	NAVICO AUCKLAND LTD
ADDRESS	3-5 OMEGA STREET, BUILDING A ALBANY 0632 AUCKLAND NEW ZEALAND
TEL	011-64-9-925-4500
FCC ID	RAYBR24
MODEL NUMBER	AA010186
PRODUCT DESCRIPTION	BR-24 BROADBAND RADAR SCANNER
DATE SAMPLE RECEIVED	11/4/2008
DATE TESTED	11/5/2008
TESTED BY	Mario de Aranzeta
APPROVED BY	Mario de Aranzeta
TIMCO REPORT NO.	RX EXPOSURE REPORT
TEST RESULTS	<input checked="" type="checkbox"/> PASS <input type="checkbox"/> FAIL

THE ATTACHED REPORT SHALL NOT BE REPRODUCED EXCEPT IN FULL WITHOUT THE WRITTEN APPROVAL OF TIMCO ENGINEERING, INC.

THE RESULTS HEREIN RELATE ONLY TO THE ITEMS TESTED



Testing Certificate 0955-01

APPLICANT: NAVICO AUCKLAND LTD  
FCC ID: RAYBR24  
REPORT #: X:\N\NAVICO AUCKLAND\_RAY2185AUT8\RF EXPOSURE REPORT.doc

### Description of Test Article

<b>DUT Description</b>	BR-24 Broadband Radar Scanner
<b>Model Number</b>	AAO10186
<b>Operating Frequencies</b>	9300 to 9500 MHz
<b>DUT Power Source</b>	<input type="checkbox"/> 120 Vac/50/60 Hz <input type="checkbox"/> 240 Vac 50/60 Hz
<b>Power Output</b>	0.026 Watts average
	<input checked="" type="checkbox"/> DC Power
	<input type="checkbox"/> Battery Operated Exclusively
<b>Test Item</b>	<input type="checkbox"/> Prototype <input checked="" type="checkbox"/> Pre-Production <input type="checkbox"/> Production
<b>Type of Equipment</b>	<input type="checkbox"/> Fixed <input checked="" type="checkbox"/> Mobile <input type="checkbox"/> Portable

APPLICANT: NAVICO AUCKLAND LTD  
 FCC ID: RAYBR24  
 REPORT #: X:\N\NAVICO AUCKLAND\_RAY\2185AUT8\RF EXPOSURE REPORT.doc

## General Remarks

### Summary

The device under test does:

- fulfill the requirements as identified in this test report  
 not fulfill the requirements as identified in this test report

This equipment has been tested in accordance with the standards identified in the referenced test report. To the best of my knowledge and belief, these tests were performed using the measurement procedures described in this report.

I attest that the necessary measurements were made by me or under my supervision, at TIMCO ENGINEERING, INC. located at 849 N.W. State Road 45, Newberry, Florida 32669 USA.

All Timco instrumentation and accessories used to test products for compliance to the indicated standards are calibrated regularly in accordance with ISO 17025:2005 requirements.

Timco Engineering Inc.  
849 NW State Road 45  
Newberry, FL 32669

**Authorized Signatory Name and Title:** Mario de Aranzeta, Compliance Engineer



**Authorized Signature:**



Testing Certificate #0955-1

APPLICANT: NAVICO AUCKLAND LTD  
FCC ID: RAYBR24  
REPORT #: X:\NAVICO AUCKLAND\_RAY\2185AUT8\RF EXPOSURE REPORT.doc