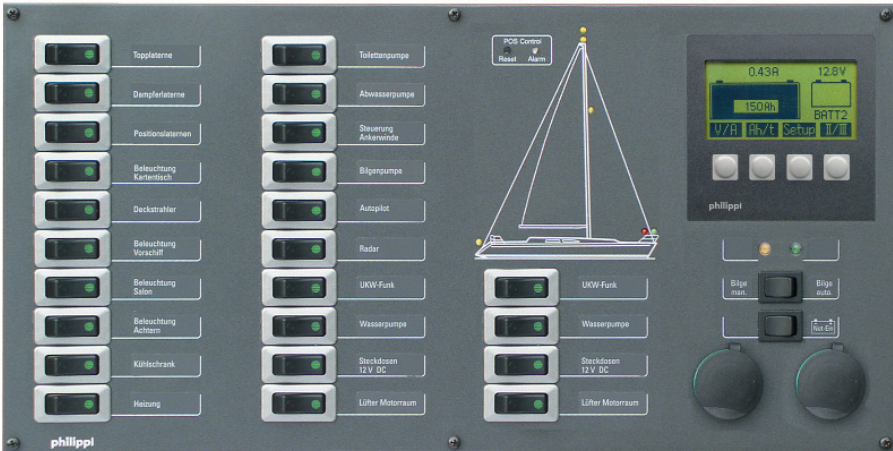


BEDIENUNGSANLEITUNG



VERWENDUNGSZWECK

Stromkreisverteiler der Serie STV dienen zum Verteilen und Absichern der elektrischen 12/24V-Anlage. Auf der Frontplatte befinden sich die Schutzschalter, Steuer- und Anzeigenelemente. Jeder einzelne Stromkreis ist mit schaltbaren Sicherungsautomaten und Freiauslösung ausgestattet. Die Leuchtdiodenanzeige meldet, ob der entsprechende Stromkreis eingeschaltet und betriebsbereit ist. Im Falle eines Kurzschlusses schaltet der Sicherungsautomat aus und die Leuchtdiode erlischt.

Einige Modelle sind mit zusätzlichen Batteriespannungs- bzw. Tankanzeigen ausgerüstet. Die zusätzlichen Stromanzeigen geben Aufschluß über den aktuell fließenden Entladestrom. Die einzelnen Stromkreise werden auf der Frontseite mit den beiliegenden Stromkreiskennzeichen durch Aufkleben in die dafür vorgesehenen Felder beschriftet.

Die Stromkreisverteiler Serie STV 200 können nur an DC - Kleinspannung 10 - 28 V betrieben werden. Sie sind zum Einsatz auf Yachten oder in Wohnmobilen konstruiert und dürfen nur in geschlossenen Räumen, die vor Regen, Feuchtigkeit, Staub und Kondenswasser geschützt sind, betrieben werden. Verwenden Sie die Stromkreisverteiler Serie STV 200 niemals an Orten, an denen eine Gefahr einer Explosion durch Gas oder Staub besteht. Sie sind nicht für den Einbau im Außenbereich geeignet.

SICHERHEITSHINWEISE

- Es darf keine Veränderung am Gerät vorgenommen werden, sonst erlischt das CE-Zeichen
- Der Anschluss des Stromkreisverteilers darf nur von Elektrofachkräften vorgenommen werden.
- Vor dem Anschluss des Stromkreisverteilers sind die Batteriezuleitungen abzuklemmen. Auf die richtige Polung der Batterien achten!
- Die in den Stromkreisverteilern eingebauten Sicherungsautomaten dienen zum Absichern der Zuleitungen zu den Verbrauchern.
Die Absicherung der angeschlossenen Verbraucher selbst erfolgt durch die in den Geräten eingebauten Sicherungen.



Die vorliegende Montage und Gebrauchsanweisung ist Bestandteil der Komponentenlieferung. Sie muss -wichtig für spätere Wartungsarbeiten - gut aufbewahrt und an eventuelle Folgebesitzer des Stromkreisverteilers weitergegeben werden.

HAFTUNGSAUSSCHLUSS

Sowohl die Einhaltung der Betriebsanweisung, als auch die Bedingungen und Methoden bei Installation, Betrieb, Verwendung und Wartung des Stromkreisverteilers können von philippi-elektrische systeme gmbh nicht überwacht werden. Daher übernehmen wir keinerlei Verantwortung und Haftung für Verluste, Schäden oder Kosten, die sich aus fehlerhafter Installation und unsachgemässen Betrieb entstehen.

GARANTIE

Wir leisten aufgrund unserer "Allgemeinen Geschäftsbedingungen" Garantie für die gelieferten Stromkreisverteiler. Diese Geschäftsbedingungen sind Grundlage aller Verkaufs- und Lieferangebote, sie sind in unseren Katalogen abgedruckt und allen Angeboten und Auftragsbestätigungen beigelegt.

CE-KONFORMITÄTSERKLÄRUNG



Dieses Gerät erfüllt die Anforderungen der Richtlinie 2004/108/EG. Die Konformität des Gerätes mit dieser Richtlinie wird durch das CE-Kennzeichen bestätigt.

ENTSORGUNGSHINWEISE



Beachten Sie bei der Entsorgung dieses Gerätes die geltenden örtlichen Vorschriften und nutzen Sie die Sammeldienste/-stellen für Elektro-/Elektronik-Altgeräte.

LIEFERUMFANG

Stromkreisverteiler
Bedienungsanleitung
1 Bogen selbstklebende Stromkreiskennzeichen SKZ



ZUBEHÖR / ERSATZTEILE

Stromkreiskennzeichen (1 Bogen)

SKZ-D, SKZ-GB, SKZ-NL, SKZ-FR, SKZ-ES, SKZ-DK
SKZ-Mobil (Automobile)

Flachsteckhülsen 6,3mm -2,5mm²

FSH 6,3/1,5-2,5

Sicherungsautomat 1-pol.

3130-F11B-H7T1-W29AG-10A (6..20A)

Sicherungsautomat 2-pol.

3130-F15B-H7T1-W29AG-10A (6..16A)

TECHNISCHE DATEN

Maße

siehe Katalog

Betriebsspannung

DC 10-28V

Absicherung

10 A (Standard), alternativ 6, 16, 20 A

Frontplatte

Aluminium grau beschichtet

INSTALLATION

Zur Montage eignen sich gut zugängliche Plätze im Inneren des Bootes; in der Regel am Kartentisch. Der rückwärtige Raum sollte mindestens eine Tiefe vom 15 cm besitzen, um die Verkabelung sorgfältig und übersichtlich und somit sicher ausführen zu können. Es empfiehlt sich, die Schalttafel so einzubauen, dass sie später auch wieder von hinten für Erweiterungen, Veränderungen und eventuelle Reparaturen zugänglich ist.

Für den Einbau ist ein Ausschnitt kleiner 10 mm pro Seitenrand der Schalttafel-Abmessungen vorzusehen. An den vier Befestigungslöchern kann die Schalttafel mit Schrauben Ihrer Wahl befestigt werden.

WARNUNG

Hohe Ströme können bei zu dünnen Leitungen oder Übergangswiderständen durch korrodierte Kontakte zu überhitzten Leitungen oder Verbindungen führen, die sich entzünden können. Beachten Sie daher die abgedruckte Kabelquerschnittstabelle und achten Sie auf sorgfältig ausgeführte Verbindungen und festen Anschluss.

ANSCHLUSS

Die vorverdrahteten roten Zuleitungskabel (+) 6mm² werden an den Pluspol der Service-Batterie angeschlossen. Beim Verlängern darf der Kabelquerschnitt der am Stromkreisverteiler montierten Zuleitung nicht unterschritten werden -Brandgefahr !

Die Zuleitung muss an der Batterie über eine dazwischengeschaltete zum Zuleitungsquerschnitt richtig dimensionierte Hochstromsicherung angeschlossen werden.

Die Verbrauchersleitungen werden an den Steck- bzw. Schraubkontakten der Sicherungsautomaten angeschlossen.

Die schwarze Minusleitung (-) wird an den Minuspol der Batterie angeschlossen. Sie dient zur Versorgung der Leuchtdiodenanzeige und bei Vorhandensein eines Voltmeters als Bezugsmasse.

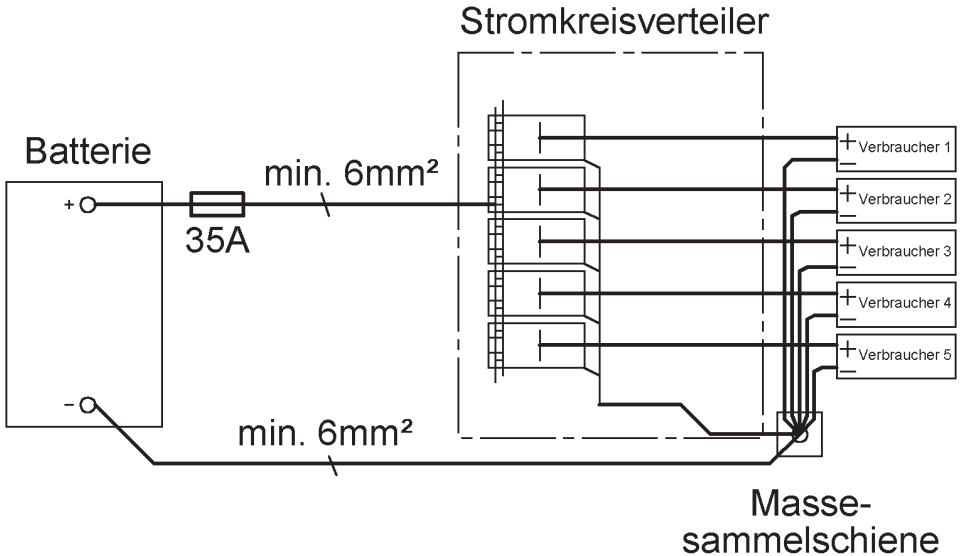
ÜBERLASTUNG

Bei Überlastung oder Kurzschluss eines Stromkreises werden die angeschlossenen Verbraucher durch Auslösen des Sicherungsautomaten abgeschaltet und die Leuchtdiodenanzeige erlischt. Nachdem der Überlastungszustand aufgehoben ist, kann der jeweilige Sicherungsautomat durch Wiedereinschalten wieder zurückgestellt werden.

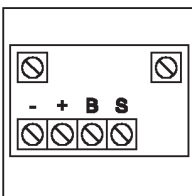
Anschluss des Stromkreisverteilers an die Batterie

Sicherung max. 35A bei 6 mm²-Zuleitung

Sicherung max. 50A bei 10 mm²-Zuleitung

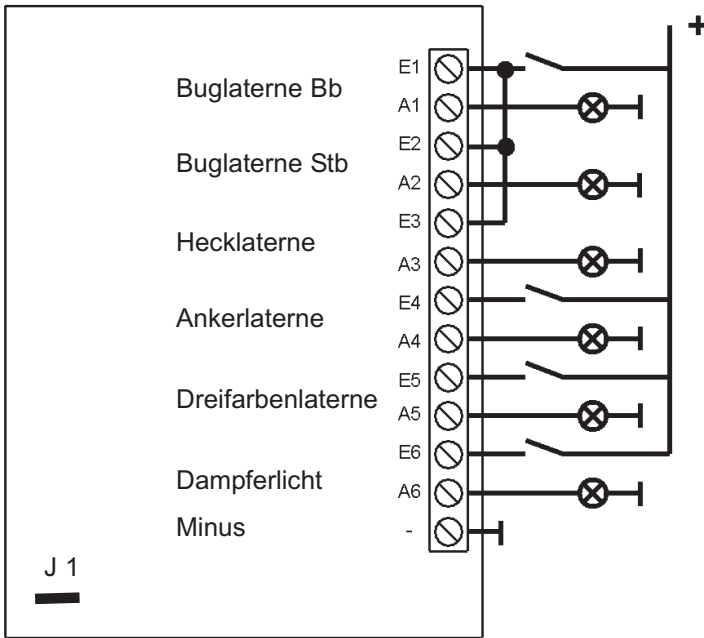


Belegung der Messinstrument-Anschlüsse



- : Minus Batterie
- + : Stromversorgung 12/24V
- B : Beleuchtungsspannung 12/24V
- S : Eingang Tankgeber (10 - 180 Ohm)
- TGT / TGW / UTN

Anschluss der Positionslampenkontrolle



Kabelquerschnitt:

für den Anschluss der Positionslaternen: 2,5 mm² (herkömmliche Lampen),
min. 1 mm² für LED-Positionslampen.

Buglaterne:

Bei Verwendung einer Zweifarbenbuglaterne wird diese Laterne an A1 angeschlossen und der Jumper (Brücke) J1 muss eingesteckt sein (Auslieferungszustand).

Werden zwei getrennte Seitenlaternen (Bb./Stb.) verwendet, muss der Jumper (Brücke) J1 abgezogen werden.

Anschluss der Steuerschalter

Benötigte Steuerschalter:

Voltmeter-Umschalter: 1-0-2

Best.Nr. 5 1808 1103

Tankgeber-Umschalter: 1-2

Best.Nr. 5 1803 1102

Beleuchtungs Schalter: 0-1

Best.Nr. 5 1801 1102

Batt.-Hauptschalter FBH: (1)-0-(2)

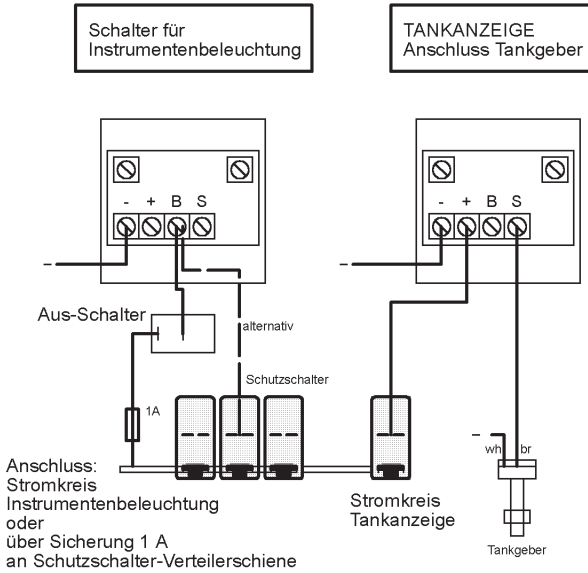
Best.Nr. 5 1808 1302

Bilge Auto-Man.Schalter: 1-0-2

Best.Nr. 5 1808 1103

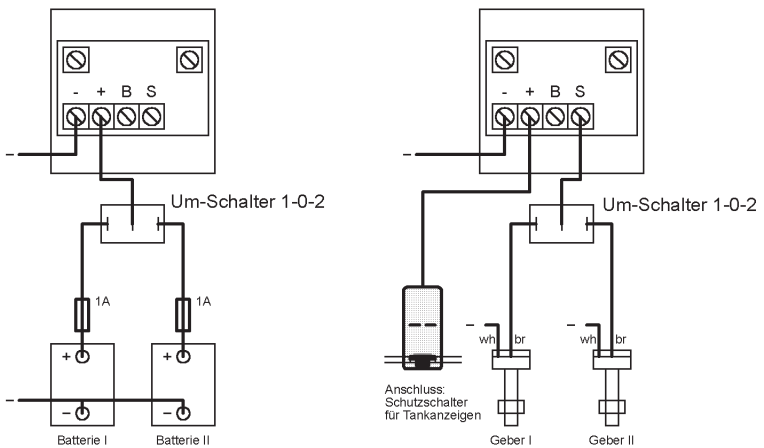
Anschluss der Messinstrumente

Ansicht des Stromkreisverteilers von hinten



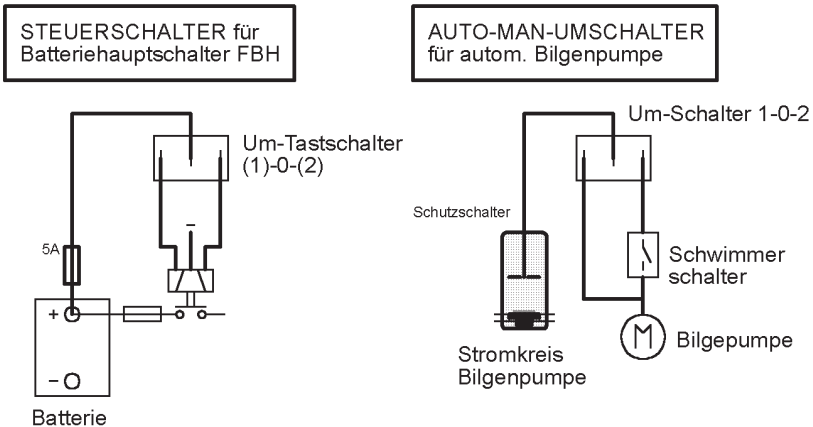
VOLTMETER:
Voltmeter mit Umschalter
für Meßleitungen

TANKANZEIGE
Umschalter
für 2 Tankgeber



⚠ Meßleitungsabsicherung
an der Batterie!

Weitere Anschlussmöglichkeiten für Steuerschalter



Der Tankmonitor TCM kann auch über einen Steuerschalter ein- und ausgeschaltet werden; genauso die Displaybeleuchtung für TCM und/oder BCM. Bitte beachten Sie dabei, dass die Stromzuführung abgesichert ist.

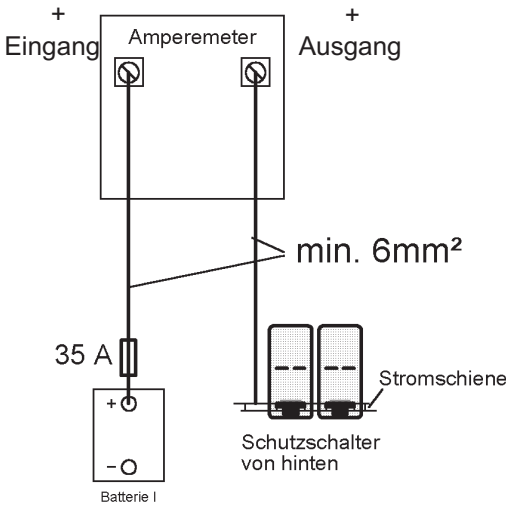
Kabelquerschnittstabelle

Einleiterkabel-Dimensionierung nach „Germanischer Lloyd“

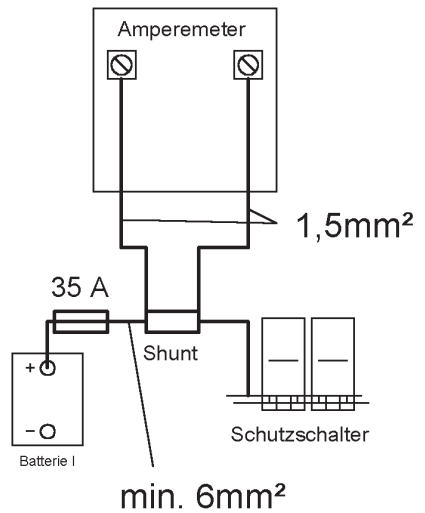
Leiterquerschnitt mm ²	zulässige Belastung A	empfohlene Nennstromstärke des Schutzschalters A
1,5	12	10
2,5	17	16
4	23	20
6	29	25
10	40	35
16	54	50

Anschluss der Ampèremeter und des TSA

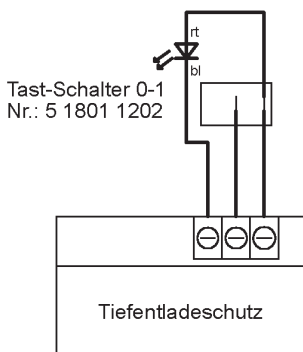
Ampèremeter mit integriertem Shunt



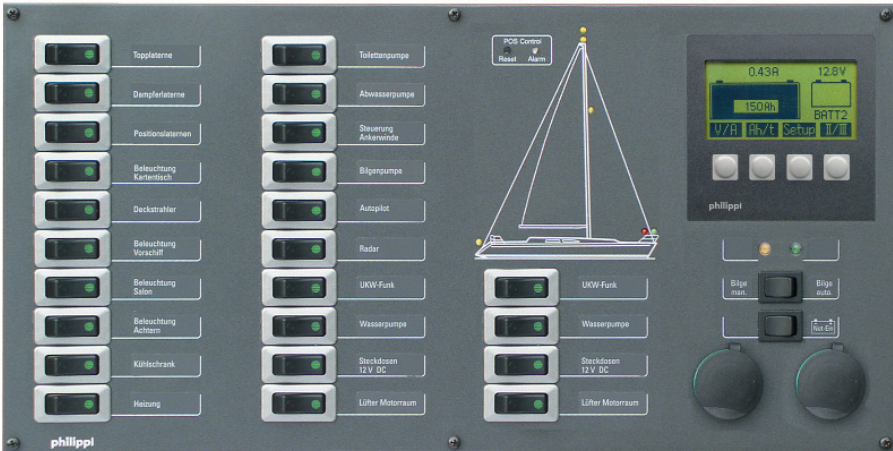
Ampèremeter mit externem Shunt



Fernsteuerung und -anzeige für Tiefentladeschutz TSA



INSTRUCTION MANUAL



INTRODUCTION

The Power Distribution Panels Series STV 200 are designed for the distribution and protecting of the electrical 12/24V DC system. At the front panel there are circuit breakers, control switches, monitoring displays and sockets (depending on type). Each circuit is switched and protected by a thermal circuit breaker with rocker switch. It's integrated light diode is showing the circuit status. In case of a short, the breaker switches automatically off and the light goes off. Some models are equipped with additional battery voltage meters and/or tank gauges. The additional current meters inform about the actual flowing discharge current. Each panel comes with a set of self-adhesive labels, which can be placed at each circuit breaker on the signed fields.

The Power Distribution Panels Series STV 200 can only be used at low voltage DC 10-28V. They were designed for use on yachts or camper vans and must be used in an enclosed environment which is protected against rain, moisture, dust and condensation. Do not use the Power Distribution Panels Series STV 200 in places where there could be danger of explosion by gas or dust. They're not designed to be installed outside!

SAFETY REFERENCES

- unauthorised change to the equipment will invalidate the CE sign
- the connection of the distribution circuits may be made only by electrical specialists.
- before connecting the distribution circuits the battery terminals must be clamped.
- Important! Pay attention to the correct polarity of the batteries!
- the automatic circuit breakers are securing the wiring for the consumers. The security of the attached consumers has to be done via the built-in safety devices.



The assembly and operating instruction is a component of the STV package. It must be kept (for reference).

Importantly: - for later maintenance work - and for the use of subsequent owners of the equipment.

EXCLUSION OF LIABILITY

Both the adherence to the operating instruction, and the conditions and methods during installation, using and maintenance of the distribution panel cannot be supervised by philippi electrical systems. Therefore we do not take any responsibility for loss, damage or costs, which develop due to incorrect installation and/or inappropriate enterprise.

WARRANTY

philippi elektrische systeme gmbh grants a two year limited and not transferable warranty for the first buyer of this equipment, carried out due to our "general trading conditions". These trading conditions are basis of all sales and delivery offers, they are printed and attached to all offers and confirmation of orders in our catalogues.

DECLARATION OF CONFORMITY



This product fulfills the requirements of the European Regulation 2004/108/EG . This is certified by the CE-sign.

DISPOSAL NOTE



Please take care of your local directives on waste electrical and electronic equipment. Please use collection points for waste electrical and electronic equipment.

CONTENT

Power distribution panel

This manual

1 set of self adhesive labels SKZ

ACCESSORIES (TO BE ORDERED SEPARATELY)

Self adhesive labels (1set)	SKZ-D, SKZ-GB, SKZ-NL, SKZ-FR, SKZ-ES, SKZ-DK SKZ-Mobil (Automobile)
Stack connectors 6,3mm -2,5mm ²	FSH 6,3/1,5-2,5
Circuit breaker 1-pole	3130-F11B-H7T1-W29AG-10A (6..20A)
Circuit breaker 2-poles	3130-F15B-H7T1-W29AG-10A (6..16A)

TECHNICAL DATA

Dimensions	see cataloge
Rated voltage	DC 10-28V
Fuse size	10 A (Standard), alt.: 6, 16, 20 A (20A only 1-pole)
Panel	Aluminium grey coated

INSTALLATION

Well accessible places inside the boat are suitable for the assembly; usually at the chart table. The rear area should have at least a depth of 15 cm, in order to be able to implement the wiring carefully and clearly and thus surely.

It's a good advise to install the panel in such a way that it is accessible for extensions, changes and subsequent repairs from the rear side.

For the installation a cutout of 10mm smaller per side of the instrument panel dimensions is to be planned. The instrument panel can be fastened with screws of your choice by using the four (six) mounting holes.

WARNING

High currents can cause overheating of the wiring or connections due to too thin lines or transition resistance by corroded contacts. Overheating can cause fire!

Consider therefore the printed cable diameter table and pay attention to safe and firm connection.

CONNECTION

the pre-wired red inlet cables (+) 6mm² have to be attached to the positive terminal of the service battery. When extending the inlet-line installed at the distribution circuit the diameter of the extension cable may not be smaller - risk of fire!

The inlet must be attached at the battery over an inserted high current safety device dimensioned correctly to the inlet cross section.

The consumer outlet lines have to be attached or screwed at the stack- or screwing contacts of the automatic circuit breakers.

The black negative conductor (-) has to be attached to the negative pole of the battery. It serves the integrated LEDs and other eventually integrated electronic devices such as voltmeter, digital displays and position light monitoring.

OVERLOAD

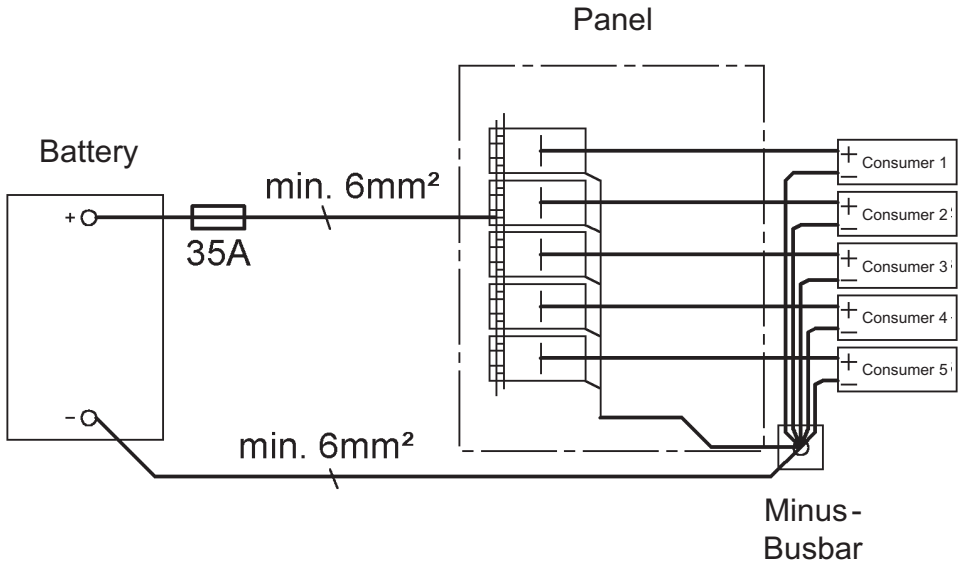
in the case of overloading or short-circuit of an electric circuit the connected consumers are switched off by the integrated circuit breaker and the light-emitting diode display expires.

After the overloading or short-circuit condition is suspended the respective automatic circuit can be used again by re-switching.

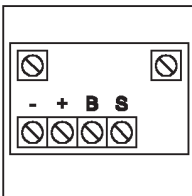
Connection to the battery

Fuse size max. 35A for 6 mm²- wire

Fuse size max. 50A for 10 mm²- wire

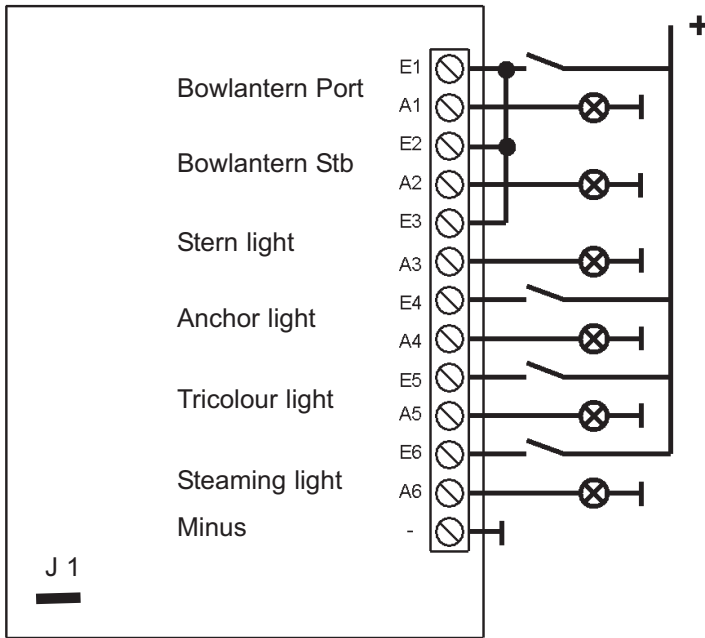


Connection of the instruments



- : minus battery
- + : power supply 12/24V
- B : illumination 12/24V
- S : tank sensor inlet (10 - 180 Ohm)
TGT / TGW / UTN

Connection of the position light monitor POS6E



Wire cross section:

of the connection of the position lights: 2,5 mm² (normal bulbs), min. 1 mm² for LED-navigation lights.

Bowlantern:

If you're using a twocolour - bowlantern, you have to connect it to outlet A1 and the jumper has to remain (delivery status).

If there are two separate position lights (port/starboard), you have to remove the jumper J1.

Connection of the control switches

Needed switches:

Voltmeter-switch-over: 1-0-2

Ord.no. 5 1808 1103

Tanksensor-switch-over: 1-2

Ord.no. 5 1803 1102

Illumination switch: 0-1

Ord.no. 5 1801 1102

Batt.-main switch FBH: (1)-0-(2)

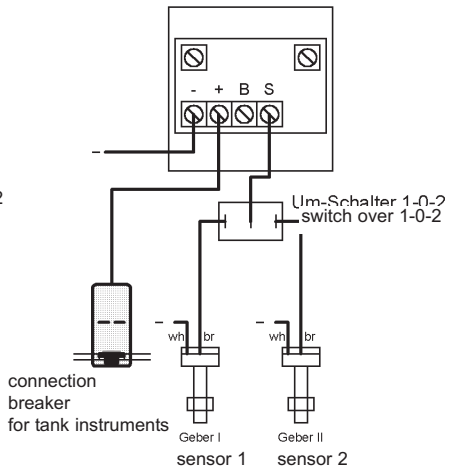
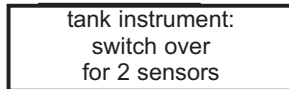
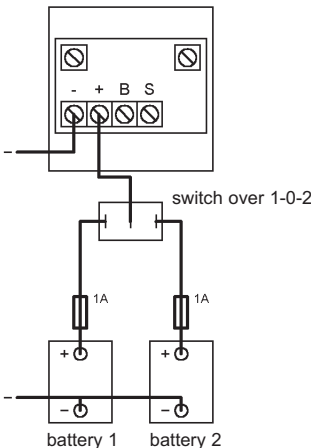
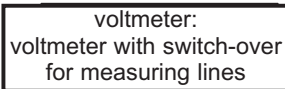
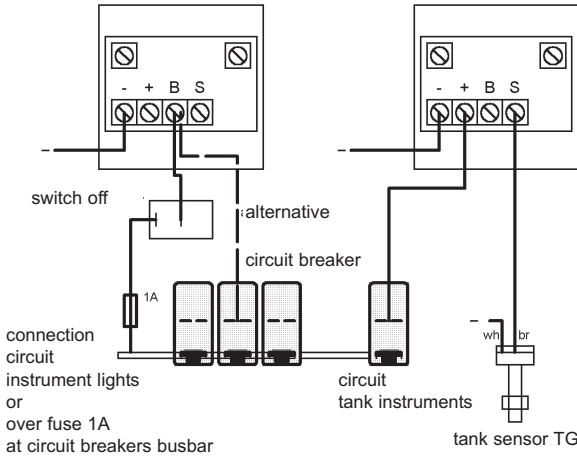
Ord.no. 5 1808 1302

Bilge Auto-Man.switch: 1-0-2

Ord.no. 5 1808 1103

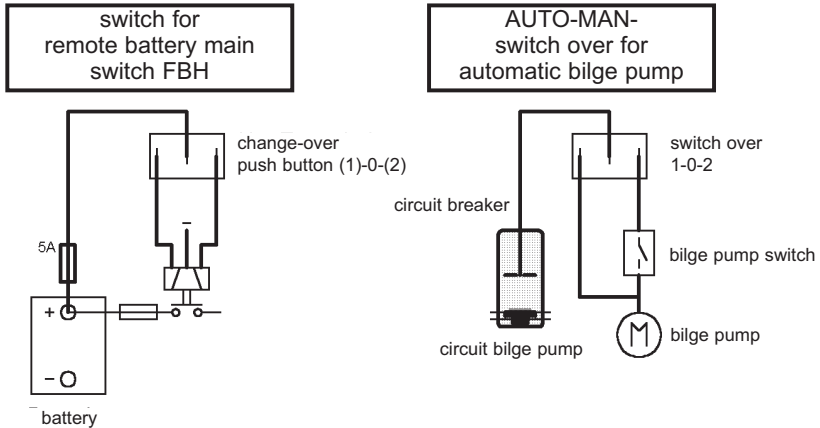
Connection of the instruments

view is from the rear side of the panel



please fuse measuring lines directly at the battery !

Further connection examples for control switches



The tank monitor TCM can also be switched on/off by using a control switch. Also the display lighting of the BCM/TCM monitors can be switched by them. Please pay attention, that the supply wires are fused!

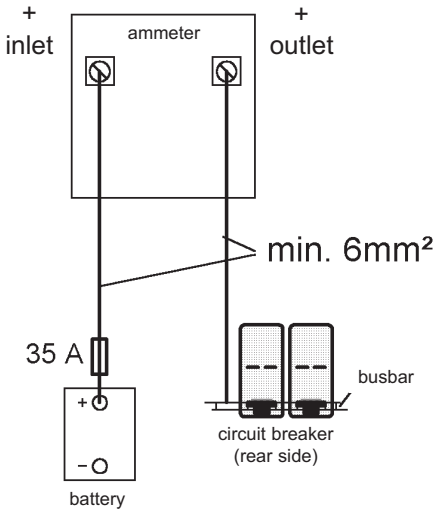
Table of cable diameters

Single conductor referring to „Germanischer Lloyd“

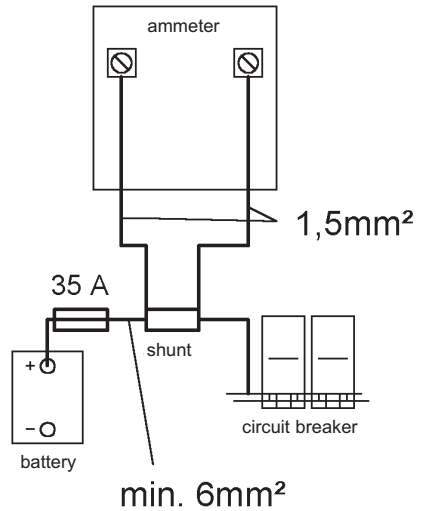
Conductor-Cross SectionArea mm ²	Current rating A	Recommended circuit breaker rating A
1,5	12	10
2,5	17	16
4	23	20
6	29	25
10	40	35
16	54	50

Connection of the ammeter and the TSA

Ammeter with integrated shunt



Ammeter with external shunt



Remote control for deep discharge protection TSA

