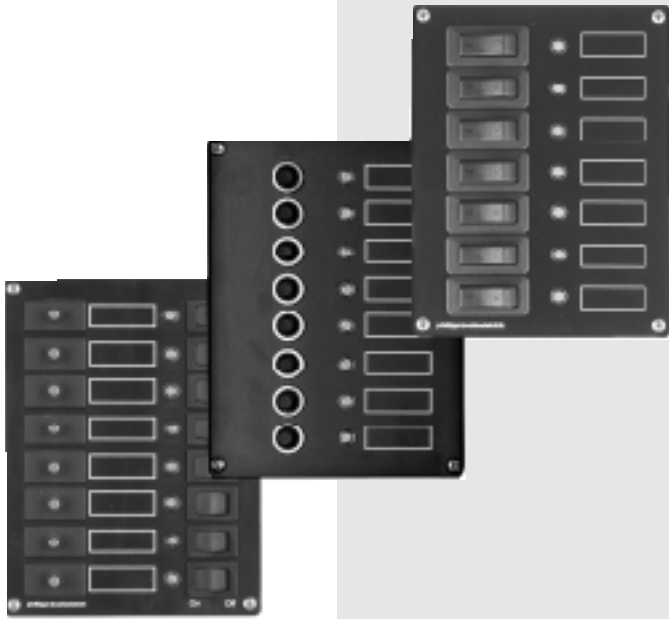


Stromkreisverteiler Serien STV



Bedienungsanleitung

philippi-bootselektrik gmbh
Neckaraue 19
D-71686 Remseck am Neckar

Telefon: +49 (0)71 46/8744-0
Telefax: +49 (0)71 46/87 44-22
E-mail: info@philippi-online.de

Einführung

Stromkreisverteiler der Serie STV dienen zum Verteilen und Absichern der elektrischen 12/24V-Anlage. Auf der Frontplatte befinden sich die Schutzschalter, Bedienungs- und Anzeigeelemente. Jeder einzelne Stromkreis ist mit rückstellbaren Sicherungsautomaten und Freiauslösung ausgestattet. Bei den Schalttafeln der Serien STV 100-400 wird der Stromkreis über einen separaten Schalter ein- und ausgeschaltet. Bei allen anderen Stromkreisverteiler-Serien ist die Schaltfunktion im Sicherungsautomaten integriert. Die Leuchtdiodenanzeige meldet ob der entsprechende Stromkreis eingeschaltet und betriebsbereit ist. Einige Modelle sind mit zusätzlichen Batteriespannungsanzeigen ausgerüstet. Die zusätzlichen Stromanzeigen geben Aufschluß über den aktuell fließenden Entladestrom.

Die einzelnen Stromkreise werden auf der Frontseite mit den beiliegenden Stromkreiskennzeichen durch Aufkleben in die dafür vorgesehenen Felder beschriftet.

Mehrere Stromkreisverteiler neben- oder übereinander montiert, bilden ein System. Die Schalttafeln eignen sich für Batteriespannungen von 12V bzw. 24V ohne daß Modifikationen vorgenommen werden müssen.

Lieferumfang

Stromkreisverteiler
Bedienungsanleitung
1 Bogen selbstklebende Stromkreiskennzeichen

Zubehör/Ersatzteile

Stromkreiskennzeichen (1 Bogen)	STKZ-D, STKZ-GB, STKZ-NL
Flachsteckhülsen 6,3mm -2,5mm²	FSH 6,3/1,5-2,5
Wippschalter 0-1	Bestell-Nr. 5 1801 1102
Leuchtdiode grün	Leuchte 5 gr
Sicherungsautomat STV 1xx/3xx/4xx	E-T-A 1140-F114-P1M1-8A
Sicherungsautomat STV 5xx	E-T-A 2-5700-IG1-K10-DD-8A
Sicherungsautomat STV 6xx	E-T-A 3130-F110-H7T1-W01Q-8A
Sicherungsautomat STV 905	E-T-A 3130-F212-H7T1-S01Q-8A

Technische Daten

Maße	siehe Katalog
Betriebsspannung	DC 10-28V
Absicherung	8A (Standard)
Frontplatte	Aluminium schwarz kunststoffbeschichtet

Sicherheitshinweise

- Es darf keine Veränderung am Gerät vorgenommen werden, sonst erlischt das CE-Zeichen
- Der Anschluß des Stromkreisverteilers darf nur von Elektrofachkräften vorgenommen werden.
- Vor dem Anschluß des Stromkreisverteilers sind die Batteriezuleitungen abzuklemmen. Auf die richtige Polung der Batterien achten!
- Die in den Stromkreisverteilern eingebauten Sicherungsautomaten dienen zum Absichern der Zuleitungen zu den Verbrauchern. Die Absicherung der angeschlossenen Verbraucher selbst erfolgt durch die in den Geräten eingebauten Sicherungen.

Die vorliegende Montage und Gebrauchsanweisung ist Bestandteil der Komponentenlieferung. Sie muß -wichtig für spätere Wartungsarbeiten - gut aufbewahrt und an eventuelle Folgebesitzer des Stromkreisverteilers weitergegeben werden.

Haftungsausschluß

Sowohl die Einhaltung der Betriebsanweisung, als auch die Bedingungen und Methoden bei Installation, Betrieb, Verwendung und Wartung des Stromkreisverteilers können von philippi-bootselektrik nicht überwacht werden. Daher übernehmen wir keinerlei Verantwortung und Haftung für Verluste, Schäden oder Kosten, die sich aus fehlerhafter Installation und unsachgemäßen Betrieb entstehen.

Garantie

Wir leisten aufgrund unserer "Allgemeinen Geschäftsbedingungen - Absatz 7" Garantie für die gelieferten Stromkreisverteiler. Diese Geschäftsbedingungen sind Grundlage aller Verkaufs- und Lieferangebote, sie sind in unseren Katalogen abgedruckt und allen Angeboten und Auftragsbestätigungen beigelegt.

CE-Zeichen



Dieses Gerät erfüllt die Anforderungen der EU-Richtlinien:
89/336/EWG "Elektromagnetische Verträglichkeit"

Die Konformität des Gerätes mit den o.g. Richtlinien wird durch das CE-Kennzeichen bestätigt.

Installation

Zur Montage eignen sich gut zugängliche Plätze im Inneren des Bootes; in der Regel am Kartentisch. Für die Außenanwendung sind nur die Stromkreisverteiler der Serie 900 geeignet. Der rückwärtige Raum sollte mindestens eine Tiefe vom 15 cm besitzen, um die Verkabelung sorgfältig und übersichtlich und somit sicher ausführen zu können. Es empfiehlt sich, die Schalttafel so einzubauen, daß sie später auch wieder von hinten für Erweiterungen, Veränderungen und eventuelle Reparaturen zugänglich ist. Für den Einbau ist ein Ausschnitt kleiner 10mm pro Seitenrand der Schalttafel-Abmessungen vorzusehen. An den vier Befestigungslöchern kann die Schalttafel mit Schrauben Ihrer Wahl befestigt werden.

Warnung

Hohe Ströme können bei zu dünnen Leitungen oder Übergangswiderständen durch korrodierte Kontakte zu überhitzten Leitungen oder Verbindungen führen, die sich entzünden können. Beachten Sie daher die abgedruckte Kabelquerschnittstabelle und achten Sie auf sorgfältig ausgeführte Verbindungen und festen Anschluß.

Anschluß

Die vorverdrahteten roten Zuleitungskabel (+) 6mm² werden an den Pluspol der Service-Batterie angeschlossen. Beim Verlängern darf der Kabelquerschnitt der am Stromkreisverteiler montierten Zuleitung nicht unterschritten werden -Brandgefahr !

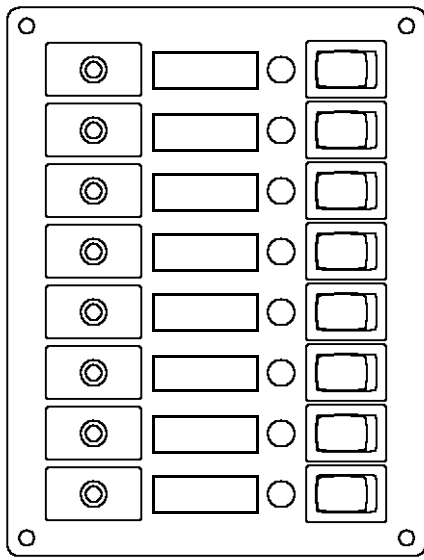
Die Zuleitung muß an der Batterie über eine dazwischengeschaltete zum Zuleitungsquerschnitt richtig dimensionierte Hochstromsicherung angeschlossen werden.

Die Verbraucherabgangsleitungen werden an den Steck-bzw. Schraubkontakten der Sicherungsautomaten angeschlossen.

Die blaue Minusleitung (-) wird an den Minuspol der Batterie angeschlossen. Sie dient zur Versorgung der Leuchtdiodenanzeige und bei Vorhandensein eines Voltmeters als Bezugsmasse.

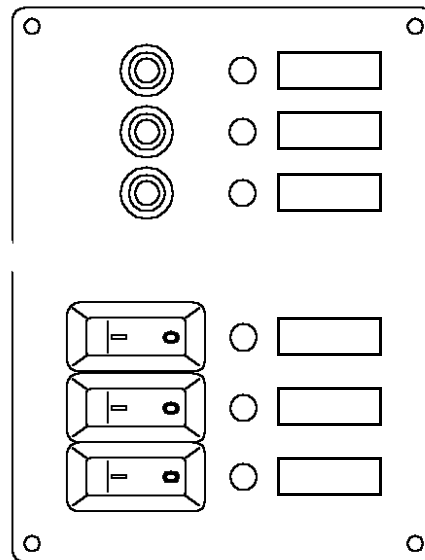
Überlastung

Bei Überlastung oder Kurzschluß eines Stromkreises werden die angeschlossenen Verbraucher durch Auslösen des Sicherungsautomaten abgeschaltet und die Leuchtdiodenanzeige erlischt. Nachdem der Überlastungszustand aufgehoben ist kann der jeweilige Sicherungsautomat durch Drücken der Auslösetaste bzw. Wiedereinschalten wieder zurückgestellt werden.

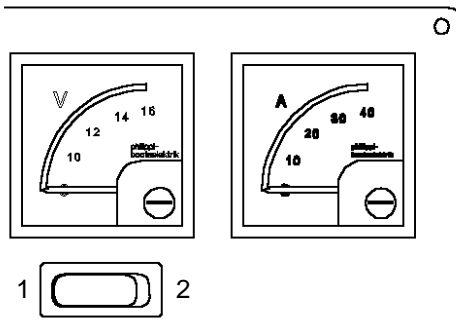
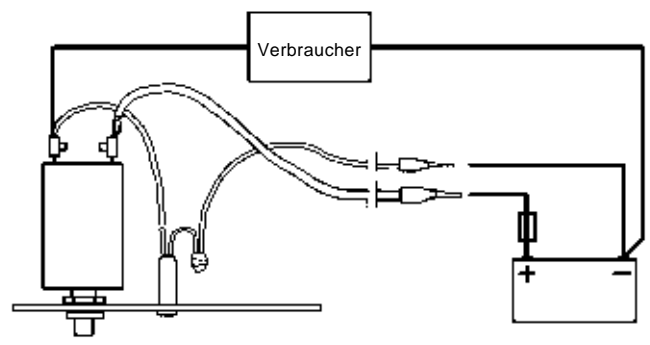
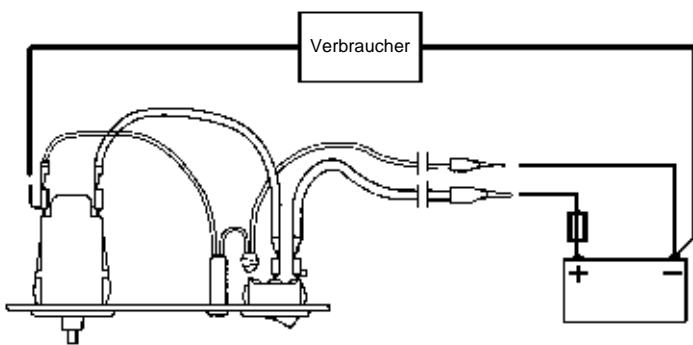


Stromkreisverteiler
STV 1xx,
STV 3xx,
STV 4xx

Leiter- querschnitt mm ²	Strom- belastung A
1,5	12
2,5	17
4	23
6	29
10	40

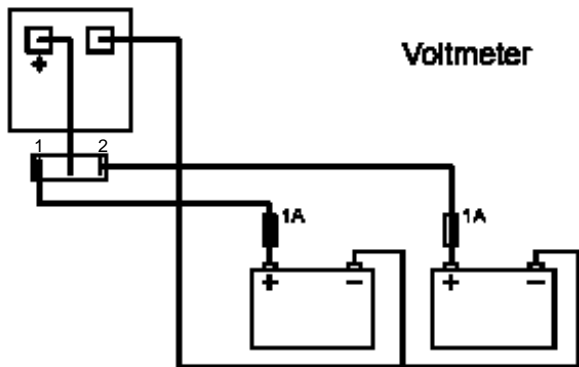
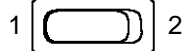


Stromkreisverteiler
STV 5xx,
STV 6xx,
STV 9xx

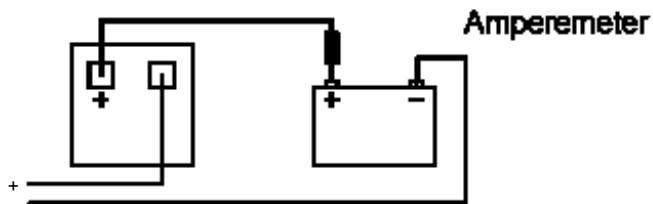


Volt-, Amperemeter
STV 3xx
STV 4xx,
STV 5xx,
STV 6xx

Anschluß einer Rei-
henklemme
RKL 10, 20, 30



Voltmeter



Amperemeter

zur Schalttafel

