

BCL 1-KA

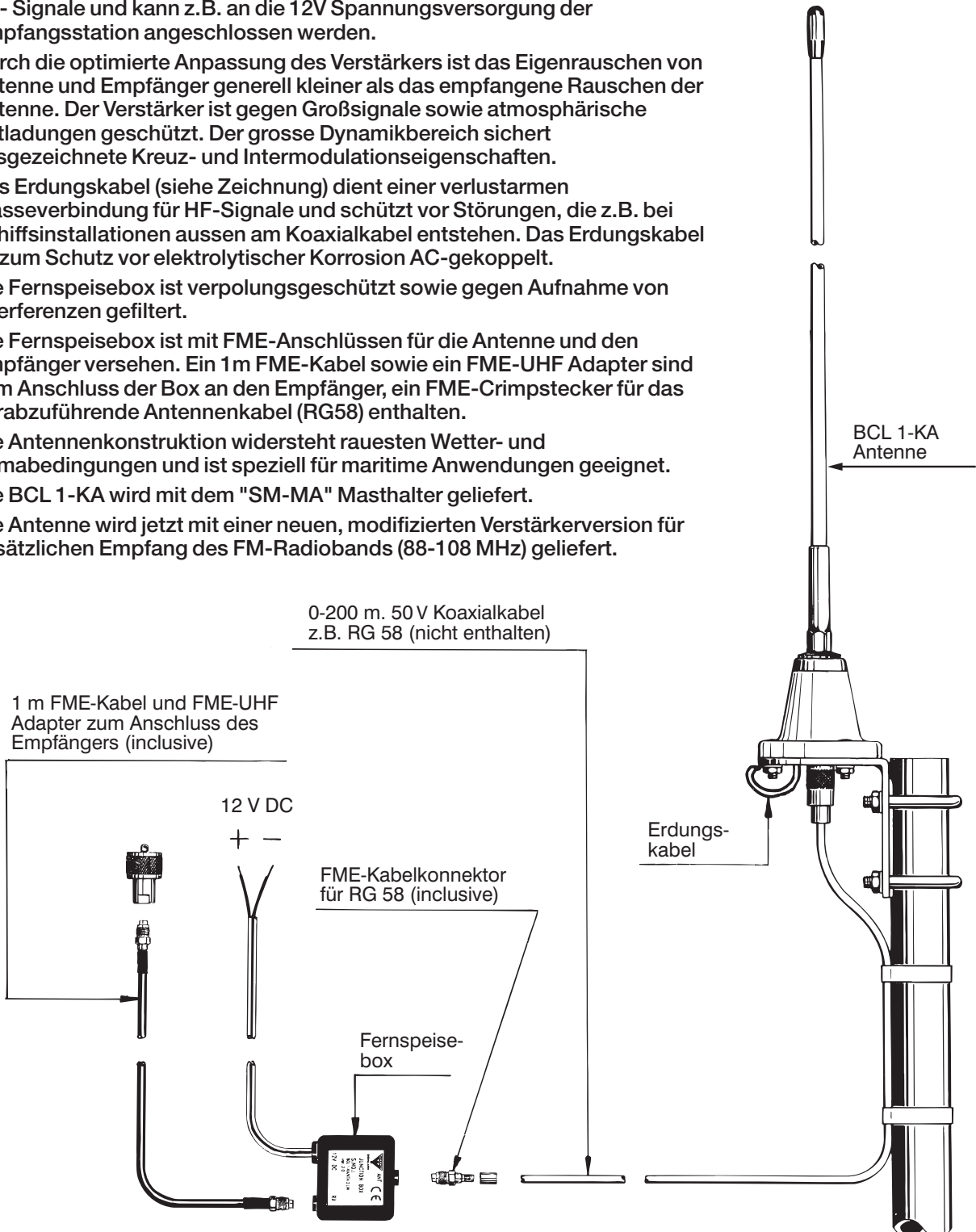
Aktive Empfangsantenne für 10 kHz–110 MHz

PROCOM



BESCHREIBUNG:

- ★ Diese Empfangsantenne besteht aus einem hochkapazitiven Antennenstrahler, kombiniert mit einem im Antennenfuss eingebauten Verstärker.
- ★ Der Verstärker passt die Impedanz zwischen dem hochohmigen Antennenstab und dem 50 Ω Antennenkabel über eine sehr hohe Bandbreite an.
- ★ Der Verstärker wird mit Hilfe einer Fernspeisebox durch das 50 Ω Koaxialkabel mit DC-Spannung versorgt, die in unmittelbarer Nähe des Empfängers montiert werden kann. Die Fernspeisebox trennt DC-Spannung und HF-Signale und kann z.B. an die 12V Spannungsversorgung der Empfangsstation angeschlossen werden.
- ★ Durch die optimierte Anpassung des Verstärkers ist das Eigenrauschen von Antenne und Empfänger generell kleiner als das empfangene Rauschen der Antenne. Der Verstärker ist gegen Großsignale sowie atmosphärische Entladungen geschützt. Der grosse Dynamikbereich sichert ausgezeichnete Kreuz- und Intermodulationseigenschaften.
- ★ Das Erdungskabel (siehe Zeichnung) dient einer verlustarmen Masseverbindung für HF-Signale und schützt vor Störungen, die z.B. bei Schiffsinstallationen aussen am Koaxialkabel entstehen. Das Erdungskabel ist zum Schutz vor elektrolytischer Korrosion AC-gekoppelt.
- ★ Die Fernspeisebox ist verpolungsgeschützt sowie gegen Aufnahme von Interferenzen gefiltert.
- ★ Die Fernspeisebox ist mit FME-Anschlüssen für die Antenne und den Empfänger versehen. Ein 1 m FME-Kabel sowie ein FME-UHF Adapter sind zum Anschluss der Box an den Empfänger, ein FME-Crimpstecker für das herabzuführende Antennenkabel (RG58) enthalten.
- ★ Die Antennenkonstruktion widersteht rauesten Wetter- und Klimabedingungen und ist speziell für maritime Anwendungen geeignet.
- ★ Die BCL 1-KA wird mit dem "SM-MA" Masthalter geliefert.
- ★ Die Antenne wird jetzt mit einer neuen, modifizierten Verstärkerversion für zusätzlichen Empfang des FM-Radiobands (88-108 MHz) geliefert.



PROCOM A/S behält sich das Recht vor, Änderungen ohne vorherige Ankündigung vorzunehmen.

BCL 1-KA

Aktive Empfangsantenne für 10 kHz–110 MHz



ANTENNENSPEZIFIKATION:

ELEKTRISCH	
MODELL	BCL 1-KA
ANTENNENTYP	Breitbandige Aktiv-Empfangsantenne
FREQUENZ	10 kHz–110 MHz
IMPEDANZ	Nom. 50 Ω
POLARISATION	Vertikal
HORIZ. ABDECKUNG	Omni-directional
STROMVERSORGUNG	12 V DC (9–14 V)
STROMVERBRAUCH	ca. 60 mA
GROßSIGNAL-FESTIGKEIT	Eingangsspannungsbegrenzung des Verstärkers für elektrische Feldstärken von > 5V/m
ATMOSPHÄR. SCHUTZ	Funkenstrecke
MECHANISCH	
TEMP. BEREICH	-30° C → +60° C
ANSCHLUSS, ANT.	UHF-Buchse (für PL 259 Stecker)
ANSCHLÜSSE, FERN SPEISEBOX	Antenne: FME-Stecker (M) RX: FME-Stecker (M)
KABEL/STECKER	1m FME-Kabel und FME-UHF (enthalten). FME-Kabelkonnektor für herabführendes RG 58 Kabel (enthalten).
WINDFLÄCHE	0.0259 m ²
WINDLAST	28.8 N @ 150 km/h
FARBE	Marineweiß
MATERIAL	Schutzrohr : Glasfaser und Messing, verchromt MA Gehäuse: Lexan und Messing, verchromt
GESAMTHÖHE	ca. 0.92 m (1.01 m incl. Masthalterung)
DURCHM. ANT. KOPF	7 mm
DURCHM. ANT. FUSS	10 mm
GEWICHT	ca. 600 g (800 g incl. Masthalterung)
MONTAGE	An 30–44 mm Mastrohr oder auf flachen Flächen

FME-SYSTEM ZUBEHÖR FME-KABEL

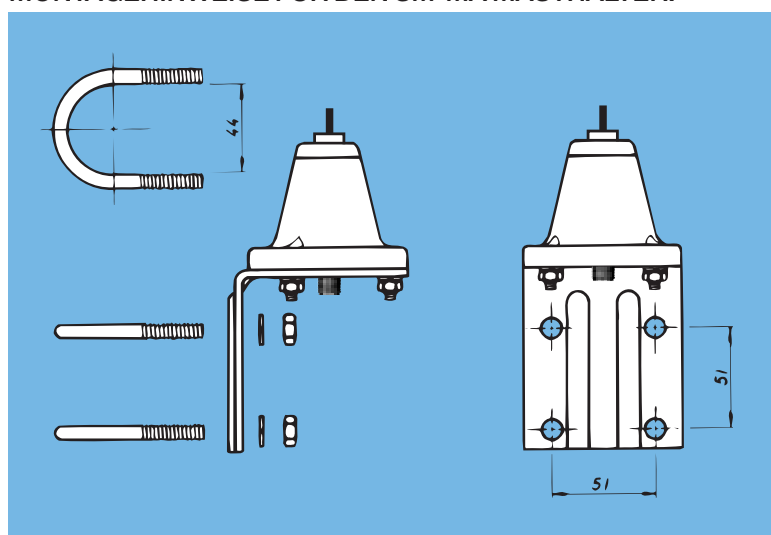
LÄNGE	TYP NR.
1m	1m FME
2m	2m FME
3m	3m FME
4m	4m FME
5m	5m FME
6m	6m FME
4m weiß	4m FME- white
6m weiß	6m FME- white
12m weiß	12m FME- white
18m weiß	18m FME- white

Für weitere Informationen über unsere FME-Kabeltypen vergleichen Sie bitte die Datenblätter unter Zubehör in unserem Katalog.

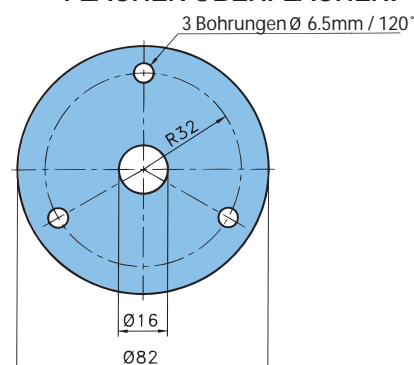
FME-SYSTEM ZUBEHÖR FME-ADAPTER

STECKER	BESTELL NR.
FME-FME	FME-FME
Verbinder	FMEP
N	FME-N
FSMA	FME-FSMA
BNC	FME-BNC
TNC	FME-TNC
UHF	FME-UHF
Mini-UHF	FME-MUHF
Winkel-MiniUHF	FME-EMUHF
Winkel-BNC	FME-EBNC
Winkel-TNC	FME-ETNC
SMA	FME-SMA

MONTAGEHINWEISE FÜR DEN SM-MA MASTHALTER:



MONTAGEHINWEIS FÜR INSTALLATIONEN AUF FLACHEN OBERFLÄCHEN:



ANWENDUNGSINFORMATION:

Viele Gründe sprechen für den Einsatz einer Aktivantenne anstelle einer herkömmlichen Langdrahtantenne. Einerseits ist die Antenne aufgrund ihrer kleinen Maße leichter zu montieren. Zum anderen benötigt eine Langdrahtantenne eine schmalbandige Anpasseinheit, die eine Neujustierung für jede neue Empfangsfrequenz erfordert. In einer Aktivantenne wird die Justierung "automatisch" ausgeführt. Dank eines guten Signal/Rauschabstands und Signalstärken, die üblicherweise nur mit viel längeren Drahtantennen erreicht werden können, stellt die Aktivantenne eine interessante Alternative dar.

PROCOM A/S behält sich das Recht vor, Änderungen ohne vorherige Ankündigung vorzunehmen.