
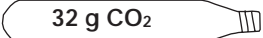
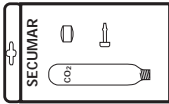
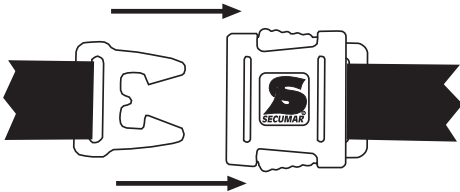
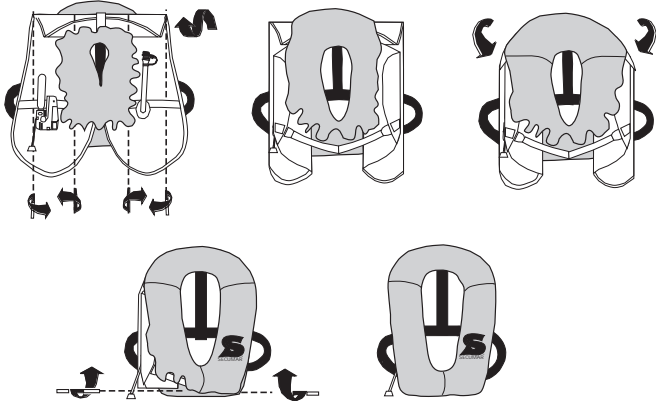
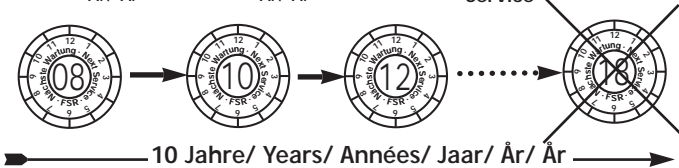


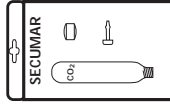
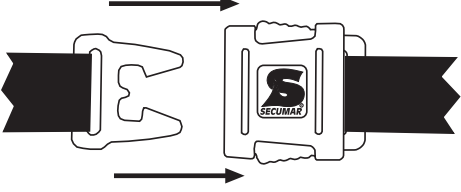
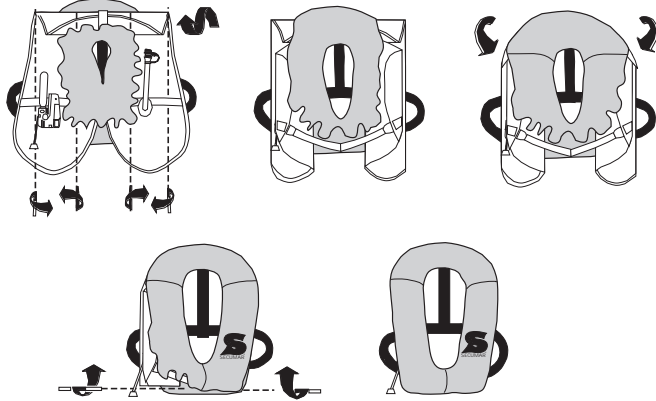
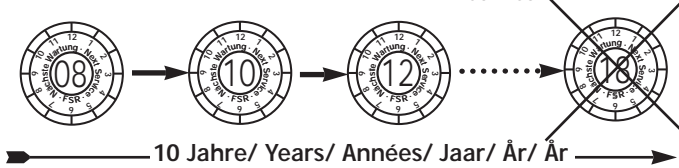


ACHTUNG! ATTENTION! ATTENTION! OPGELET! OBS! OBS!

Typ Type Type Type Type	SECUMAR 15 SR 		
Ersatz-Packung Spare-Kit Kit de rechange Reserveset Reservesæt Reservförpackning	927/926*  32 g CO <sub>2</sub>		* Hand/Manual/Manuel/Hand/Manuel/Manuell
Verschluß Buckle Boucle Sluiting Spænde Bältsticklås			
Packen Packing Emballage Invouwen Pakke instruktio Ihoppackning			
SECUMAR SERVICE	2* Jahre/ Years/ Années/ Jaar/ År/ År	2* Jahre/ Years/ Années/ Jaar/ År/ År	letzter/ last/ dernier/ laatste/ sidste/ siste Service
			
*Empfehlung, ggf. sind andere Vorschriften zu beachten! *Recommendation, maybe other regulations have to be observed! *Recommandation, éventuellement il faut observer d'autres instructions! *Aanbevelen, eventueel andere/ kortere termijnen kunnen vastgesteld zijn! *OBS, i visse tilfælde kan andre forskrifter være gældenden! *Observera att andra regler kan gälla lokalt!			

SECUMAR  
BERNHARDT APPARATEBAU GMBH U. CO.  
Bredhornweg 39 25488 Holm  
GERMANY

ACHTUNG! ATTENTION! ATTENTION! OPGELET! OBS! OBS!

Typ Type Type Type Type	SECUMAR 15 SR 		
Ersatz-Packung Spare-Kit Kit de rechange Reserveset Reservesæt Reservförpackning	927/926*  32 g CO <sub>2</sub>		* Hand/Manual/Manuel/Hand/Manuel/Manuell
Verschluß Buckle Boucle Sluiting Spænde Bältsticklås			
Packen Packing Emballage Invouwen Pakke instruktio Ihoppackning			
SECUMAR SERVICE	2* Jahre/ Years/ Années/ Jaar/ År/ År	2* Jahre/ Years/ Années/ Jaar/ År/ År	letzter/ last/ dernier/ laatste/ sidste/ siste Service
			
*Empfehlung, ggf. sind andere Vorschriften zu beachten! *Recommendation, maybe other regulations have to be observed! *Recommandation, éventuellement il faut observer d'autres instructions! *Aanbevelen, eventueel andere/ kortere termijnen kunnen vastgesteld zijn! *OBS, i visse tilfælde kan andre forskrifter være gældenden! *Observera att andra regler kan gälla lokalt!			

SECUMAR  
BERNHARDT APPARATEBAU GMBH U. CO.  
Bredhornweg 39 25488 Holm  
GERMANY

TN 10873/04.06-SBI

TN 10873/04.06-SBI

Produkt-Info - Product Information - Product Information - Produktinformation - Produktinformationen -

Produkt-Info - Product Information - Product Information - Produktinformation - Produktinformationen -