

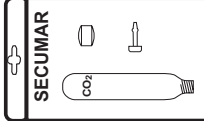



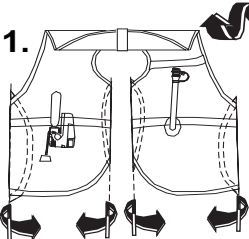
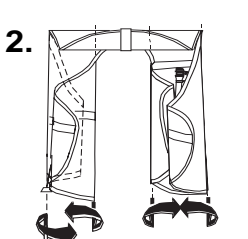
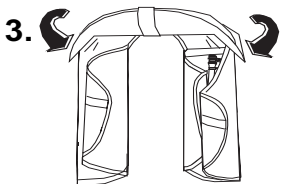
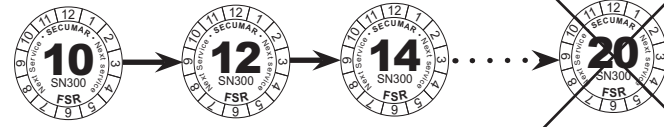


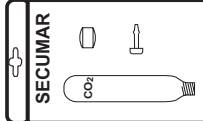
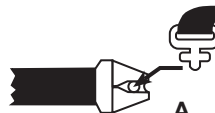

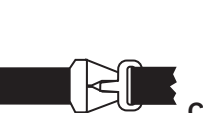
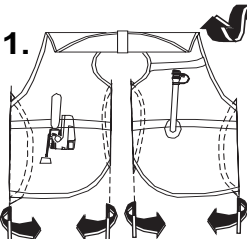
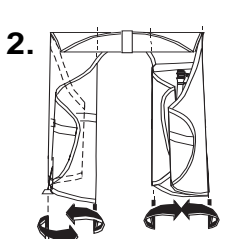
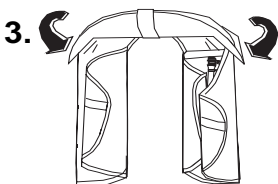
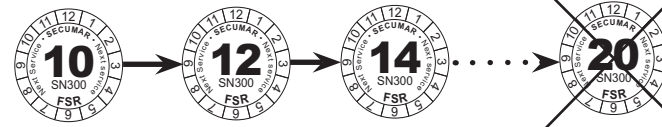


| | | | |
|---|--|--|--|
| <p>Typ Type Type Type Type Type</p> | <p align="center">SECUMAR ARKONA 275 Harness</p> <p align="right">ISO 12402-2 </p> | | |
| <p>Ersatz-Packung Spare-Kit Kit de rechange Reserveset Reservesæt Reservförpackning</p> | <p align="center"> 56 g CO₂ 929/928*</p> <p align="right"></p> <p align="center">*Hand/Manual/Manuel/Hand/Manuel/Manuell</p> | | |
| <p>Verschluß Buckle Boucle Sluiting Spånde Bältsticklås</p> | <p align="center"> A  B  C</p> | | |
| <p>Packen Packing Emballage Invouwen Pakke instruksjon Ihoppackning</p> | <p align="center">1.  2. </p> <p align="center">3. </p> | | |
| <p>SECUMAR SERVICE</p> | <p align="center">2* Jahre/ Years/ Années/ Jaar/ Àr/ Àr 2* Jahre/ Years/ Années/ Jaar/ Àr/ Àr letzter/ last/ dernier/ laatste/ sidste/ siste Service</p> <p align="center"></p> <p align="center">← 10 Jahre/ Years/ Années/ Jaar/ Àr/ Àr →</p> <p><small>*Empfehlung, ggf. sind andere Vorschriften zu beachten! *Recommendation, maybe other regulations have to be observed! *Recommendation, éventuellement il faut observer d'autres instructions! *Aanbevelen, eventueel andere/ kortere termijnen kunnen vastgesteld zijn! *OBS, i visse tilfælde kan andere forskrifter være gældende! *Observera att andra regler kan gälla lokalt!</small></p> | | |

| | | | |
|---|---|--|--|
| <p>Typ Type Type Type Type Type</p> | <p align="center">SECUMAR ARKONA 275 Harness</p> <p align="right">ISO 12402-2 </p> | | |
| <p>Ersatz-Packung Spare-Kit Kit de rechange Reserveset Reservesæt Reservförpackning</p> | <p align="center"> 56 g CO₂ 929/928*</p> <p align="right"></p> <p align="center">*Hand/Manual/Manuel/Hand/Manuel/Manuell</p> | | |
| <p>Verschluß Buckle Boucle Sluiting Spånde Bältsticklås</p> | <p align="center"> A  B  C</p> | | |
| <p>Packen Packing Emballage Invouwen Pakke instruksjon Ihoppackning</p> | <p align="center">1.  2. </p> <p align="center">3. </p> | | |
| <p>SECUMAR SERVICE</p> | <p align="center">2* Jahre/ Years/ Années/ Jaar/ Àr/ Àr 2* Jahre/ Years/ Années/ Jaar/ Àr/ Àr letzter/ last/ dernier/ laatste/ sidste/ siste Service</p> <p align="center"></p> <p align="center">← 10 Jahre/ Years/ Années/ Jaar/ Àr/ Àr →</p> <p><small>*Empfehlung, ggf. sind andere Vorschriften zu beachten! *Recommendation, maybe other regulations have to be observed! *Recommendation, éventuellement il faut observer d'autres instructions! *Aanbevelen, eventueel andere/ kortere termijnen kunnen vastgesteld zijn! *OBS, i visse tilfælde kan andere forskrifter være gældende! *Observera att andra regler kan gälla lokalt!</small></p> | | |