

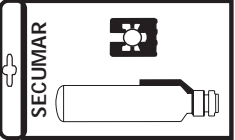
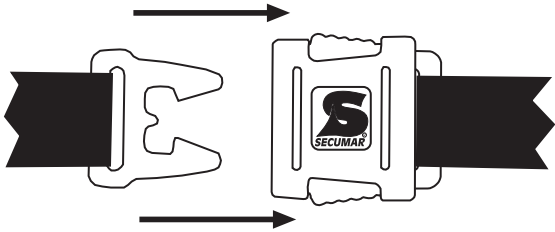
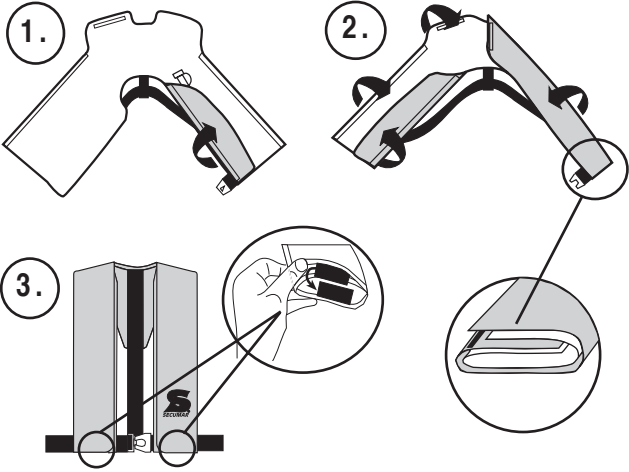



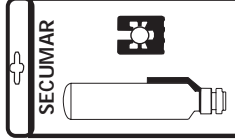
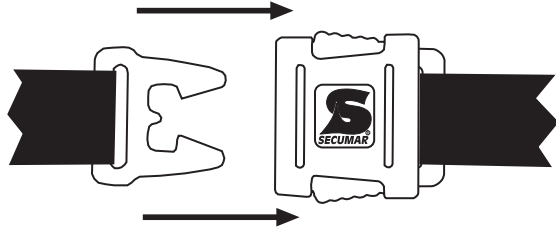
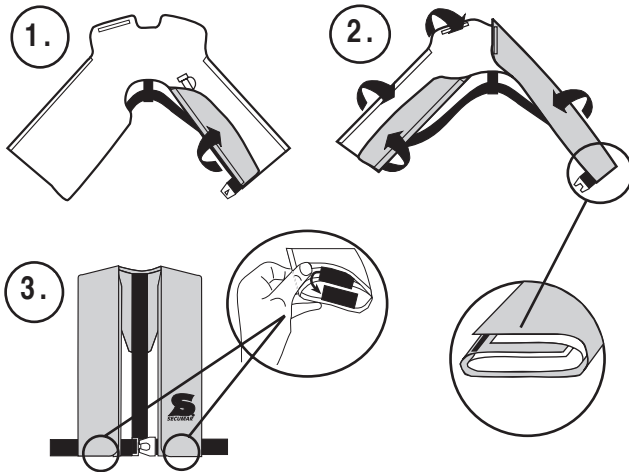
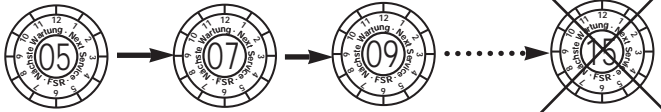


ACHTUNG! ATTENTION! ATTENTION! OPGELET! OBS! OBS!

Typ Type Type Type	SECUMAR Window ULTRA 150 	
Ersatz-Packung Spare-Kit Kit de rechange Reserveset Reservesæt Reservförpackning	Art-Nr. 11433 	
Verschluß Buckle Boucle Sluiting Spænde Bältesticklås		
Packen Packing Emballage Invouwen Pakke instruksjon Ihoppackning		
SECUMAR SERVICE	2 Jahre/ Years/ Années/ Jaar/ År/ År 2 Jahre/ Years/ Années/ Jaar/ År/ År letzter/ last/ dernier/ laat- ste/ sidste/ siste Service  10 Jahre/ Years/ Années/ Jaar/ År/ År	

SECUMAR
BERNHARDT APPARATEBAU GMBH U. CO.
ABC-STRASSE 16 • 22880 WEDEL
GERMANY

ACHTUNG! ATTENTION! ATTENTION! OPGELET! OBS! OBS!

Typ Type Type Type	SECUMAR Window ULTRA 150 	
Ersatz-Packung Spare-Kit Kit de rechange Reserveset Reservesæt Reservförpackning	Art-Nr. 11433 	
Verschluß Buckle Boucle Sluiting Spænde Bältesticklås		
Packen Packing Emballage Invouwen Pakke instruksjon Ihoppackning		
SECUMAR SERVICE	2 Jahre/ Years/ Années/ Jaar/ År/ År 2 Jahre/ Years/ Années/ Jaar/ År/ År letzter/ last/ dernier/ laat- ste/ sidste/ siste Service  10 Jahre/ Years/ Années/ Jaar/ År/ År	

SECUMAR
BERNHARDT APPARATEBAU GMBH U. CO.
ABC-STRASSE 16 • 22880 WEDEL
GERMANY

Produkt-Info - Product Information - Produktinformatie - Produktinformation - Produktinformationen

TN 12211/02.3-SBI

Produkt-Info - Product Information - Produktinformatie - Produktinformation - Produktinformationen
offered by www.Busse-Yachtshop.de
email: info@busse-yachtshop.de