

Vetus®



Accuschakelaar Battery switch Batterieschalter Coupe-batterie coupleur Desconectador de batería Scambiabatterie



Installatieinstructies
Installation instructions
Einbauanleitung
Instructions d'installation
Instrucciones de instalación
Istruzioni per il montaggio

NEDERLANDS

Technische gegevens

Toelaatbare belasting:
- continu 175 A
- intermitterend 300 A
Spanning : maximaal 32 V
Afmetingen : 135 x 135 x 75 mm

Installatie

Houdt de kabels zo kort als mogelijk is. Raadpleeg de tabel voor het kiezen van een geschikte draaddoorsnede. Het verdient de aanbeveling kabelschoenen toe te passen.

Bediening

Bij draaiende motor(en) kan worden geschakeld van accu '1' naar beide ('BOTH') en van beide ('BOTH') naar accu '2' of vice versa.

Stop de motor alvorens naar de uit ('OFF') stand te schakelen

ENGLISH

Technical data

Rating:
- continuous 175 Amps
- intermittend 300 Amps
Voltage : 32 Volt maximum
Dimensions : 135 x 135 x 75 mm
(5.3" x 5.3" x 3")

Installation

The cables are to be kept as short as possible. Consult table to select suitable cable cross section. The use of cable terminals is recommended.

Operating

Switch may be operated from battery '1' to 'BOTH' and from 'BOTH' to battery '2' or vice versa with engine(s) running.

Stop engine before switching to 'OFF' position.

DEUTSCH

Technische Daten

Grenzwerte der Betriebsspannung:
- kontinuierlich 175 A
- intermittierend 300 A
Maximale Spannung : 32 V
Abmessungen : 135 x 135 x 75 mm

Einbau

Die Kabel möglichst kurz halten. Schlagen Sie zur Wahl eines geeigneten Kabeldurchschnitts die Tabelle nach. Wir empfehlen Ihnen die Benutzung von Kabelschuhen.

Bedienung

Bei laufenden Motor(en) kann von Batterie '1' auf beide ('BOTH') und von beide ('BOTH') auf Batterie '2' oder umgekehrt geschaltet werden.

Halten Sie den Motor an bevor Sie auf den Auszustand ('OFF') schalten.

FRANÇAIS

Spécifications techniques

Charge admissible:
- continue 175 A
- intermittente 300 A
Tension : maximum 32 V
Dimensions : 135 x 135 x 75 mm

Installation

Utiliser des fils aussi courts que possible. Consulter le tableau pour le choix d'un diamètre de fil approprié. Il est recommandé d'utiliser des cosses de câble.

Commande

Lorsque le(s) moteur(s) tourne(nt), on peut passer de la batterie '1' aux deux batteries ('BOTH') et des deux batteries ('BOTH') à la batterie '2' ou réciproquement.

Arrêter le moteur avant de passer en position arrêt ('OFF').

ESPAÑOL

Especificaciones técnicas

Carga admisible:
- continua 175 A
- intermitente 300 A
Tensión : máxima 32 V
Dimensiones : 135 x 135 x 75mm

Instalación

Mantenga los cables lo más cortos posible. Consulte la tabla para elegir el diámetro adecuado de hilo. Se recomienda aplicar terminales.

Operación

Con el(los) motor(es) en marcha, se puede conmutar de batería '1' a ambas baterías ('BOTH') y de ambas ('BOTH') a batería '2', y al revés.

Pare el motor antes de conmutar a la posición desconectada ('OFF').

ITALIANO

Dati tecnici

Carico massimo ammissibile:
- continuo 175 A
- intermittente 300 A
Tensione : massima 32 V
Dimensioni : 135 x 135 x 75 mm

Installazione

Mantenere i cavi più corti possibile. Consultare la tabella per la scelta della sezione di filo adeguata. Si raccomanda di usare un capocorda.

Uso

Con il motore (i motori) in funzione è possibile passare dalla batteria '1' ad entrambe ('BOTH') le batterie e da entrambe le batterie ('BOTH') alla batteria '2' o vice versa.

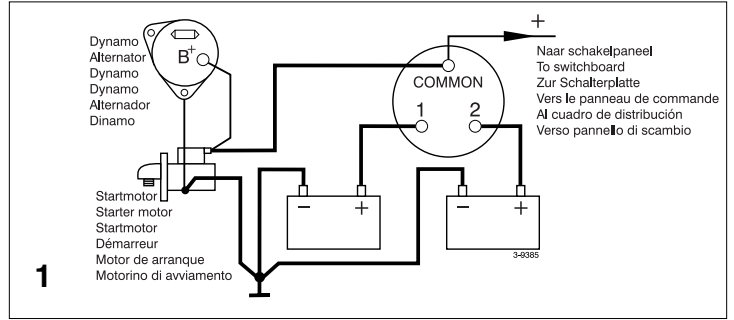
Arrestare il motore prima di mettere lo scambiatore in posizione 'OFF'.

Principe schema's

- 1 één motor - twee accu's
- 2 twee motoren - twee accu's
- 3 twee motoren - twee startaccu's - één lichtaccu - twee schakelaars

Typical wiring diagrams

- 1 one engine - two batteries
- 2 two engines - two batteries
- 3 two engines - two cranking batteries - one lightning battery - two switches

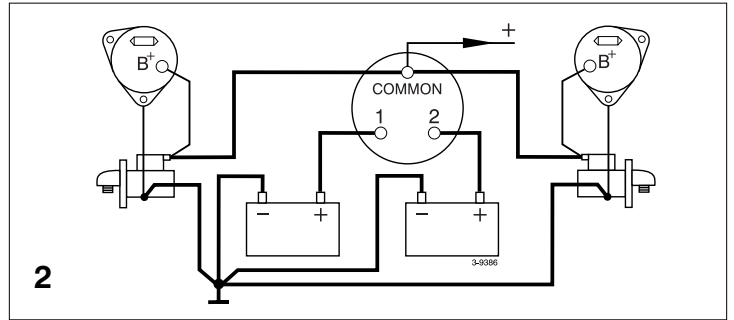


Schema des Arbeitsprinzips

- 1 ein Motor - zwei Batterien
- 2 zwei Motoren - zwei Batterien
- 3 zwei Motoren - zwei Startbatterien - eine Lichtbatterie - zwei Schalter

Schéma de câblage

- 1 un moteur - deux batteries
- 2 two engines - two batteries
- 3 deux moteurs - deux batteries de démarrage - une batterie d'éclairage - deux interrupteurs

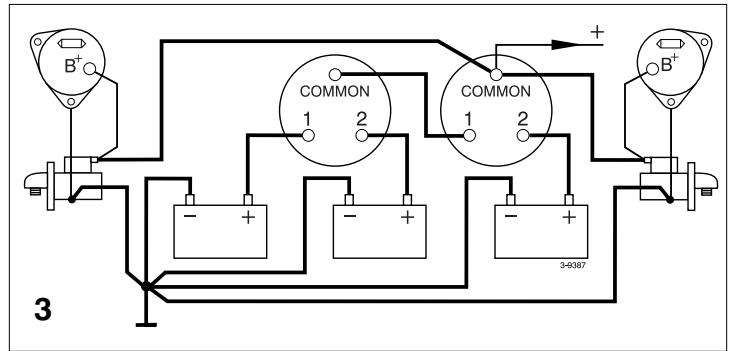


Esquemas típicos de cableado

- 1 un motor - dos baterías
- 2 dos motores - dos baterías
- 3 dos motores - dos baterías de arranque - una batería de luz - dos conmutadores

Schemi di funzionamento

- 1 un motore - due batterie
- 2 due motori - due batterie
- 3 due motori - due batterie di avviamento - una batteria per l'illuminazione - due scambiatricie



Draadkeuzetabel

Wire size selection table

Kabelauswahltabelle

Tableau de sélection du fil

Tabla de selección de hilo

Tabella delle sezioni dei fili

Draadoorsnede Wire size Kabeldurchschnitt	Diamètre du fil Diámetro hilo Sezione fili	Stroomsterkte (A) Current rating (Amps) Stromstärke (A) Intensité de courant (A) Amperaje (A) Intensità di corrente (A)
mm	No. AWG	
	2	140
35		145
	1	165
50		185
	0	195
70		225
	00	260
95		270
	000	

Schakelwerking

Circuitry

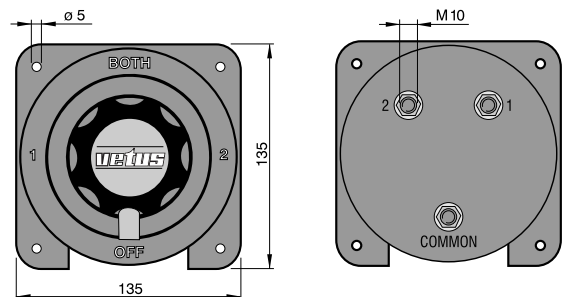
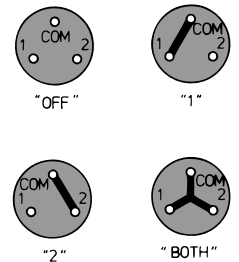
Arbeitsweise Schalter

Fonctionnement

de la commande

Conjunto de circuitos

Funzionamento



vetus den ouden n.v.

FOKKERSTRAAT 571 - 3125 BD SCHIEDAM - HOLLAND - TEL.: +31 10 4377700 - TELEX: 23470
TELEFAX: +31 10 4372673 - 4621286 - E-MAIL: sales@vetus.nl - INTERNET: http://www.vetus.com

Printed in the Netherlands
090300.04 03-05