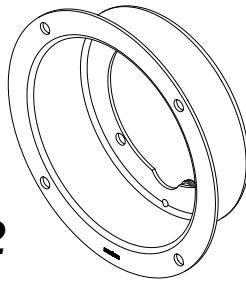


Vetus[®]**HTPF
HTPF2**

Adapter flens
Adaptor flange
Reduzierflansch
Bride de réduction
Brida de reducción
Flangia adattatrice

Installatieinstructies
Installation instructions
Installationsanleitung
Instructions d'installation
Instrucciones de instalación
Istruzioni di installazione

Inleiding

De adapter flens HTPF(2) kan worden gebruikt voor het 38 mm (74 mm) verdiept opstellen van een HTP pomp.
 Bij vervanging van een *MTP* pomp kan de flens direct in het bestaande gat worden geplaatst.

Installatieinstructies

Monteer de adapter flens met de meegeleverde RVS schroeven, ringen en moeren.

Monteer de HTP pomp in de adapter flens met de bij de HTP pomp meegeleverde draadeinden, ringen en zelfborgende moeren, zoals is aangegeven in de tekening.

Buitenmontage

Op de afdichtvlakken dient een pakking of een vloeibaar afdichtmiddel te worden aangebracht.

De adapter flens is voorzien van een aansluiting \varnothing 8. Monteer de adapter flens zodanig dat de aansluiting zich op het laagste punt bevindt. Sluit een afvoerslang aan om te voorkomen dat er water in de flens blijft staan.

Einleitung

Der Reduzierflansch HTPF(2) kann für das um 38 mm (74 mm) nach hinten versetzte Aufstellen einer HTP-Pumpe verwendet werden.
 Beim Austausch einer *MTP*-Pumpe kann der Flansch direkt in die vorhandene Öffnung platziert werden.

Installationsanleitung

Den Reduzierflansch mit den mitgelieferten Edelstahlschrauben, -unterlegscheiben und -mutter montieren.

Die HTP-Pumpe gemäß Abbildung mit Hilfe der zur HTP-Pumpe mitgelieferten Schrauben, Unterlegscheiben und selbstsichernden Muttern in den Reduzierflansch montieren.

Außenmontage

Auf den Dichtungsflächen ist eine Dichtung oder ein flüssiges Dichtungsmittel anzubringen.

Der Reduzierflansch ist mit einem Anschluss von \varnothing 8 versehen. Den Reduzierflansch so montieren, dass sich der Anschluss am niedrigsten Punkt befindet. Einen Abflussschlauch anschließen, um zu vermeiden, dass Wasser im Flansch stehen bleibt.

Introducción

La brida de reducción HTPF(2) se puede usar para instalar la bomba HTP a una profundidad de 38 mm (74 mm). Cuando se sustituye por una bomba *MTP*, se puede colocar directamente la brida en el orificio provisto.

Instrucciones de instalación

Monte la brida de reducción con los tornillos, arandelas y tuercas de acero inoxidable proporcionados.

Monte la bomba HTP en la brida de reducción por medio de los extremos de filetes, anillos y tuercas de seguridad provistos con la bomba, como está indicado en el dibujo.

Montaje exterior

En las superficies de aislamiento se debe colocar una junta o aplicar un sellador líquido.

La brida de reducción está provista de un acoplamiento con \varnothing 8. Monte la brida de reducción de tal manera que el acoplamiento quede en la posición más baja. Conecte una manguera de desagüe para evitar que quede agua en la brida.

Introduction

The HTPF(2) adaptor flange can be used for the 38 mm (74 mm) sunk placement of an HTP pump.
 When replacing an *MTP* pump the flange can be placed directly in the existing hole.

Installation instructions

Mount the adaptor flange with the Stainless Steel screws, washers and nuts supplied.

Mount the HTP pump in the adaptor flange using the threaded rod, washer and self-securing nuts supplied along with the HTP pump, as indicated in the drawing.

Outside mounting

A gasket or a liquid sealant must be applied to the sealing areas.

The adaptor flange is fitted with a \varnothing 8 connector. Mount the adaptor flange in such a way that the connector is positioned at the lowest point. Connect a drainage tube to prevent water being left behind in the flange.

Introduction

La bride de réduction HTPF(2) s'utilise pour monter une pompe HTP enfoncée de 38 mm (74 mm).
 Si l'on doit remplacer une pompe *MTP*, la bride pourra être placée directement dans l'orifice existant.

Instructions d'installation

Monter la bride de réduction avec les vis, rondelles et écrous en inox fournis.

Monter la pompe HTP dans la bride de réduction en utilisant les embouts filetés, les rondelles et les écrous autofreinés fournis avec la pompe HTP, conformément au dessin.

Montage extérieur

Il faudra poser un joint ou un produit d'étanchement liquide sur les surfaces d'étanchéité.

La bride de réduction est pourvue d'un raccord de \varnothing 8. Monter la bride de réduction de façon à ce que le raccord se trouve au point le plus bas. Raccorder un tuyau d'écoulement pour éviter que l'eau stagne dans la bride.

Introduzione

La flangia adattatrice HTPF(2) può essere impiegata per montare la pompa HTP incassata di 38 mm (74 mm).
 All'atto della sostituzione della pompa *MTP* la flangia può essere inserita direttamente nel foro esistente.

Istruzioni di installazione

Montare la flangia adattatrice con le viti, rondelle e dadi, in acciaio inossidabile in dotazione.

Montare la pompa HTP sulla flangia adattatrice con i bulloni, le rondelle ed i dadi autobloccanti in dotazione con la pompa HTP stessa, come indicato nel disegno.

Montaggio esterno

Sulle superfici di contatto deve essere applicata una guarnizione o un sigillante liquido.

La flangia adattatrice è dotata di un raccordo di \varnothing 8. Montare la flangia adattatrice in modo che il raccordo si trovi nel punto più basso. Collegare un tubo di scarico per evitare che possa ristagnare acqua nella flangia.

Hoofdafmetingen

Principal dimensions

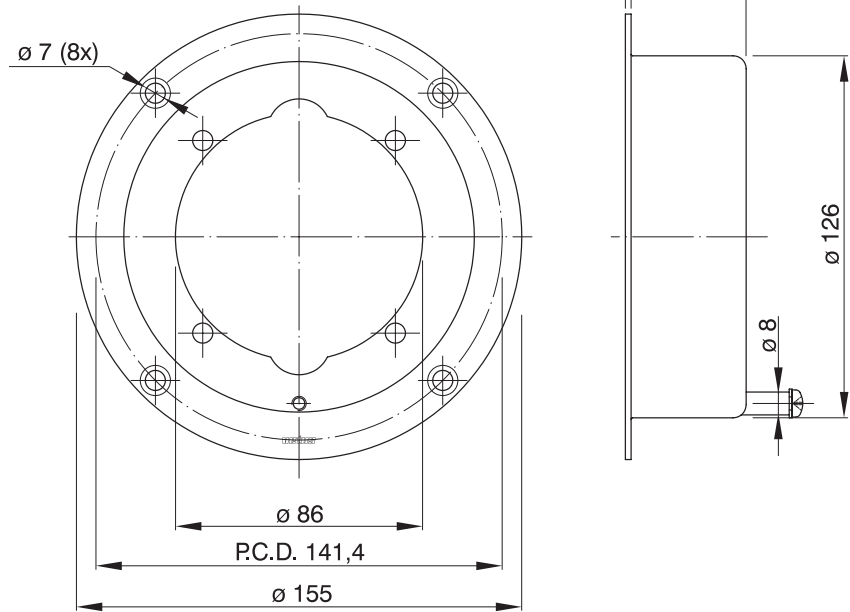
Hauptabmessungen

Dimensions principales

Dimensiones principales

Dimensioni principali

	A
HTPF	42
HTPF2	78



Installatie

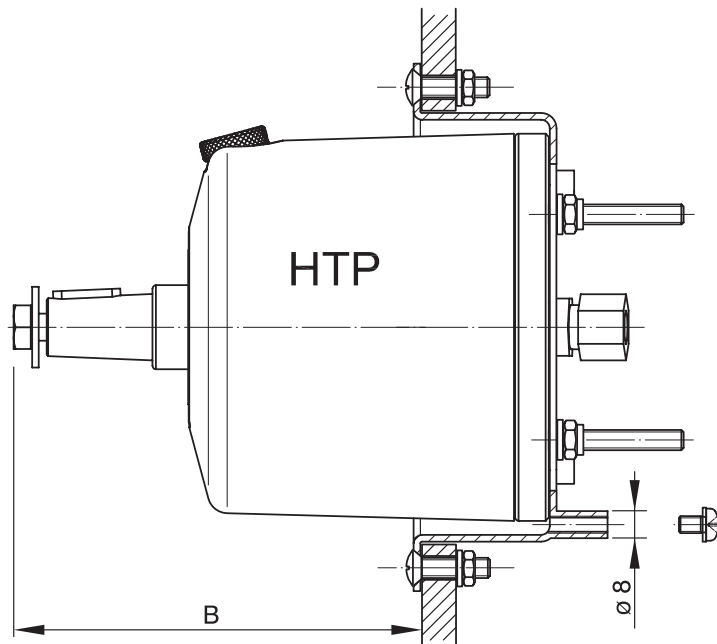
Installation

Installation

Installation

Instalación

Installazione



	B
HTPF	121
HTPF2	85

vetus den ouden n.v.

FOKKERSTRAAT 571 - 3125 BD SCHIEDAM - HOLLAND - TEL.: +31 10 4377700 - TELEX: 23470
 TELEFAX: +31 10 4372673 - 4621286 - E-MAIL: sales@vetus.nl - INTERNET: http://www.vetus.com

Printed in the Netherlands
 020116.02 05-05