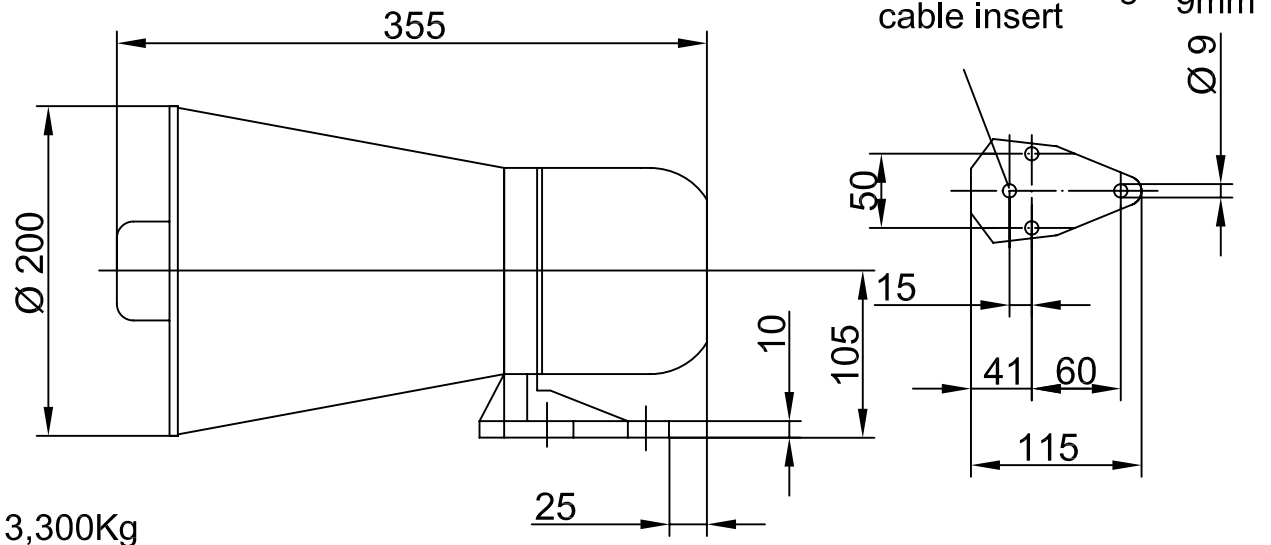
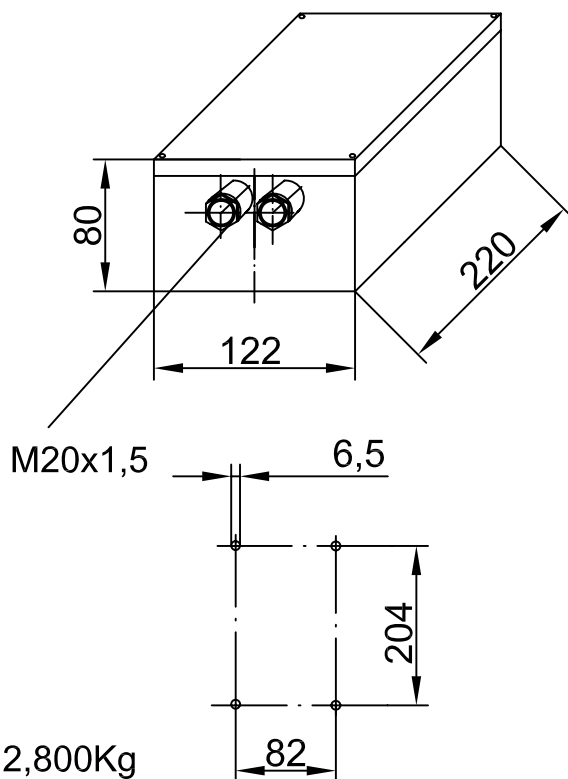


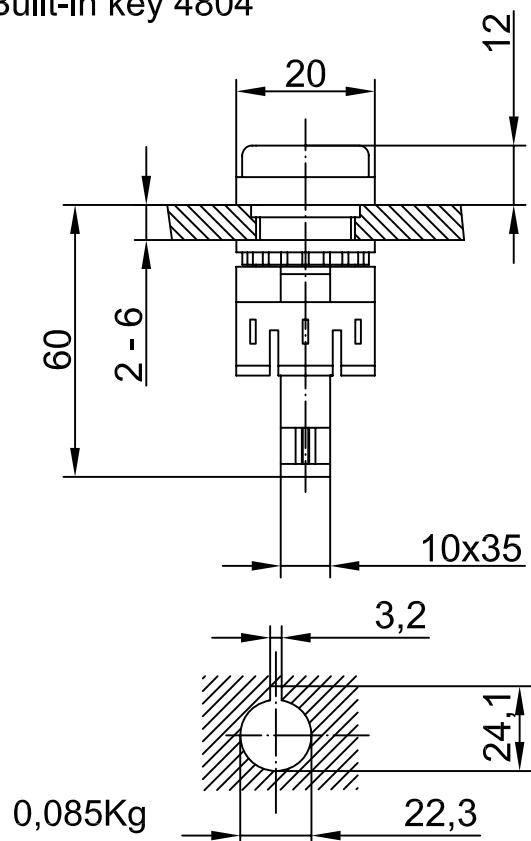
ZETFON 70s



Schalt-u.Verstärkereinheit ZP-7
Control-a.amplifier unit ZP-7



Einbautaster 4804
Built-in key 4804



Einspeisung / feeding : 12/24V DC

Leistungsaufnahme /input for sounding : ca.50W

Schallpegel / sound level : >120dB(T) 1m

Grundfrequenz / sound frequency : 660Hz

Anbauanweisung : Das ZETFON 70s ist ca.3* nach vorne geneigt anzubauen!

Direction for installation : The ZETFON 70s has to be installed bending
appr.3*to the front !

1 ZÖLLNER ZETFON-Anlage 50/650 K (Hochton)

für Schiffe mit weniger als 20 Meter Länge
nach KVR und BinSchUO - Fahrtbereich 2
Baumuster Nr. DHI/49/24 P/01/83 (SeeStrO)
Anker DHI 49/04 (BinSchUO)

Zeichnung:	0144803-4
Grundfrequenz:	650 Hz
Schalldruck in 1 m Abstand:	größer als 120 dB/Terz
Speisespannung: Gleichstrom (+20% -10%)	12 Volt und 24 Volt
Max. Leistungsaufnahme (nur während des Signals):	50 Watt
bestehend aus:	

- a) 1 ZETFON 70 s
Membrangehäuse mit eingebauter Schwingspule und Membrane,
wetterbeständige Al-Gußkonsole,
Trichter aus Aluminium
Einbauort: so hoch wie möglich am Mast, um den ausgesandten Schall nicht
durch Hindernisse zu beeinträchtigen und die Belästigung des Personals
auf ein Mindestmaß zu beschränken.
Gewicht: 3,3 kg
- b) 1 Schalt- und Verstärkereinheit ZP 7-50/650 K
Elektronischer Tongenerator und Verstärker mit Verpolungsschutz
und Spezial-Übertrager
eingebaut in einem wetterbeständigen Al-Gußgehäuse (IP 65)
Einbauort: beliebig
Gewicht: 2,8 kg
- c) 1 Einbau-Signaltaster
nach Zeichnung 0144803-4
Schutzart: IP 65 (wasserdicht)

Besondere Vorteile:

- 1) Elektronik und Überträger im Alu-Gußgehäuse
im Steuerhaus! (nicht im Mast)
- 2) geringes Gewicht im Mast: nur 3,3 kg
- 3) geringe Abmessungen: 200 Ø x 360 lang
- 4) Stromverbrauch nur 50 Watt bei vollem Schalldruckpegel
nach SeeStrO (IMO) 1972 und BinSchUO

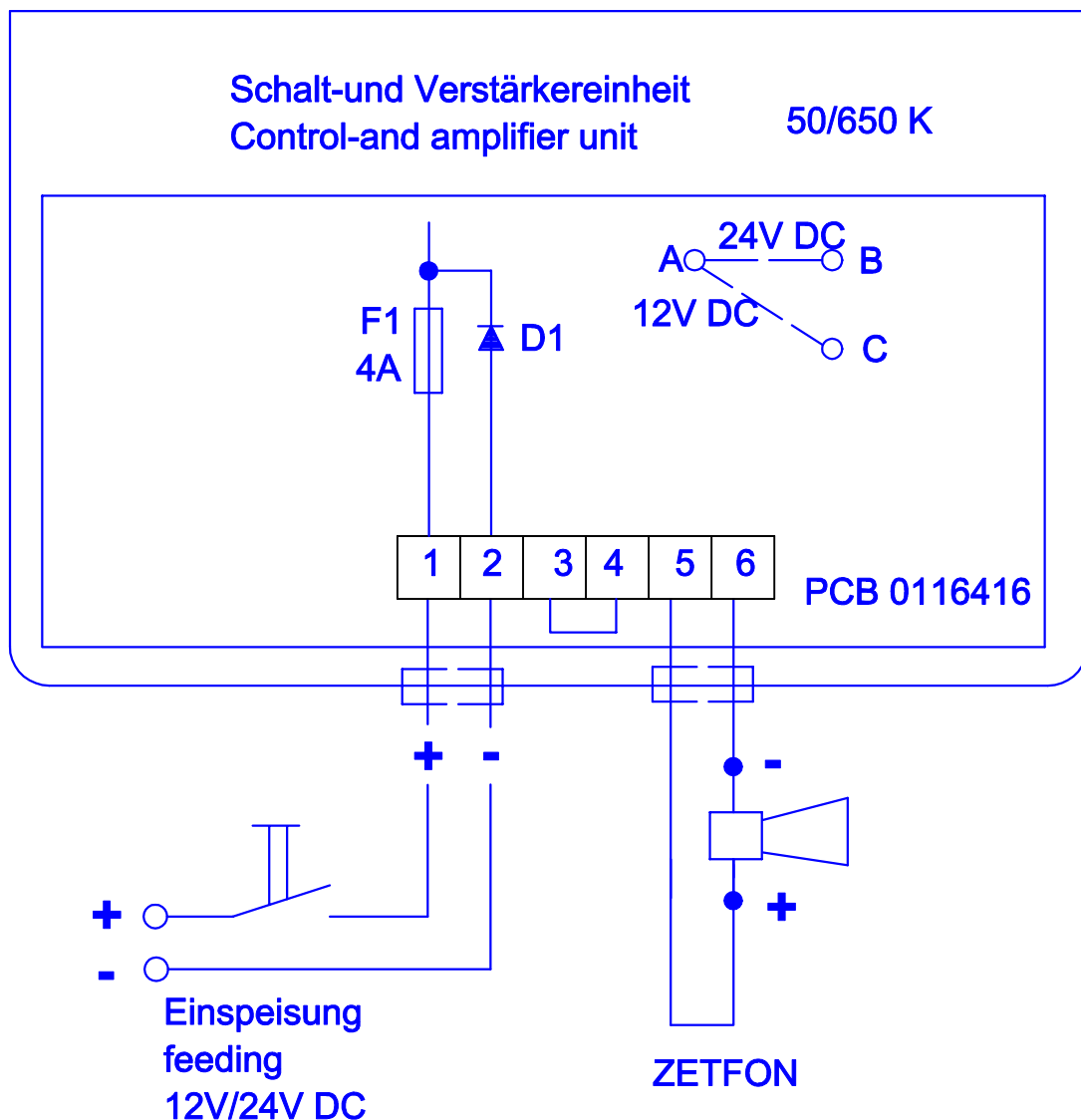
Da bei Signalfrequenzen über 600 Hz die Absorption in dB pro Seemeile wesentlich höher ist als bei
Frequenzen um 300 Hz, schlagen wir die Hochton-Anlagen mit Frequenzen über 600 Hz nur für Sportboote,
die nicht bei jedem Wetter auf See sein müssen, vor.

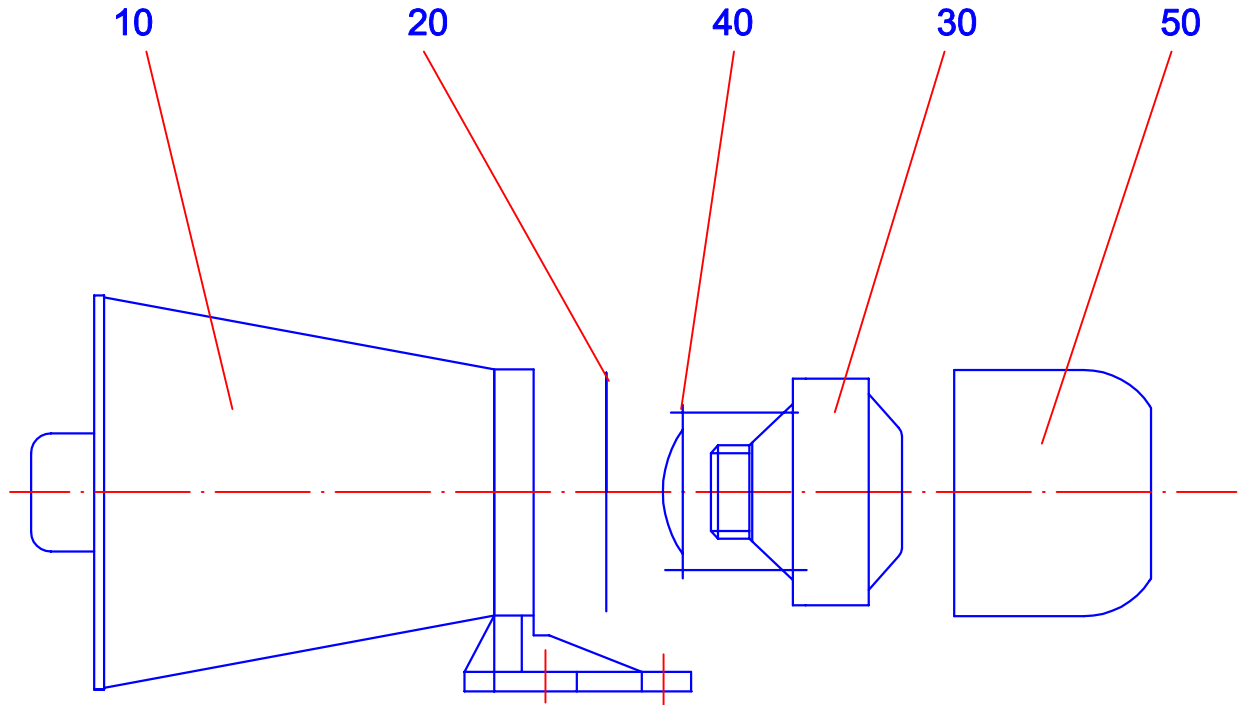
Tiefton-ZETFONE 120/330 mit der Grundfrequenz von 330 Hz sind für 24 Volt Gleichstrom lieferbar.

Wurde versehentlich die Batteriepolung am Anschluss der Schalt-und Verstärkereinheit vertauscht,so verursacht die Diode D1 das Auslösen der Sicherung F1.
Nach Umpolung und Ersatz der Sicherung ist die Anlage wieder betriebsbereit .

Should the battery poles be confused during connection to the control a.amplifier unit the diode D1 will cause the fuse F1 to blow.

Once the poles have been reversed and fuse replaced the appliance is again ready for operation.





Teil Item	Stck. Qty.	Benennung	Designation	Bestell Nr. Order no.
10	1	Trichter	sound horn	881001060
20	1	O-Ring	o-ring	502112025
30	1	Gehäuse	casing	881001010
40	1	Membrane	diaphragm	881001011
50	1	Deckel	lid	881001062