



CRISTEC

l'énergie embarquée



Manuel utilisateur regulateurs de charge solaire YPOWER User manual for YPOWER solar charge regulators

YPOWER 12V/60A MPPT
YPOWER 24V/30A MPPT

S.A.S. CRISTEC

31 rue Marcel Paul - Z.I. Kerdroniou Est
29000 QUIMPER - FRANCE

E-mail: info@cristec.fr

<https://www.cristec.fr>

YPO-MPPT-B



Manuel d'utilisation en Français 2



User Manual in English 22

SOMMAIRE

1	PRECAUTIONS – GARANTIE	3
1.1	PRECAUTIONS (MISE EN GARDE) – DISPOSITIONS RELATIVES A LA SECURITE.....	3
1.2	GARANTIE	7
2	FONCTIONNEMENT–PRESENTATION–INTERFACES	8
2.1	PRINCIPE DE FONCTIONNEMENT.....	8
2.2	PRESENTATION GENERALE.....	8
2.3	ZONE INTERFACE UTILISATEUR	9
3	INSTALLATION	9
3.1	ENCOMBREMENT DU REGULATEUR DE CHARGE SOLAIRE	9
3.2	CABLAGE.....	10
3.2.1	Câble de liaison batteries	10
3.2.2	Dispositions vis-à-vis des perturbations électromagnétiques générées par l'appareil	11
3.3	CONFIGURATION - REGLAGES - INDICATEURS	12
3.3.1	Descriptif	12
3.3.2	Programmation champ 1 : Modifier le type de batterie.....	13
3.3.3	Programmation champ 2 : Modifier un mode spécifique.....	14
3.3.4	Programmation champ 3 : Modifier l'adresse CAN	14
3.3.5	Programmation champ 4 : ajuster la tension Boost.....	15
3.3.6	Programmation champ 5 : ajuster la tension Floating.....	15
3.3.7	Programmation champ 6 : ajuster la tension de démarrage	15
3.3.8	Programmation champ 7 : ajuster la limitation du courant de sortie	16
3.3.9	Compensation en température.....	16
3.3.10	Bus CAN	17
3.3.11	Afficheur déporté	17
3.3.12	Arrêt déporté.....	17
3.3.13	Configuration usine	17
3.3.14	Courant de limitation en sortie	18
3.3.15	Courbe de charge	18
3.3.16	Indicateurs.....	20
4	DISPOSITIONS RELATIVES A LA MAINTENANCE ET A LA REPARATION	21
4.1	GENERALITES	21
4.2	MAINTENANCE DES EQUIPEMENTS	21
4.3	REPARATION DES EQUIPEMENTS	21
5	SPECIFICATIONS TECHNIQUES	22

1 PRECAUTIONS – GARANTIE

La fourniture CRISTEC comprend les éléments suivants :

- Un boîtier contenant la fonction électronique régulateur de charge solaire MPPT
- Le présent manuel d'utilisation
- Un emballage spécifique

Le présent document s'applique aux régulateurs de charge solaire MPPT de la gamme YPOWER listés en couverture (disponible en couleurs sur notre site internet www.cristec.fr).

Ce manuel est destiné aux utilisateurs, installateurs et personnels d'entretien de l'équipement. Ceux-ci doivent impérativement prendre connaissance du présent document avant toute intervention sur le régulateur de charge solaire.

Ce manuel doit être conservé avec soin et consulté avant toute intervention car il contient toutes les informations relatives à l'utilisation de l'appareil.

Ce document est la propriété de CRISTEC; toutes les informations contenues dans ce document s'appliquent au produit qui l'accompagne. La société se réserve le droit d'en modifier les spécifications sans préavis.

1.1 PRECAUTIONS (MISE EN GARDE) – DISPOSITIONS RELATIVES A LA SECURITE

Matériel de classe III selon la norme NF EN 60335-2-29.

Les prescriptions d'installation sont contenues dans la norme NFC 15-100.

L'installation doit être réalisée par un électricien ou un installateur professionnel.

Le réseau d'entrée DC doit être coupé avant toute intervention sur l'équipement. Un moyen de déconnexion doit être prévu dans les canalisations fixes conformément aux règles d'installation.

Cet appareil n'est pas destiné à être utilisé par des enfants et par des personnes ayant des capacités physiques, sensorielles ou mentales réduites ou dénuées d'expérience ou de connaissance, s'ils (si elles) sont correctement surveillé(e)s ou si des instructions relatives à l'utilisation de l'appareil en toute sécurité leur ont été données et si les risques encourus ont été appréhendés. Les enfants ne doivent pas jouer avec l'appareil.

Le nettoyage et l'entretien par l'utilisateur ne doivent pas être effectués par des enfants sans surveillance.

Disposition générale

Avant toute manipulation du régulateur, il est impératif de lire attentivement ce manuel.



Dispositions vis à vis des chocs électriques

Risque d'électrocution et de danger de mort : il est formellement interdit d'intervenir dans le régulateur sous tension.



Dispositions vis à vis des échauffements de l'appareil

L'équipement est conçu pour être monté sur une paroi verticale selon les indications fournies dans ce manuel.

Il est impératif de conserver une zone de 150mm autour du régulateur. L'installateur prendra les dispositions nécessaires pour que la température d'air à l'entrée soit inférieure à 65°C dans les conditions extrêmes de fonctionnement.

Les dispositions nécessaires seront également prises pour permettre un dégagement de l'air chaud de chaque côté du régulateur.

Il est formellement interdit de poser un objet sur ou contre le régulateur. Le régulateur de charge solaire ne doit pas être installé à proximité d'une source de chaleur. Il doit être installé dans une zone aérée. Les arrivées et sorties d'air du régulateur ne doivent pas être obstruées.



Attention surface chaude : ne pas toucher le régulateur pendant et après son fonctionnement (risque de brûlure).



Dispositions vis à vis des poussières, du ruissellement et chutes d'eau

L'emplacement du régulateur doit être choisi pour éviter toute pénétration d'humidité, de liquide, de sel ou de poussières dans le régulateur de charge solaire. Ces incidents peuvent générer une dégradation irréversible du matériel et un danger potentiel pour l'utilisateur. L'appareil doit être positionné dans un endroit sec et bien ventilé.



Dispositions vis à vis des matériels inflammables

Le régulateur de charge solaire ne doit pas être utilisé à proximité de matériels liquides ou gaz inflammables.

Les batteries sont susceptibles d'émettre des gaz explosifs : pour l'installation des batteries, prendre en compte les prescriptions de leur constructeur.

A proximité des batteries : ventiler le local, ne pas fumer, ne pas utiliser de flamme vive.

Utiliser les fusibles définis dans la présente notice.



Les fusibles d'entrée et de sortie doivent être uniquement remplacés par les fusibles appropriés :

Fabricant : LITTLEFUSE

Référence : 287025 Capacité : 32V-25A



Autres dispositions

Ne pas percer ou usiner le coffret du régulateur de charge solaire : risque de casse de composants ou de projection de copeaux ou limailles sur la carte régulateur de charge solaire.

Tout ce qui n'est pas stipulé dans ce manuel est rigoureusement interdit.

1.2 GARANTIE

Le non-respect des règles d'installation et d'utilisation annule la garantie constructeur et dégage la société CRISTEC de toute responsabilité.

La durée de garantie est de 36 mois.

La garantie s'applique si l'origine de la défaillance est un défaut interne au régulateur de charge solaire incombant à CRISTEC.

La garantie s'applique pour un matériel retourné en usine de Quimper (France).

La garantie, si cette dernière est confirmée par l'expertise, couvre uniquement :

- la réparation (pièce(s) et main d'œuvre) du matériel défectueux rendu usine Quimper (France). Seuls les éléments reconnus défectueux d'origine seront remplacés dans le cadre de la garantie ;
- les frais d'expédition retour après réparation (en messagerie, par un transporteur de notre choix).

La garantie, si cette dernière est confirmée par l'expertise, ne donne lieu qu'à une réparation du matériel et non à un remplacement du matériel.

La garantie ne couvre en aucun cas les autres coûts ayant pu être induits par le dysfonctionnement du matériel, tels que : les frais de port et d'emballage, les frais de démontage, remontage et tests, ainsi que tous les autres frais non cités.

Notre garantie ne peut en aucun cas donner lieu à une indemnité. CRISTEC ne peut être tenu pour responsable des dommages dus à l'utilisation du régulateur de charge solaire.

La garantie ne s'applique pas si l'origine de la défaillance est due à un défaut d'origine externe (voir ci-dessous). Dans cette hypothèse un devis de réparation sera émis.

Notre garantie est exclue pour :

1. Non-respect du présent manuel
2. Toute modification et intervention mécanique, électrique ou électronique sur l'appareil
3. Toute mauvaise utilisation
4. Toute trace d'humidité
5. Le non-respect des tolérances d'alimentation (ex. : surtension)
6. Toute erreur de connexion
7. Toute chute ou choc lors du transport, de l'installation ou de l'utilisation
8. Toute intervention de personnes non autorisées par CRISTEC
9. Toute intervention dans la zone conversion d'énergie par une personne non autorisée par CRISTEC
10. Toute connexion d'interfaces non fournies par CRISTEC
11. Les frais d'emballage et de port
12. Les dommages apparents ou cachés occasionnés par les transports et/ou manutention (tout recours doit être adressé au transporteur)
13. Tout retour de matériel injustifié (pas de panne du matériel)
14. Toutes autres causes non listées ci-dessus

2 FONCTIONNEMENT–PRESENTATION–INTERFACES

2.1 PRINCIPE DE FONCTIONNEMENT

Les régulateurs de charge solaire YPOWER sont conçus sur la base d'un convertisseur à découpage haute fréquence qui transforme une source énergie solaire (jusqu'à 72 cellules ,45V) en une tension régulée et filtrée de 12 ou 24V.

La technologie MPPT (Maximum Power Point Tracking) permet d'accroître le rendement des panneaux solaires afin de recharger plus rapidement les batteries.

Le fonctionnement du régulateur de charge solaire est entièrement automatique, après sélection préalable du type de batteries et du type de charge. Il peut rester raccordé de façon permanente aux batteries (sauf stipulation contraire du fournisseur ou du fabricant de batteries) et ne nécessite pas d'être déconnecté lors du démarrage moteur (application marine) car équipé d'un répartiteur anti-retour.

2.2 PRESENTATION GENERALE

Les régulateurs de charge solaire se composent en deux zones :

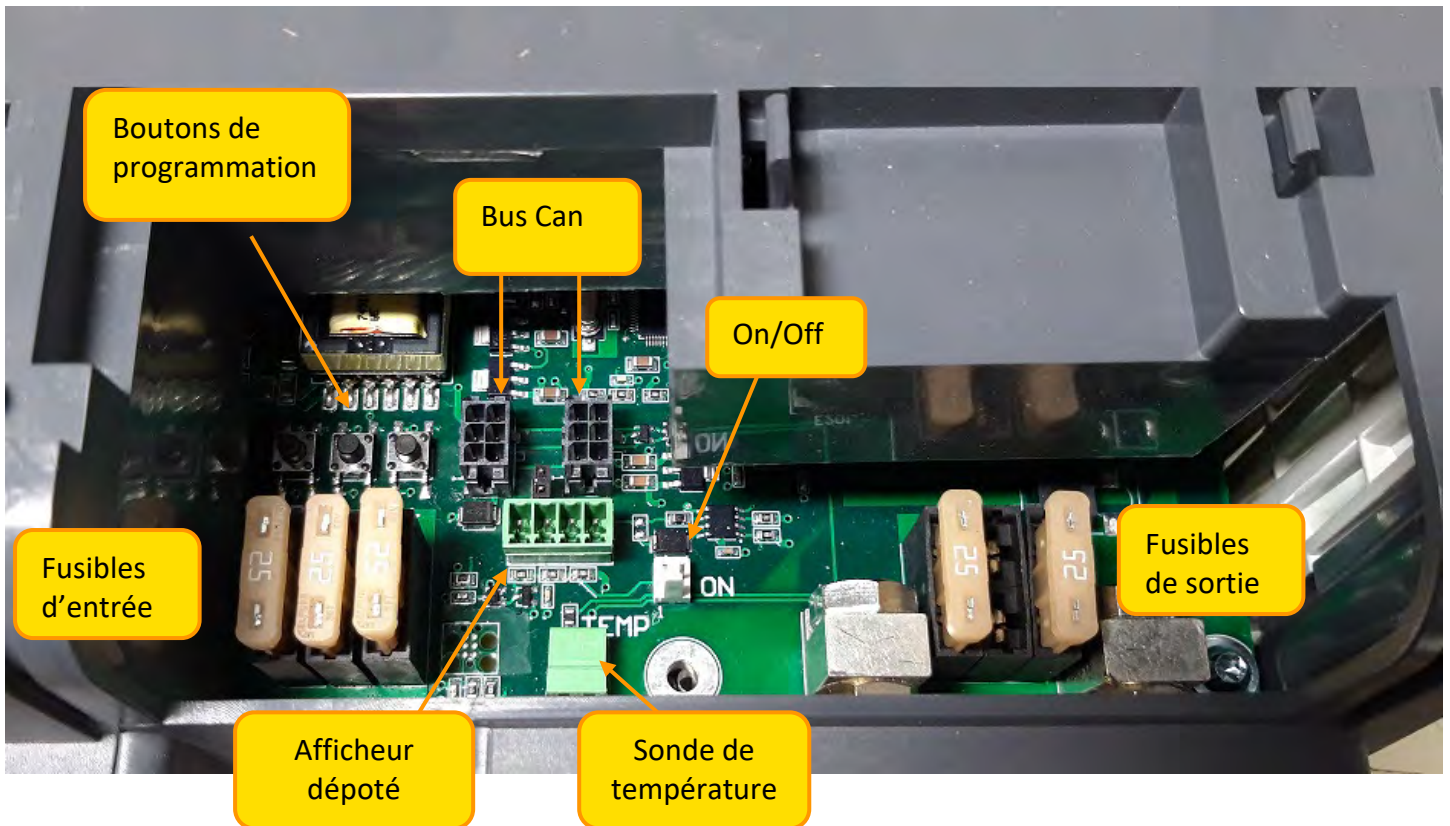
- la zone interface utilisateur.
- la zone conversion d'énergie (toute intervention dans cette zone est interdite sous peine d'exclusion de la garantie, sauf autorisation de CRISTEC).

La fixation du régulateur de charge solaire se fait par 4 vis M5 tête ronde (diamètre de la tête de vis inférieur à 10mm).

Entraxe de fixation : voir plan correspondant « Encombrement du régulateur de charge solaire ».



2.3 ZONE INTERFACE UTILISATEUR



3 INSTALLATION

Ce paragraphe traite des dispositions relatives à l'installation de l'équipement.

L'installation et la première mise en fonctionnement doivent être assurées par un électricien ou un installateur professionnel selon les normes en vigueur (dans le cas des navires de plaisance, se conformer à la norme internationale ISO13297).

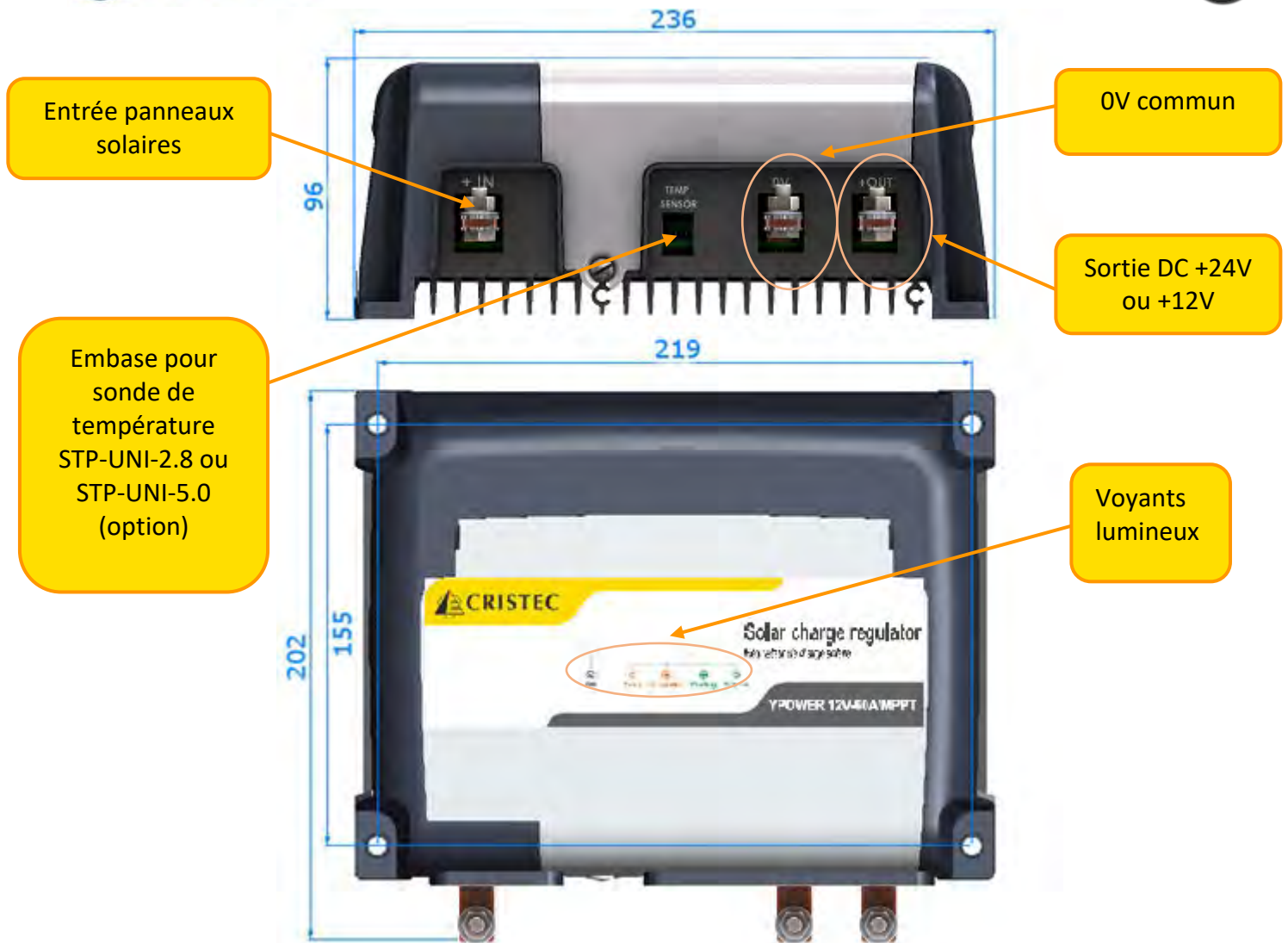
L'installateur devra prendre connaissance de ce manuel d'utilisation et devra informer les utilisateurs des dispositions relatives à l'utilisation et à la sécurité qui y sont contenues.

3.1 ENCOMBREMENT DU REGULTEUR DE CHARGE SOLAIRE

Positionner le régulateur de charge solaire à la verticale, connexion vers le bas. Le non-respect de cette position peut entraîner une diminution de la puissance disponible, une perte de degré d'IP.

Zone de dégagement de 150mm autour du régulateur de charge solaire pour ventilation et ouverture du régulateur de charge solaire.

Ne rien déposer sur le régulateur de charge solaire.



3.2 CABLAGE

Pour connecter et déconnecter un câble, l'alimentation du régulateur de charge solaire doit impérativement être coupée et les batteries isolées électriquement du régulateur.

Les références des fournitures complémentaires nécessaires au bon fonctionnement de l'appareil sont définies dans les paragraphes ci-dessous : tout non-respect de ces dispositions entraîne une annulation systématique de la garantie.

3.2.1 Câble de liaison batteries

Déconnectez les batteries avant tout câblage et raccordement du connecteur.

Vérifier impérativement la compatibilité de tension, de courant et la configuration en fonction du type de batteries raccordé avant toute mise sous tension.

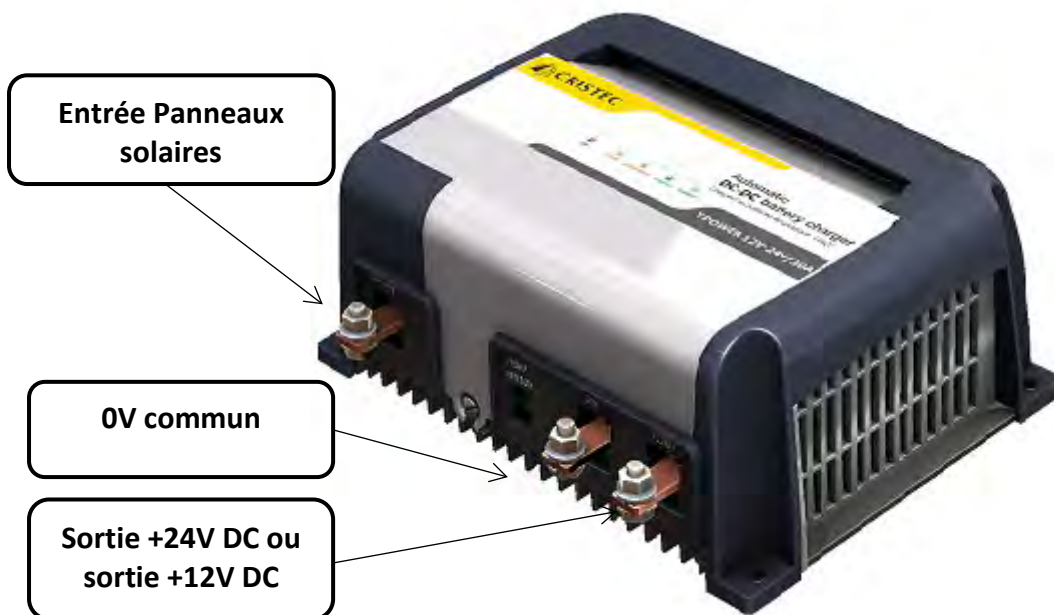
Vérification de la tension de charge

Avant raccordement des batteries au régulateur, il est impératif de vérifier leur polarité. Vérifier également la tension des batteries à l'aide d'un voltmètre étalonné. Une valeur trop basse de tension sur certains types de batteries peut refléter une dégradation irréversible de celles-ci et donc une impossibilité de recharge. Toute dégradation suite à un défaut de raccordement sera exclue de la garantie.

Jusqu'à **3 mètres**, les câbles de liaison batteries doivent être obligatoirement de section supérieure ou égale aux valeurs indiquées dans le tableau ci-dessous :

Câble	Section des câbles de liaison batteries
0V commun (Sortie +24V)	10mm ²
0V commun (Sortie +12V)	25mm ²
Entrée + panneaux solaires	10mm ²
Sortie +12V	25mm ²
Sortie +24V	10mm ²

Le type de câble (H07-VK, MX, etc.) devra être défini par l'installateur en fonction du type d'application et des normes applicables. La connexion est réalisée en reliant les cosses aux trois tiges filetées.



3.2.2 Dispositions vis-à-vis des perturbations électromagnétiques générées par l'appareil

Nous recommandons de respecter une distance minimale de 2m entre le régulateur de charge solaire et les appareils potentiellement sensibles.

Utiliser du câble blindé pour toutes les connexions (*). Le blindage doit être raccordé côté émetteur et côté récepteur à la masse.

Réduire au maximum la longueur des câbles et les connexions des blindages.

Faire passer les câbles au plus près des masses (les câbles « volants » ou les boucles sont à éviter - plaquer les câbles contre les masses).

Séparer les câbles d'alimentation et d'utilisation.

Séparer les câbles de puissance et les câbles de contrôle (minimum 200mm).

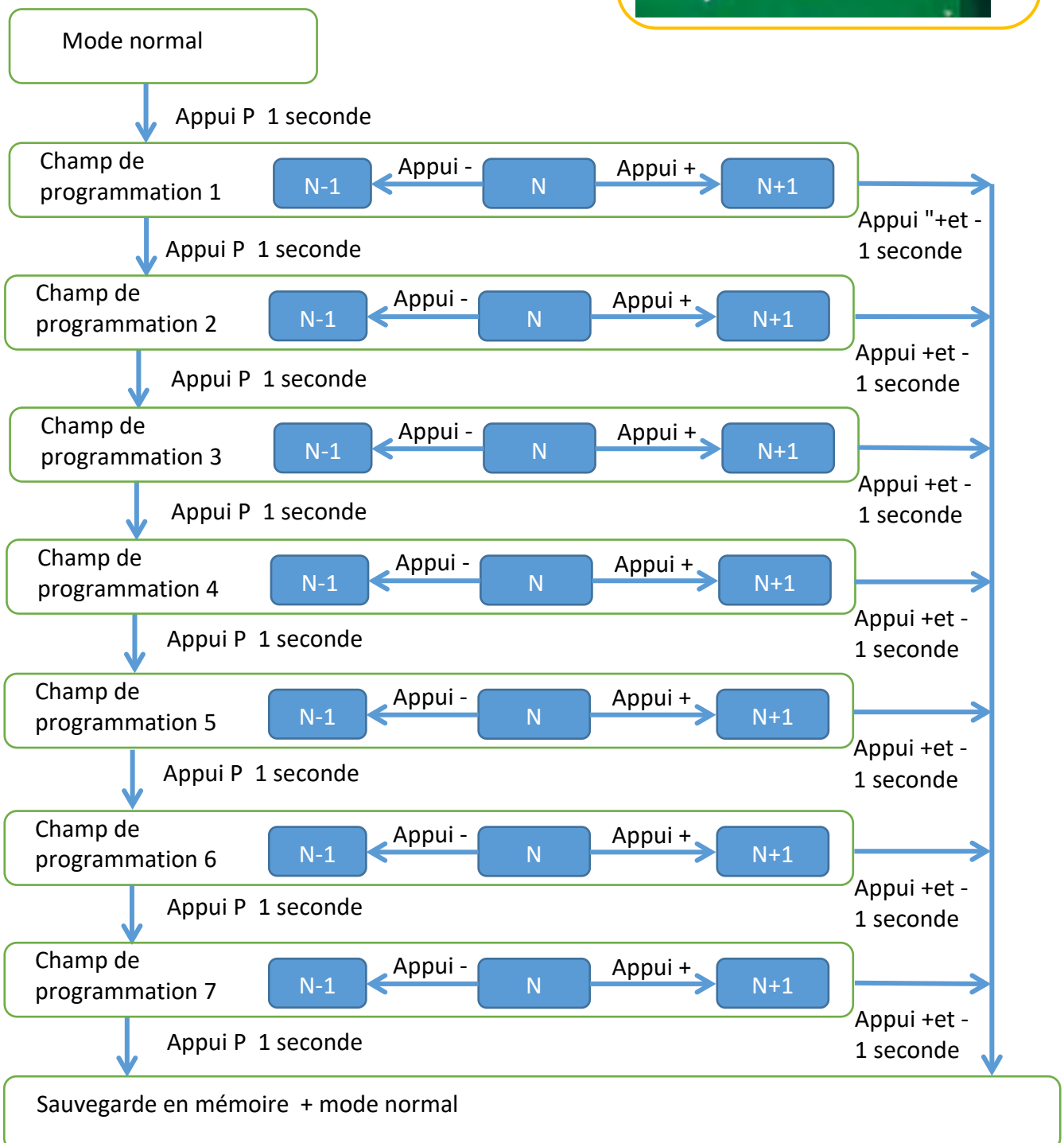
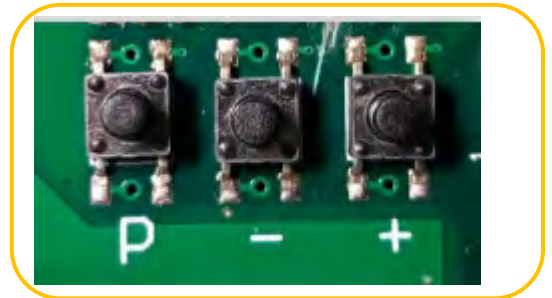
Les câbles doivent assurer uniquement l'alimentation de l'appareil. Une dérivation ou un pontage afin d'alimenter un autre appareil sont à proscrire.

(*) Ceci est un conseil d'installation et non une obligation. L'électricien installateur décide, compte tenu de l'environnement CEM, de l'emploi de câble blindé ou non.

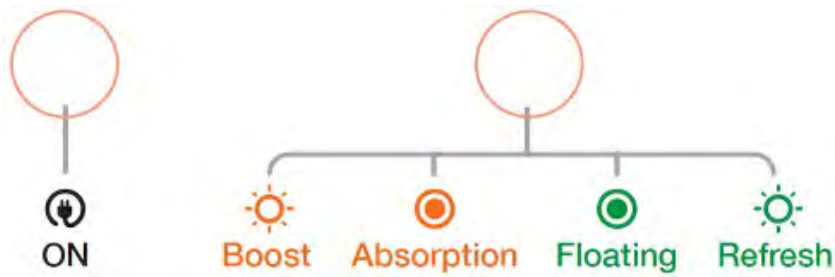
3.3 CONFIGURATION - REGLAGES - INDICATEURS

3.3.1 Descriptif

Les chargeurs YPOWER sont équipés de boutons poussoirs permettant de configurer le chargeur en fonction du type de batteries et de l'application (voir paragraphe 3.3.2.) , l'adresse du bus CAN de communication du convertisseur (voir paragraphe 3.3.9.) , certains modes supplémentaires (voir paragraphe 3.3.3.).



En mode programmation, le nombre de flashes sur la LED "On" indique le champ de programmation, le nombre de flash sur la Led "Floating/refresh" indique la valeur de programmation N.



Exemple : champ 3 , N = 5



3.3.2 Programmation champ 1 : Modifier le type de batterie

Configuration en fonction du type de batteries 12V ou 24V

Programmation	Désignation du type de batteries	Tension de FLOAT	Tension de BOOST	Durée maximale du BOOST à +/- 5% T_{BOOST}	Durée maximale de l'absorption à +/- 5% T_{ABS}
0	Bat type ouverte électrolyte libre	13.4V/26.8V	14.1V/28.2V	2H	4H
1	Bat type fermée classique (plomb étanche)	13.8V/27.6V	14.4V/28.8V	2H	4H
2	Bat type GEL	13.8V/27.6V	14.4V/28.8V	2H	4H
3	Bat type AGM **	13.6V/27.2V	14.4V/28.8V	2H	4H
4	Bat type spiralé	13.6V/27.2V	14.4V/28.8V	2H	4H
5	Bat plomb calcium étain	14.4V/28.8V	15.1V/30.2V	2H	4H
6	Hivernage/standby Bat fermée	13.4V/26.8V	13.4V/26.8V	0H	0H
7	Alimentation stabilisée	12V/24V	12V/24V	0H	0H
8	Bat type ouverte SPE1	13.2V/26.4V	14.8V/29.6V	2H	4H
9	Lithium Fer Phosphate (LiFePO4) avec BMS (***)	13.8V/27.6V	14.4V/28.8V	6H	10H
10	Bat STORMLINE	13.7V/27.4V	14.5V/29V	2H	6H
11	Réservé	12V/24V	12V/24V	0H	0H
12	Réservé	12V/24V	12V/24V	0H	0H
13	Réservé	Programmation RS485			

		13.8V/27.6V	14.4V/28.8V	2H	4H
14	Réservé	Programmation bus CAN			
		13.8V/27.6V	14.4V/28.8V	2H	4H
15	Réservé	Programmation par UNI-DISPLAY-R			
		13.8V/27.6V	14.4V/28.8V	2H	4H

(*) Tension sur + BAT avec 10% du courant nominal avec une tolérance de +/- 1%.

(**) Le REFRESH est déconseillé pour certains types de batteries AGM

(***) Système de supervision de la batterie

Des réglages spécifiques sont possibles – nous consulter.

3.3.3 Programmation champ 2 : Modifier un mode spécifique

Programmation	mode REFRESH	mode BOOST
0	OFF	OFF
1	OFF	ON
2	ON	OFF
3	ON	ON

- La fonction BOOST permet une recharge plus rapide des batteries. Cette fonction est temporisée dans le temps (voir paragraphe 3.3.2.) et est inhibée automatiquement si la batterie est chargée : arrêt du BOOST pour un courant batterie < 20% du courant nominal du régulateur de charge solaire (12% dans le cas de la courbe Lithium Fer Phosphate avec BMS).
- La fonction REFRESH permet d'appliquer un échelon de tension de façon périodique afin d'entretenir la batterie, de favoriser son égalisation et ainsi prévenir d'une possible sulfatation.

3.3.4 Programmation champ 3 : Modifier l'adresse CAN

Programmation	REGULATOR_Frame1 Can adresse	Programmation	REGULATOR_Frame1 Can adresse
0	0x0002 9000	8	0x0002 9008
1	0x0002 9001	9	0x0002 9009
2	0x0002 9002	10	0x0002 900A
3	0x0002 9003	11	0x0002 900B
4	0x0002 9004	12	0x0002 900C
5	0x0002 9005	13	0x0002 900D
6	0x0002 9006	14	0x0002 900E
7	0x0002 9007	15	0x0002 900F

3.3.5 Programmation champ 4 : ajuster la tension BOOST

Programmation	Ajustement en mV
0	-400
1	-300
2	-200
3	-100
4	0
5	100
6	200
7	300

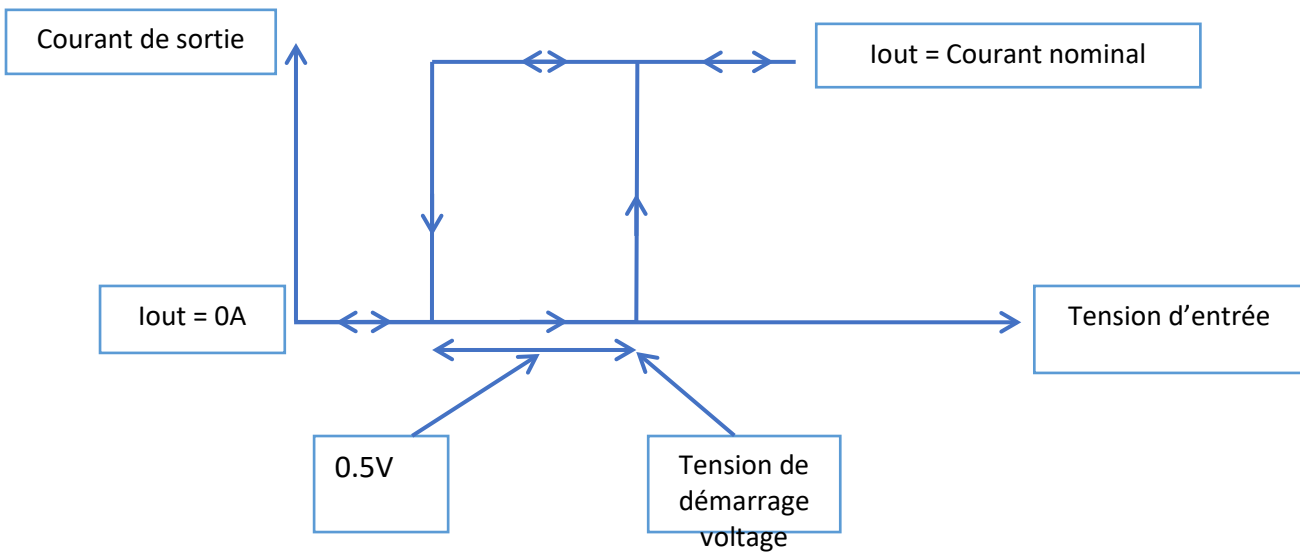
3.3.6 Programmation champ 5 : ajuster la tension FLOAT

Programmation	Ajustement en mV
0	-400
1	-300
2	-200
3	-100
4	0
5	100
6	200
7	300

3.3.7 Programmation champ 6 : ajuster la tension de démarrage

Pour sortir du mode programmation il faut appuyer sur la touche P pendant 1 seconde.

Programmation	Tension de démarrage
0	10V
1	10.4V
2	10.8V
3	11.2V
4	11.6V
5	12V
6	12.4V
7	12.8V
8	13.2V
9	13.6V
10	14V



3.3.8 Programmation champ 7 : ajuster la limitation du courant de sortie

Programmation	Limitation courant de sortie
1	10%
2	20%
3	30%
4	40%
5	50%
6	60%
7	70%
8	80%
9	90%
10	100%

3.3.9 Compensation en température

Les sondes STP-UNI-2.8 et STP-UNI-5.0 permettent la compensation de la tension d'absorption et de la tension de floating en fonction de la température ambiante du local batteries.

Le coefficient adopté est de $-18mV/°C$ pour le modèle 12V et $-36mV/°C$ pour les modèles 24V.

Les sondes sont disponibles en option.

La compensation en température n'est pas appliquée pour les courbes Hivernage/standby, Alimentation stabilisée et Lithium Fer Phosphate (LiFePO4) avec BMS



3.3.10 Bus CAN

Le régulateur de charge solaire est équipé de deux embases compatibles avec les connecteurs Molex Microfit 3.0, 6 points de référence 43025-0600.

La documentation n°1336205REG_CAN concernant le Bus CAN (spécification matérielle et logicielle) est disponible sur demande.

3.3.11 Afficheur déporté

Le régulateur est compatible avec l'afficheur tactile couleur déporté UNI-DISPLAY-R.



3.3.12 Arrêt déporté

Cette option G-ON/OFF-R permet d'arrêter le régulateur à distance à partir d'un câble deux fils. Le convertisseur est à l'arrêt si les deux fils sont court-circuités



3.3.13 Configuration usine

Le régulateur de charge solaire est configuré en sortie d'usine : **en mode BOOST, type batterie plomb étanche**

Cette configuration est un compromis pour une recharge satisfaisante de différentes technologies de batteries, mixées ou non :

- Ouverte plomb classique
- Etanche, Gel ou AGM
- Etanche spiralée
- Lithium Fer Phosphate (LiFePO 4) avec BMS

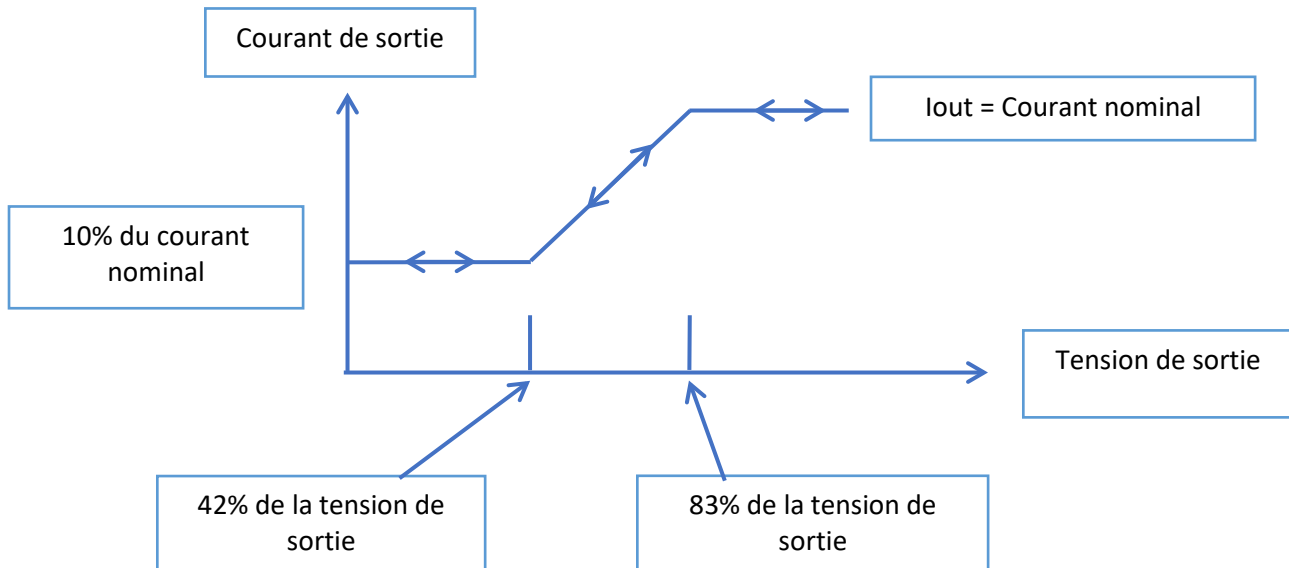
Pour affiner la charge, se reporter au tableau paragraphe 3.3.2.

En cas de batteries spéciales, se référer à un installateur professionnel qui effectuera les réglages particuliers en accord avec les spécifications du constructeur de batteries et en tenant compte des particularités de l'installation.

CRISTEC décline toute responsabilité en cas de détérioration des batteries ou de mauvaise recharge.

3.3.14 Courant de limitation en sortie

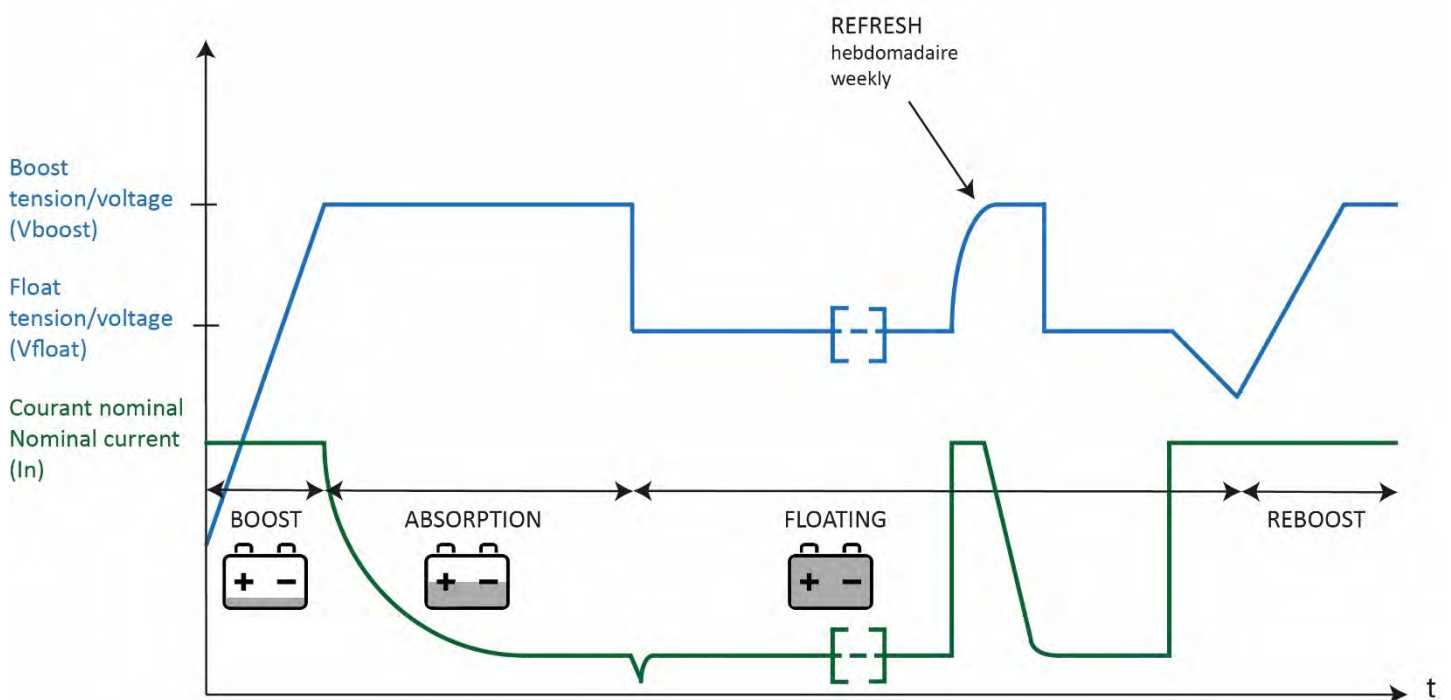
Afin de protéger la sortie de puissance, le régulateur de charge solaire YPOWER a une limitation du courant de sortie en fonction de la tension de sortie.



3.3.15 Courbe de charge

En mode BOOST

Dans cette configuration, le régulateur de charge solaire YPOWER délivre une courbe de charge 5 états IUoU + Recyclage hebdomadaire automatique (si mode REFRESH) + Retour BOOST automatique : BOOST, ABSORPTION, FLOATING + REFRESH, REBOOST.



<u>V BOOST</u> :	Tension de BOOST ² .
<u>V FLOAT</u> :	Tension de FLOATING ² .
<u>T BOOST</u> :	Durée maximum de BOOST ² .
<u>T ABS</u> :	Durée maximum d'ABSORPTION ² .

Phase BOOST :

Démarre automatiquement à la mise sous tension du régulateur de charge solaire si la batterie est déchargée. Le courant est alors maximum.

Phase ABSORPTION :

Commence dès que la tension a atteint la valeur maximale du BOOST. Le courant commence à décroître.

Ces deux phases cumulées durent au maximum TBOOST+TABS (suivant configuration). Si le courant atteint une valeur inférieure à 20%² du courant nominal, la phase FLOATING s'enclenche automatiquement. La durée et le courant dépendent de l'état de charge de la batterie.

Phase FLOATING :

Débuté au bout de TBOOST ou si le courant délivré a atteint 20% du courant nominal du régulateur de charge solaire. La tension bascule à la valeur FLOATING et le courant continu à décroître.

¹ Voir tableau au paragraphe 3.3.2.

² 12% du courant nominal dans le cas de la courbe Lithium Fer Phosphate avec BMS.

Phase REFRESH :

Cycle hebdomadaire automatique (Inhibé ou non à l'aide du micro-interrupteur F) qui permet d'optimiser la durée de vie de la batterie.

Il intervient uniquement après un cycle de recharge complète (BOOST, ABSORPTION et FLOATING).

Le régulateur de charge solaire va automatiquement générer un échelon de tension temporisé tous les 7 jours si le mode FLOATING est activé.

Phase REBOOST :

Phase automatique qui consiste à revenir à une tension de BOOST si les utilisations DC l'exigent (par exemple après un cycle de recharge complet BOOST, ABSORPTION et FLOATING, si des consommations DC constantes sont détectées, le régulateur de charge solaire redémarre un nouveau cycle de charge complet comprenant une phase de BOOST).

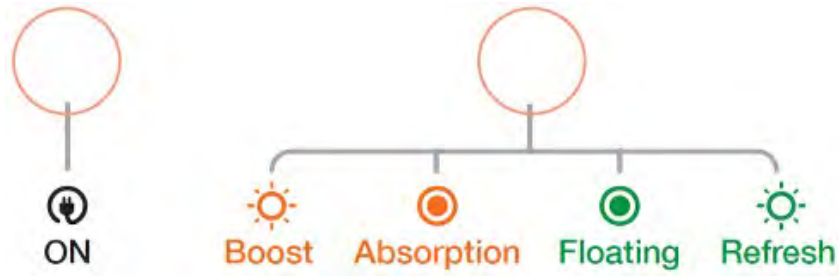
Cette phase de REBOOST est autorisée après une mesure d'une certaine tension de batterie pendant une durée déterminée.

En mode Normal

Dans cette configuration, le régulateur de charge solaire YPOWER délivre une courbe de charge de type mono-palier IU. Il génère une tension constante et fournit le courant nécessaire à la ou les batteries. Le temps de recharge dépend de l'état de la batterie et est plus long que dans la configuration mode BOOST

3.3.16 Indicateurs

Ces indicateurs sont visibles en façade de l'appareil au travers de guides de lumière et permettent une visualisation du mode de fonctionnement de l'appareil.



INDICATEURS	ETAT	SIGNIFICATION
LED 1 Verte "ON"	Allumée	Régulateur de charge solaire sous tension
	Eteinte	Absence ou dégradation du réseau DC Rupture fusible entrée Dysfonctionnement interne du régulateur
LED 2 Orange "BOOST/ABSORPTION"	Clignotante (1 sec. ON, 1 sec. OFF)	Régulateur en phase BOOST
	Allumée fixe	Régulateur en phase ABSORPTION
LED 2 Verte "FLOATING/REFRESH"	Allumée fixe	Régulateur en phase FLOATING
	Clignotante (1 sec. ON, 1 sec. OFF)	Régulateur en phase REFRESH
	Eteinte	Dysfonctionnement interne du régulateur ou rupture du fusible de sortie

4 DISPOSITIONS RELATIVES A LA MAINTENANCE ET A LA REPARATION

4.1 GENERALITES

Ce paragraphe traite des dispositions relatives à la maintenance et aux réparations de l'équipement. Le bon fonctionnement et la durée de vie du produit sont conditionnés par le strict respect des recommandations qui suivent.

4.2 MAINTENANCE DES EQUIPEMENTS

Déconnecter le régulateur de charge solaire du réseau DC et des batteries pour toutes les opérations de maintenance.

Si les appareils sont placés dans une ambiance poussiéreuse, les nettoyer périodiquement par aspiration (les dépôts de poussière pouvant altérer l'évacuation de la chaleur).

Vérifier l'état de charge des batteries tous les 3 mois.

Une vérification annuelle du serrage des écrous et vis est nécessaire pour garantir le bon fonctionnement de l'appareil (particulièrement en milieu perturbé : vibrations, chocs, écarts de température importants, etc.).

4.3 REPARATION DES EQUIPEMENTS

Déconnecter le régulateur de charge solaire du réseau DC et des batteries pour toute opération de réparation.

En cas de rupture des fusibles, respecter le calibre et le type de fusible préconisés dans la présente notice.

Pour toute autre intervention de réparation, contacter un revendeur ou la société CRISTEC.

Toute réparation sans l'accord préalable de CRISTEC entraîne une exclusion de garantie.

5 SPECIFICATIONS TECHNIQUES

Code Article	YPO12-60/MPPT	YPO24-30/MPPT
Modèle	12V/60A	24V/30A
Capacité batterie conseillée (Pb)	500-700Ah	200-400Ah
Entrée		
Tension	10 -45V (jusqu' 72 cellules)	10 -45V (jusqu'à 72 cellules)
Courant maximum	65A	65A
Puissance nominale	800W	800W
Rendement	96% typique	
Fusibles d'entrée	3 * 25A /32V	3 * 25A /32V
Sortie		
Nombre de sorties	1	
Courant nominal	60A	30A
Courbe de charge	Choix du type de charge par bouton poussoir ou BUS-CAN (Phases de Boost, Absorption, Floating et Refresh – configuration usine)	
Type de batteries	Plomb étanche par défaut Autres sélections par bouton poussoir ou BUS-CAN : Gel, AGM, Plomb Calcium, Lithium, Alimentation stabilisée, etc.	
Tension de Boost (défaut)	14,4VDC	28,8VDC
Tension de Floating (défaut)	13,8VDC	27,6VDC
Tolérance de régulation	< 2% (aux conditions nominales)	
Ondulation crête à crête	< 2% (aux conditions nominales)	
Fusible automobile	3 x 25A/32V	2 x 25A/32V
Environnement		
Refroidissement	Dissipation naturelle	
Température de fonctionnement	De -20°C à +60°C, derating au-dessus de 60°C. Au-delà de 65°C, arrêt - redémarrage automatique	
Température de stockage	De -40°C à +70°C	
Humidité relative	Jusqu'à 70% (95% sans condensation)	
Coffret		
Dimensions (l x h x p) / Masse	236 x 180 x 96 mm / 2,2kg	
Entraxes de fixation	219 x 155 mm	
Vis de fixation (murale)	4 vis M5 tête ronde	
Indice de protection	IP22	
Protection carte	Tropicalisation par vernis hydrofuge (ambiance marine)	
Normes		
Déclaration de conformité CE	Disponible sur demande	
Marquage CE / CEM	EN61204-3	
Marquage CE / Sécurité	EN60335-2-29. Marquage E en cours	
Protections		
	inversions de polarité, surcharges, échauffements anormaux	

CONTENTS

1	PRECAUTIONS – WARRANTY	23
1.1	PRECAUTIONS (WARNING) – PROVISIONS RELATING TO SAFETY	23
1.2	WARRANTY	26
2	OPERATING-PRESENTATION-INTERFACES	27
2.1	OPERATING PRINCIPLE	27
2.2	OVERVIEW PRESENTATION	27
2.3	USER INTERFACE AREA	28
3	INSTALLATION	28
3.1	REGULATOR OVERALL DIMENSIONS	28
3.2	WIRING	29
3.2.1	Battery cable	29
3.2.2	Precautions regarding electromagnetic disturbance generated by the appliance	30
3.3	SETTING-ADJUSTMENT-INDICATORS	31
3.3.1	Description	31
3.3.2	Programming field 1 : Select type of batteries	32
3.3.3	Programming field 2 : Select special mode	33
3.3.4	Programming field 3 : Select Can address	33
3.3.5	Programming field 4 : offset on BOOST voltage	34
3.3.6	Programming field 5 : offset on REFRESH voltage	34
3.3.7	Programming field 6 : input start up voltage	34
3.3.8	Programming field 7 : output current limitation	35
3.3.9	Thermal compensation	35
3.3.10	CAN Bus	36
3.3.11	Remote display	36
3.3.12	Remote control	36
3.3.13	Factory setting	36
3.3.14	Output current limitation	36
3.3.15	Charging curve	37
3.3.16	Indicators	38
4	EQUIPMENT MAINTENANCE AND REPAIRS	39
4.1	OVERVIEW	39
4.2	EQUIPMENT MAINTENANCE	39
4.3	EQUIPMENT REPAIRS	39
5	TECHNICAL SPECIFICATIONS	40

1 PRECAUTIONS – WARRANTY

The CRISTEC equipment includes the following:

- A box containing the solar charge regulator electronic function.
- This user manual
- Specific packing

This document applies to solar charge regulators from the YPOWER range as listed on the cover (available in colour on our website www.cristec.fr).

The manual is intended for users, installers and equipment maintenance staff. Please read this manual carefully before working on the solar charge regulator.

This manual should be kept safely and consulted before attempting any repairs because it contains all the information required to use the appliance.

This document is the property of CRISTEC; all the information it contains applies to the accompanying product. CRISTEC reserves the right to modify the specifications without notice.

1.1 PRECAUTIONS (WARNING) – PROVISIONS RELATING TO SAFETY

Material class I according to NF EN 60335-2-29 standards.

The requirements for installation are contained in the NFC 15-100 standards.

The installation must be carried out by an electrician or a professional installer.

The DC network must be disconnected before starting any maintenance work on the equipment. Means for disconnection must be incorporated in the fixed wiring in accordance with the wiring rules.

This appliance is not intended for use by persons (including children) with reduced physical, sensory or mental capabilities, or lack of experience and knowledge, unless they have been given supervision or instruction concerning use of the appliance by a person responsible for their safety. Children should be supervised to ensure that they do not play with the appliance.



Main precaution

Before handling the solar charge regulator, please read carefully this manual.



Precautions regarding electric shocks

Risk of electric shock and danger of death: it's strictly forbidden to interfere with the regulator when under voltage.



Precautions regarding overheating of the appliance

This appliance is designed to be mounted on a vertical wall or partition as indicated herein.

It is imperative that there be a gap of 150mm around the regulator. The installer must ensure that the temperature of the air at the input is lower than 65°C in extreme operating conditions.

Measures should also be taken to allow for the evacuation of hot air on either side of the regulator.

It's strictly forbidden to put any device on or against the regulator.

The regulator must not be installed near a heat source; it should be installed in a well-ventilated area. The regulator's air inlets and outlets must not be obstructed.



Attention hot surface: do not touch the regulator

during and after its operation (burn hazard).



Precautions regarding dust, seepage and falling water

The regulator should be located so as to prevent penetration of damp, liquid, salt and dust, any of which could cause irreparable damage to the equipment and be potentially hazardous for the user.

The appliance should be installed in a dry and well-ventilated place.



Precautions regarding inflammable materials

The regulator should not be used near inflammable materials, liquids or gases.

The batteries can emit explosive gases: please follow the manufacturer's instructions carefully when installing them.

Near the batteries: ventilate the area, do not smoke, do not use any open flame.

Use fuses as defined in this manual.



The DC output fuses F1 and F2 should only be replaced by the following blade fuse : Manufacturer : LITTLEFUSE
Reference : 287025 Rating : 32V-25A



Other precautions

Never attempt to drill or to machine the regulator's case: this may damage components or cause metal chips or filings to fall on the regulator's board.

Do not do anything that is not explicitly stated in this

manual.

1.2 WARRANTY

Failure to comply with the installation and use rules voids the manufacturer's warranty and releases CRISTEC from any liability

The warranty is valid for 36 months.

The warranty applies if the cause of the failure is an internal defect in the regulator that falls to CRISTEC.

The warranty applies equipment returned to the Quimper plant (France).

The guarantee, if confirmed by the expert's report, covers only:

- The repair (part (s) and labor) of the defective material delivered to the factory Quimper (France). Only the elements recognized as defective of origin will be replaced under the guarantee;
- Return shipping costs after repair (courier, by a carrier of our choice).

The guarantee, if confirmed by the expert's report, is not a repair of the equipment or a replacement of the equipment.

The warranty does not cover any other costs that may have been caused by the malfunction of the equipment, such as: shipping and packaging, disassembly, reassembly and testing, and all other costs not mentioned.

Our guarantee can in no case give rise to an indemnity. CRISTEC cannot be held responsible for any damage caused by the use of the regulator.

The warranty does not apply if the cause of the failure is due to an external defect (see below). In this case a repair estimate will be issued.

Our warranty does not cover:

1. Non-compliance with this manual
2. Any modification and mechanical, electrical or electronic intervention on the device
3. Improper use
4. Any trace of moisture
5. Non-compliance with power supply tolerances (e.g. overvoltage)
6. Any connection error
7. Any fall or shock during transportation, installation or use
8. Any intervention by unauthorized persons by CRISTEC
9. Any intervention in the energy conversion area by a person not authorized by CRISTEC
10. Any interface connections not provided by CRISTEC
11. Packing and Shipping Costs
12. Obvious or hidden damage caused by transport and / or handling (all recourse must be sent to the carrier)
13. Any unjustified return of material (no equipment failure)
14. Any other causes not listed above

2 OPERATING-PRESENTATION-INTERFACES

2.1 OPERATING PRINCIPLE

The design of YPOWER solar charge regulator is based on a high-frequency converter that transforms solar panel voltage (until 72 cells, 45V) into regulated and filtered DC signal 12 or 24V.

MPPT technology (Maximum Power Point Tracking) increases the efficiency of solar panels enabling to recharge batteries faster.

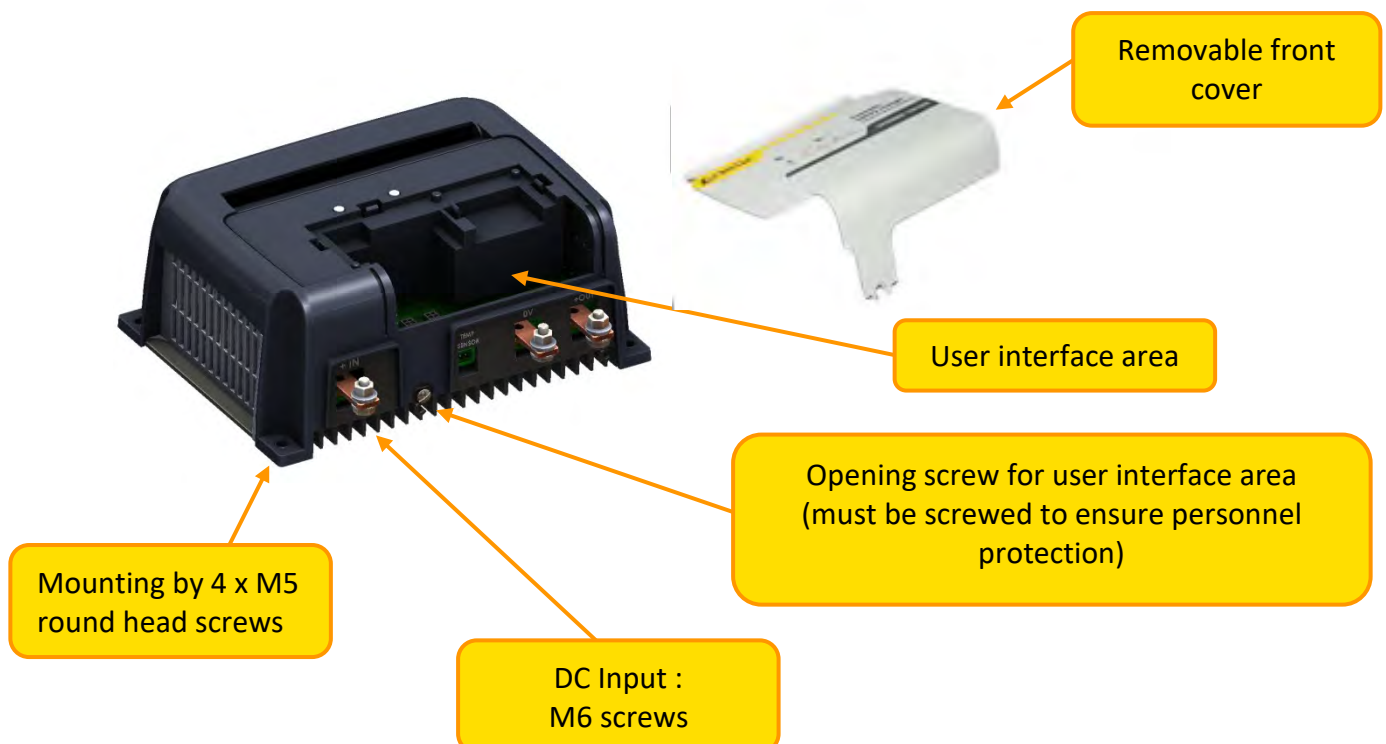
Once the type of battery and type of charge has been selected, operation of the regulator is entirely automatic (unless otherwise specified by the supplier or the manufacturer of the batteries). It can remain connected to the batteries and does not need to be disconnected when starting up an engine (marine application), because it is equipped with an integrated separator.

2.2 OVERVIEW PRESENTATION

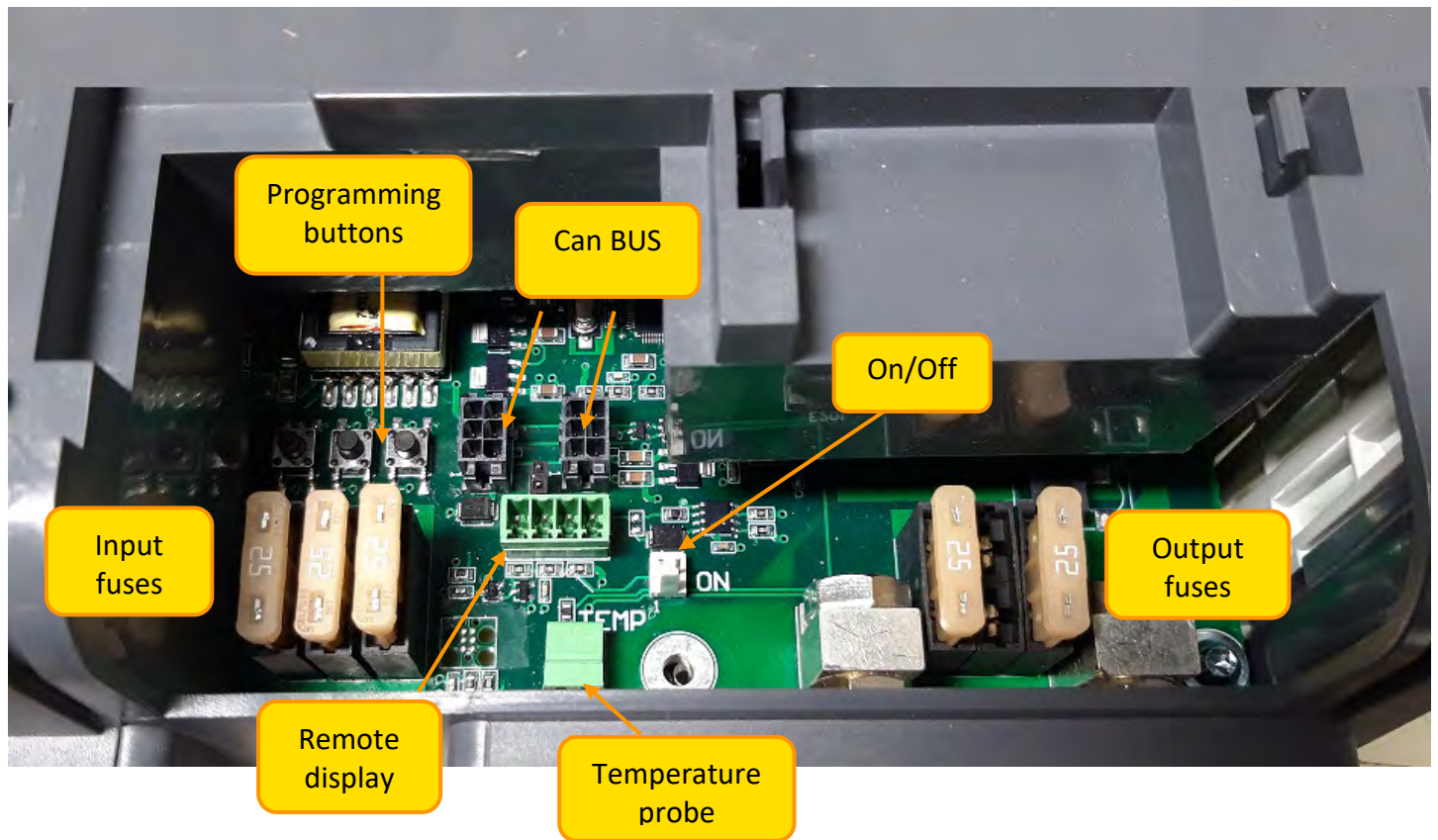
The regulators are divided into 2 zones:

- The user interface zone
- The energy conversion zone (all maintenance in this area is forbidden except with CRISTEC authorization, under penalty of warranty termination)

Fixing of the regulator is made by 4 x M5 round head screws (screw head diameter less than 10 mm).
Center distance: see corresponding drawing in the chapter "Regulator overall dimensions"



2.3 USER INTERFACE AREA



3 INSTALLATION

This paragraph deals with installation of the equipment.

Installation and **initial commissioning should be carried out by an electrician or professional installer in accordance with the standards currently in force (for pleasure boats the applicable international standard is ISO13297).**

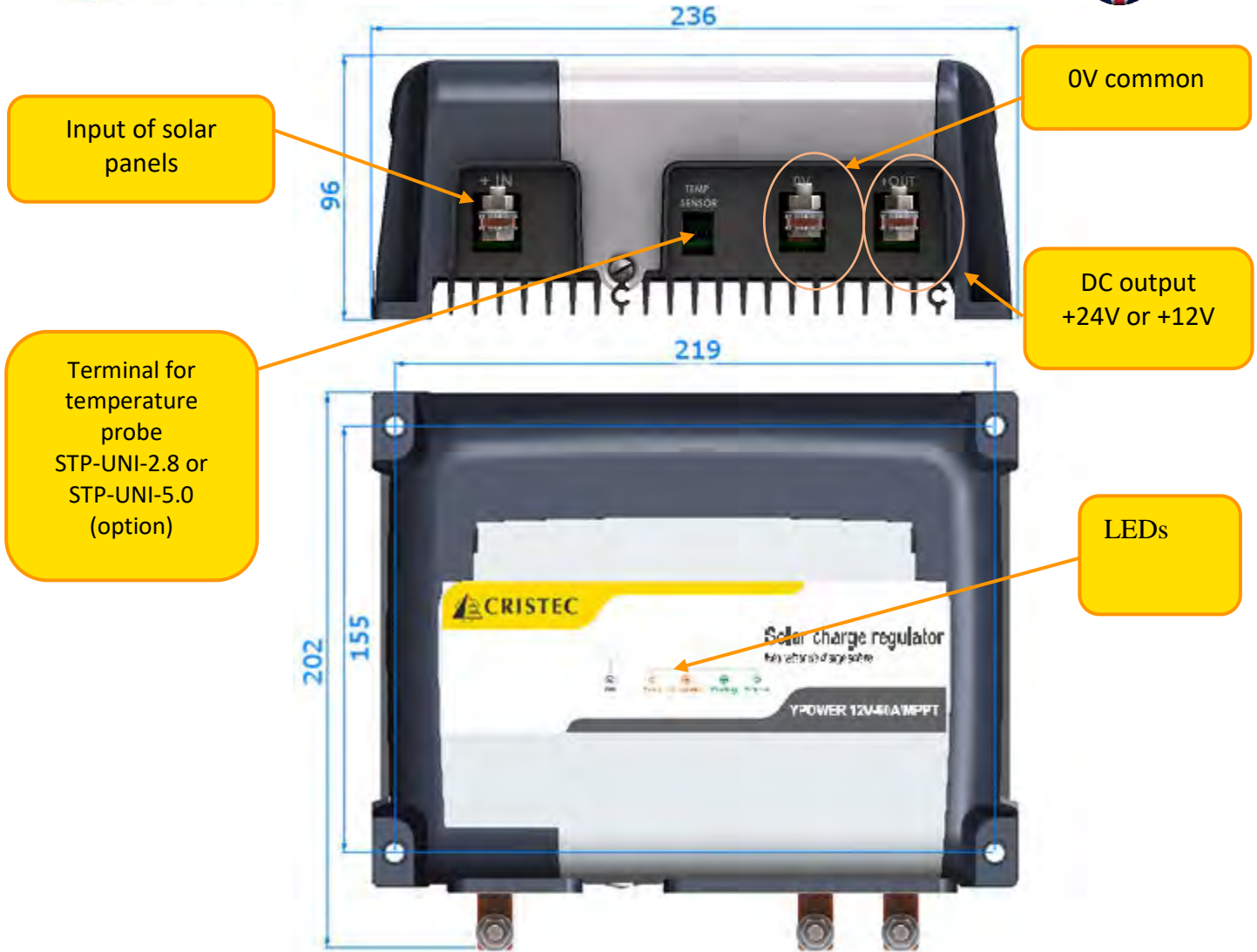
The installer should familiarize himself with this operating manual and inform users of the instructions for use and the safety warnings set out in the manual.

3.1 REGULATOR OVERALL DIMENSIONS

Place the regulator vertically, connection downwards. Failure to respect this position may cause a decrease in available power and a loss of IP level.

A clear area of 150mm is recommended all around the regulator for proper ventilation and opening of the regulator.

Never put anything on the regulator.



2

3.2 WIRING

When connecting or disconnecting a cable, the regulator's power supply must be turned off and the batteries electrically insulated from the regulator.

The references for additional cables required for the appliance to operate efficiently are provided in the following paragraphs: failure to comply with these provisions renders the warranty null and void.

3.2.1 Battery cable

Disconnect batteries before any wiring and junction of the connector.

Please check the compatibility of voltage, current and setting according to the battery type before switching ON the regulator.

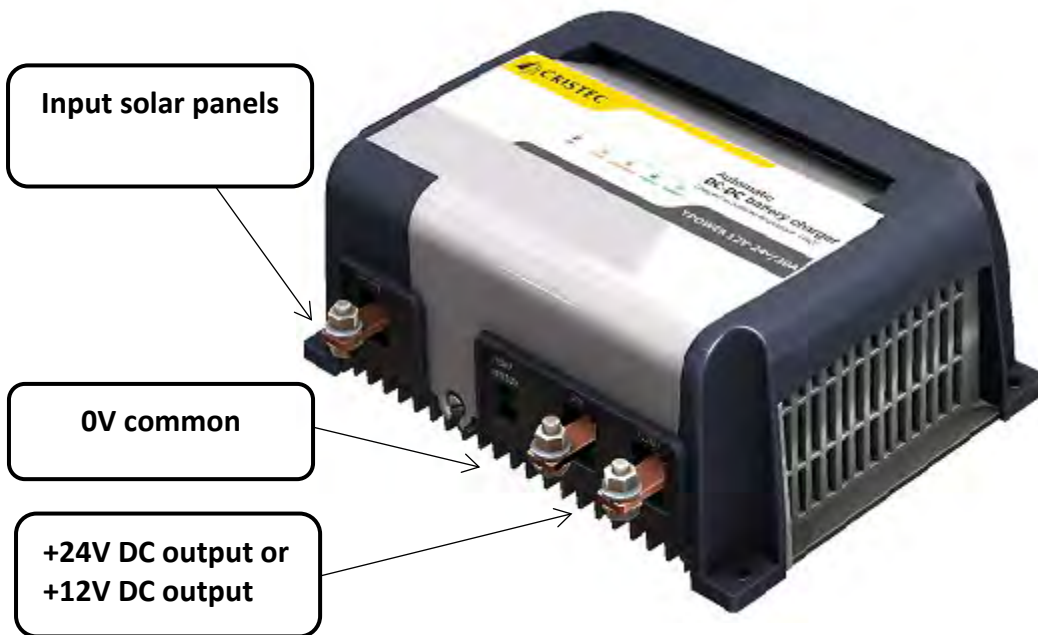
Checking of the charge voltage

Before connecting the batteries to the regulator, it is imperative to check their polarity. Also check the battery voltage using a calibrated voltmeter. A low value of voltage on certain types of batteries may reflect an irreversible degradation of them and therefore an impossibility of recharging. Any damage due to a connection fault will be excluded from the warranty.

For battery cables up to **3 metres**, the cross-section of the battery cables should be at least equal to or greater than the values provided in the table below:

Cable	Battery cable cross-section
0V common (Output +24V)	10mm ²
0V common (Output +12V)	25mm ²
Input + solar panels	10mm ²
Output +12V	25mm ²
Output +24V	10mm ²

The installer should choose the type of cable (H07-VK, MX, etc.) according to the type of application and the applicable standards. The connection is made by bolting terminals to the 3 electrical power studs.



3.2.2 Precautions regarding electromagnetic disturbance generated by the appliance

We recommend a minimum distance of 2m between the regulator and any potentially sensitive equipment.

Use shielded cables for all the connections (*). The shielding should be earthed at both the transmitting and the receiving ends.

Keep cable length and shielding connections to a minimum.

Route cables as close as possible to conductive parts ("loose" cables or loops should be avoided – cables should be placed against the hull or walls).

Keep power cables separate from battery cables.

Keep power cables separate from control cables (at least 200mm).

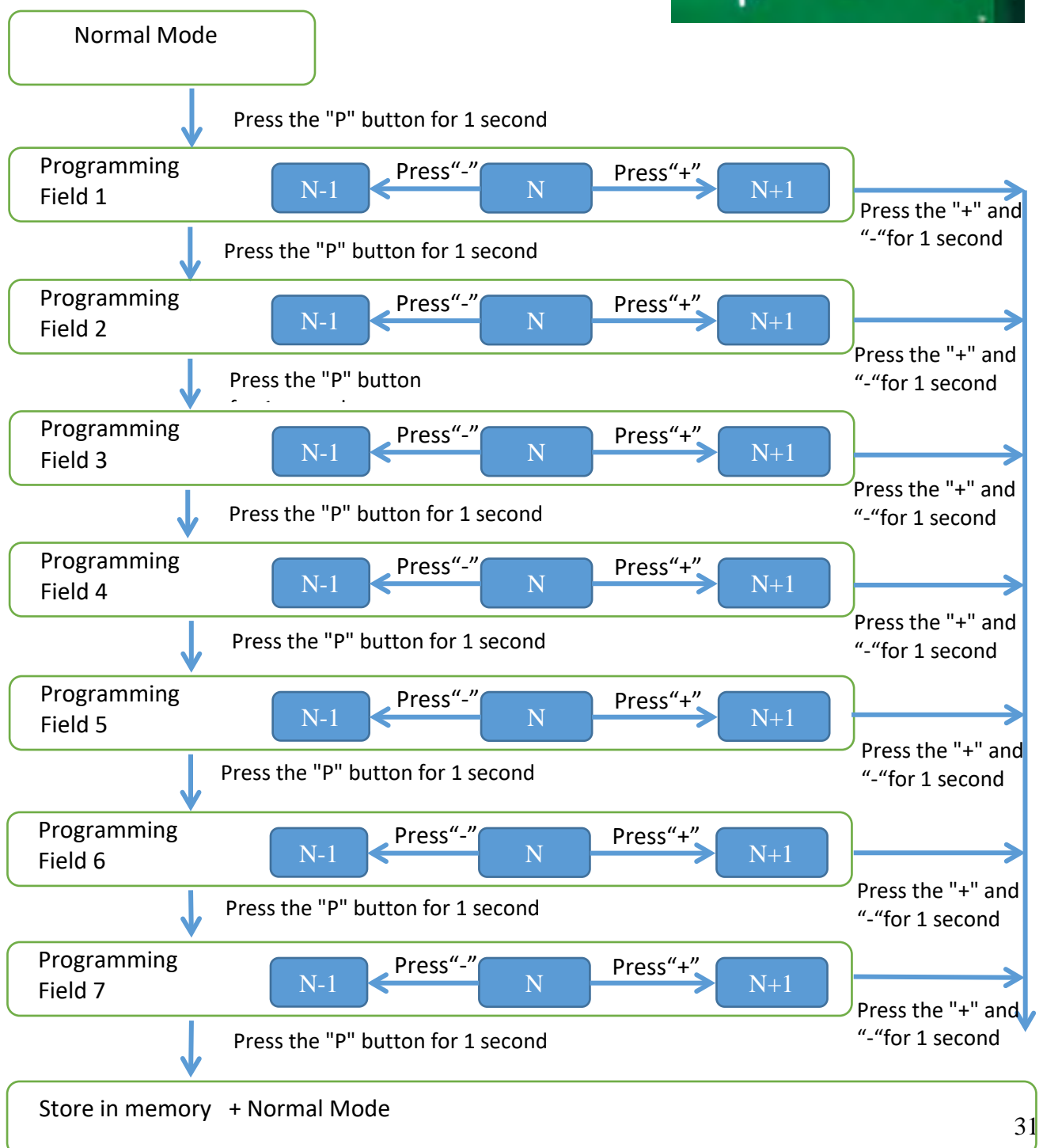
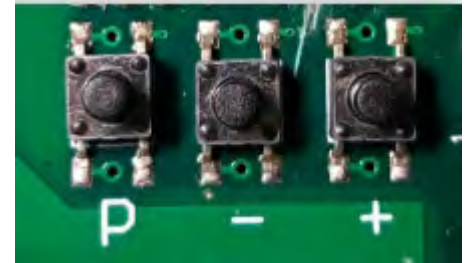
The cables should only supply power to this appliance; any deviation to power another appliance is prohibited.

(*) This is a recommendation for installation rather than an obligation. The installing electrician should decide whether or not to use shielded cable depending on the EMC environment.

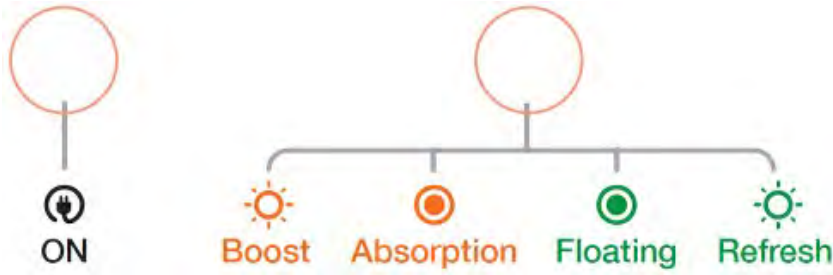
3.3 SETTING-ADJUSTMENT-INDICATORS

3.3.1 Description

The YPOWER regulators are equipped with buttons to configure the regulator according the battery type (see chapter 3.3.2.), Can bus address (see chapter 3.3.9.) and special mode (see chapter 3.3.3.).



In programming mode, the number of flashes of LED “ON” gives the programming field,
 , the number of flashes of he green LED "FLOATING/REFRESH" gives the programming value.



Example: field 3 , N = 5



3.3.2 Programming field 1 : Select type of batteries

Configuration according to type of batteries 12V or 24V

Setting	Description of the battery type	FLOAT voltage	BOOST voltage	Maximum duration of BOOST at +/- 5% T _{BOOST}	Maximum duration of ABSORPTION at +/- 5% T _{ABS}
0	Opened type bat free electrolyte (wet)	13.4V/26.8V	14.1V/28.2V	2H	4H
1	Classic sealed type bat (Sealed Lead)	13.8V/27.6V	14.4V/28.8V	2H	4H
2	GEL type bat	13.8V/27.6V	14.4V/28.8V	2H	4H
3	AGM type bat**	13.6V/27.2V	14.4V/28.8V	2H	4H
4	Spiral type bat	13.6V/27.2V	14.4V/28.8V	2H	4H
5	Tin calcium lead bat	14.4V/28.8V	15.1V/30.2V	2H	4H
6	Wintering or standby sealed bat	13.4V/26.8V	13.4V/26.8V	0H	0H
7	Stabilized DC power supply	12V/24V	12V/24V	0H	0H
8	SPE1 open type bat	13.2V/26.4V	14.8V/29.6V	2H	4H
9	Lithium Iron Phosphate (LiFePO4) with BMS(***)	13.8V/27.6V	14.4V/28.8V	6H	10H
10	STORMLINE Bat	13.7V/27.4V	14.5V/29V	2H	6H
11	Specific	12V/24V	12V/24V	0H	0H
12	Specific	12V/24V	12V/24V	0H	0H



13	Specific	Programming with RS485			
		13.8V/27.6V	14.4V/28.8V	2H	4H
14	Specific	Programming with CAN bus			
		13.8V/27.6V	14.4V/28.8V	2H	4H
15	Specific	Programming with UNI-DISPLAY-R			
		13.8V/27.6V	14.4V/28.8V	2H	4H

Some specific settings are possible – please consult us.

(*) Voltage on + BAT with 10% of the rated current and a tolerance of +/- 1%.

(**) REFRESH is not advised for certain types of AGM batteries

(***) Battery Management System

3.3.3 Programming field 2 : Select special mode

Setting	REFRESH mode	BOOST mode
0	OFF	OFF
1	OFF	ON
2	ON	OFF
3	ON	ON

- The BOOST function allows a faster charging of the batteries. This function is timed in time (see section 3.3.2.) And is automatically inhibited if the battery is charged: shutdown of the BOOST for a battery current <20% of the nominal current of the regulator (12% in the case of the Lithium curve Iron Phosphate with BMS).
- The REFRESH function allows to apply a voltage step periodically to maintain the battery, to promote its equalization and thus prevent possible sulfating.

3.3.4 Programming field 3 : Select Can address

Setting	REGULATOR_Frame1 Can address	Setting	REGULATOR_Frame1 Can address
0	0x0002 9000	8	0x0002 9008
1	0x0002 9001	9	0x0002 9009
2	0x0002 9002	10	0x0002 900A
3	0x0002 9003	11	0x0002 900B
4	0x0002 9004	12	0x0002 900C
5	0x0002 9005	13	0x0002 900D
6	0x0002 9006	14	0x0002 900E
7	0x0002 9007	15	0x0002 900F

3.3.5 Programming field 4 : Offset on BOOST voltage

Setting	Offset in mV
0	-400
1	-300
2	-200
3	-100
4	0
5	100
6	200
7	300

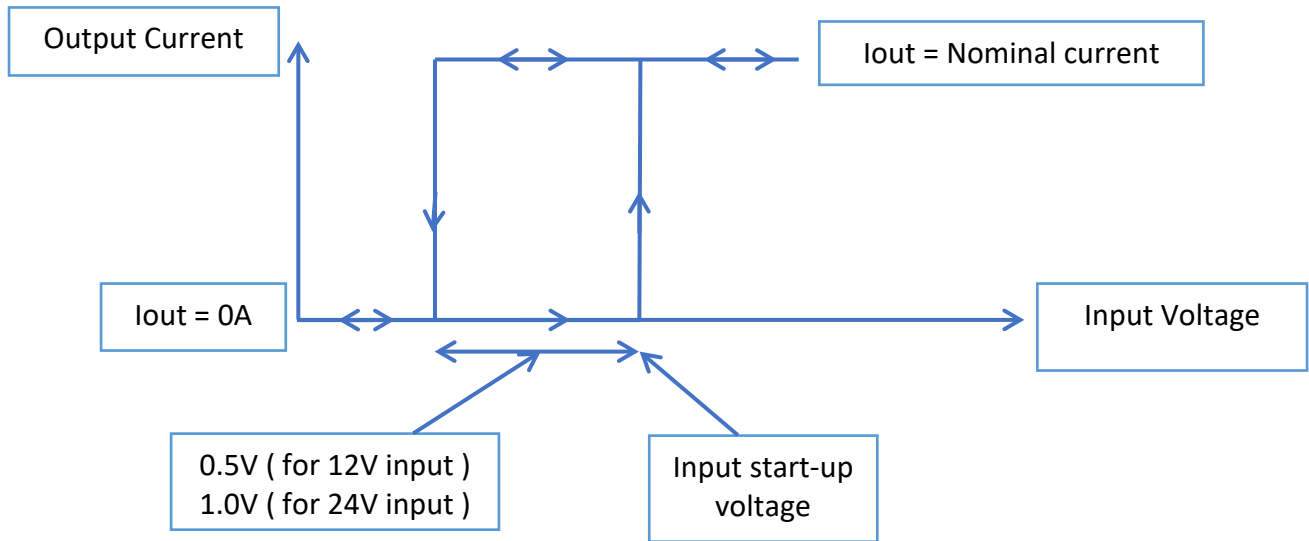
3.3.6 Programming field 5 : Offset on FLOAT voltage

Setting	Offset in mV
0	-400
1	-300
2	-200
3	-100
4	0
5	100
6	200
7	300

3.3.7 Programming field 6 : input start up voltage

Setting	Input start-up voltage
0	10V
1	10.4V
2	10.8V
3	11.2V
4	11.6V
5	12V
6	12.4V
7	12.8V
8	13.2V

9	13.6V
10	14V



3.3.8 Programming field 7 : Output current limitation

Setting	Output current limitation
1	10%
2	20%
3	30%
4	40%
5	50%
6	60%
7	70%
8	80%
9	90%
10	100%

3.3.9 Thermal compensation

STP-UNI-2.8 and STP-UNI-5.0 temperature probes enable the compensation of Absorption voltage and Floating Voltage depending on the ambient temperature of the battery room.

The coefficient used is -18mV/°C for 12V model and -36mV/°C for 24V models.

Temperature is not compensated when Wintering (or standby sealed bat), Stabilized DC power supply and Lithium Iron Phosphate (LiFePO4) with BMS settings are selected.



3.3.10 CAN Bus

The regulator offers two receptacles matching with connectors Molex Microfit 3.0, 6 circuits (reference 43025-0600). Documentation n° 1336205REG_CAN (hardware and software specification) is available upon request.

3.3.11 Remote display

The regulator supports the remote tactile colour display UNI-DISPLAY-R.



3.3.12 Remote control

This option G-ON/OFF-R allows you to shut down the remote regulator from a two-wire cable. The converter is stopped if both wires are short-circuited



3.3.13 Factory setting

The regulator's factory settings are: **sealed Lead, BOOST ON**

This setting is a compromise for satisfactory recharging of different technologies of battery:

- Opened classic lead
- Sealed, Gel or AGM
- Spiral sealed
- Lithium Iron Phosphate (LiFePO4) with BMS

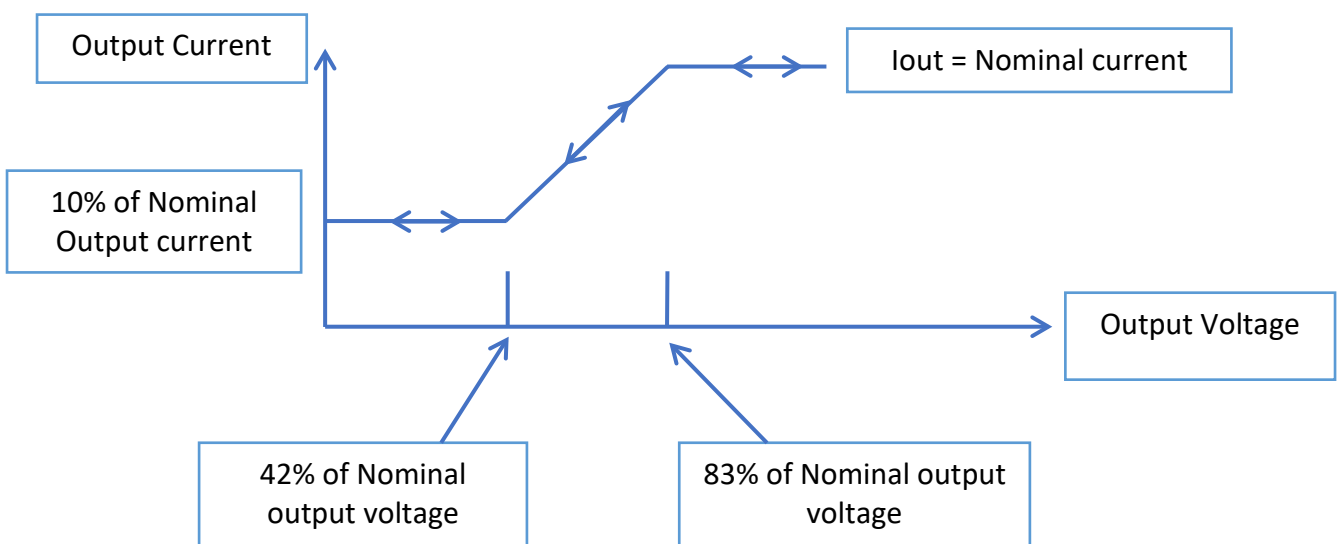
To define the charge in function of your battery, please refer to the chart, paragraph : 3.3.2.

For special batteries, call in a professional installer, who will make the specific settings in accordance with the battery manufacturer's specifications and according to the specifics of the installation.

CRISTEC is not liable for any damage caused to the batteries or for inefficient recharging.

3.3.14 Output current limitation

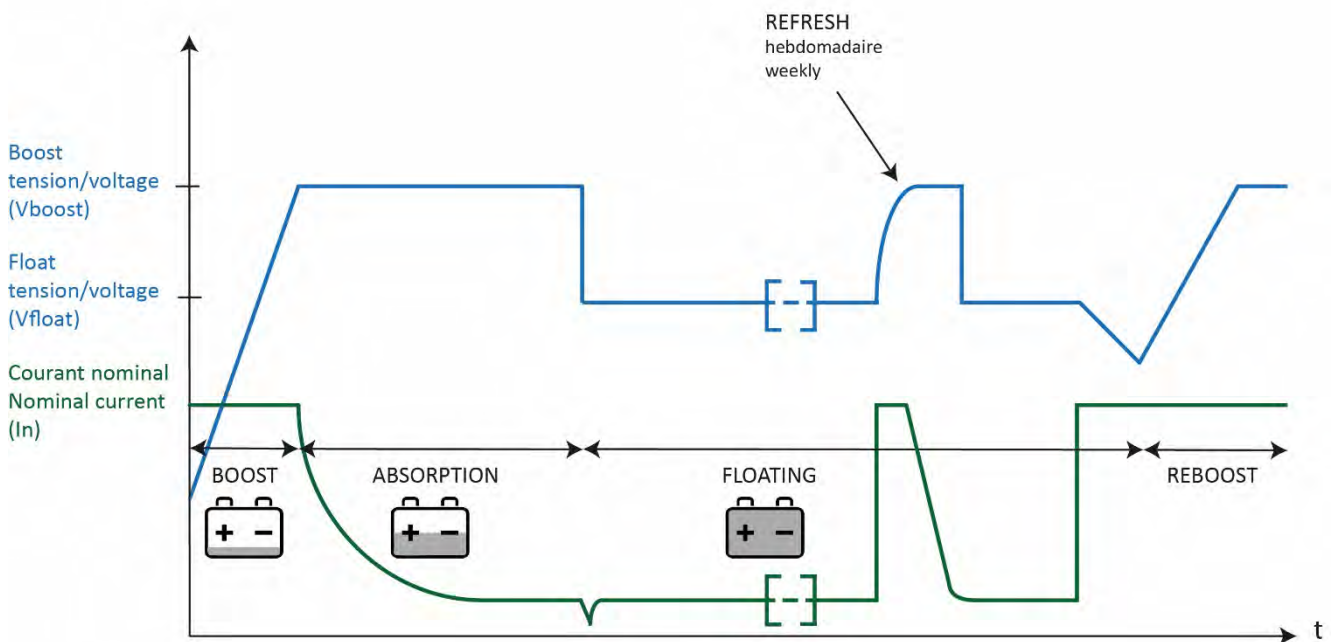
In order to protect the output power, the YPOWER regulator has an output current limitation according to the output voltage.



3.3.15 Charging curve

When BOOST mode is selected

With this setting the YPOWER regulator delivers a 5-step charge curve IUoU return to automatic BOOST : BOOST, ABSORPTION, FLOATING + REFRESH, REBOOST.



- V BOOST : BOOST voltage (see table above)
- V FLOAT : FLOATING voltage (see table above : voltage with no BOOST)
- T BOOST : BOOST maximum duration (see table above – paragraph 3.3.2)
- T ABS : ABSORPTION maximum duration (see table above – paragraph 3.3.2)

BOOST phase :

Starts up automatically when the regulator is turned on if the battery is flat. The current is then at maximum output.

ABSORPTION phase :

Begins when the voltage has reached the maximum BOOST level. The current level starts falling.

These two phases combined last a maximum of TBOOST+TABS (depending on setting). If the current falls below 20% of rated current, the FLOATING phase automatically kicks in. Duration and current intensity depend on how charged the battery is.

FLOATING phase :

Starts after TBOOST or if output current has reached 20% of the regulator's rated current. The voltage switches to the FLOATING value and the rated current continues to drop.

REFRESH phase :

It is an automatic weekly cycle (Inhibited or not if mode REFRESH is selected) in order to optimize the battery life duration.

It will occur only after a complete recharge cycle (BOOST, ABSORPTION and FLOATING).The regulator will generate automatically a safe timed voltage step every 7 days whatever the position of BOOST switch.

Phase REBOOST :

Automatic phase consisting in coming back to a BOOST voltage if the DC utilizations require it (i.e. after a complete recharge cycle BOOST, ABSORPTION and FLOATING if a some DC constant consumptions are detected the regulator will restart a new complete charge cycle including a BOOST phase).

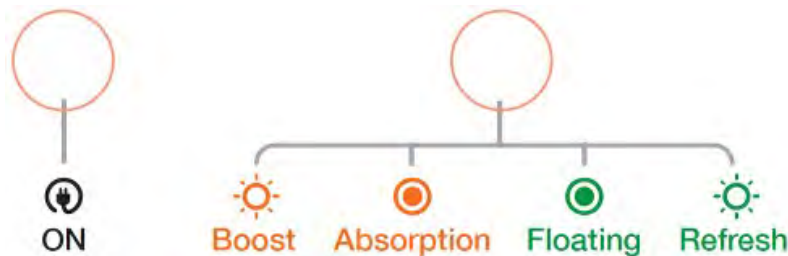
This REBOOST phase will be authorized after measuring certain battery voltage during a determined time.






When BOOST mode isn't selected

With this setting, the YPOWER regulator produces a single-stage UI type charge curve. It generates a constant voltage, supplying the current required by the battery(ies). Recharging time depends on the state of the battery, being longer than when the BOOST is in the ON position.

3.3.16 Indicators

The following led indicators are visible on the front of the appliance for monitoring.



INDICATORS		STATE	MEANING
Green LED 1 "ON"		On	Regulator input is ON
		Off	No or poor quality DC current Input fuse is blown Internal regulator malfunction
Orange LED 2 "BOOST/ABSORPTION"	 	Flashing (1 sec. ON, 1 sec. OFF)	Regulator in BOOST phase (switch E = '1')
		On fixed	Regulator in ABSORPTION phase (switch E = '1')
Green LED 2 "FLOATING/REFRESH"	 	On fixed	Regulator in FLOATING phase
		Flashing (1 sec. ON, 1 sec. OFF)	Regulator in REFRESH phase (switch F = '1')
		Off	Internal regulator malfunction or output fuse blown

4 EQUIPMENT MAINTENANCE AND REPAIRS

4.1 OVERVIEW

This paragraph deals with equipment maintenance and repairs. Proper operation of the product and its service life are dependent on strict compliance with the following recommendations.

4.2 EQUIPMENT MAINTENANCE

Disconnect the regulator from the DC network and the batteries before starting any maintenance work.

If appliances are in a dusty atmosphere, vacuum-clean them regularly, since dust deposits may adversely affect heat dissipation.

Check the state of battery charge every 3 months.

Nuts and screws should be tightened annually to ensure efficient operation of the appliance (particularly in rugged conditions: vibrations, shocks, high variations in temperature etc.).

4.3 EQUIPMENT REPAIRS

Disconnect the regulator from the DC power network and disconnect the batteries before undertaking any repairs.

When fuses have blown, only use fuses of the type and size recommended in this manual.

Please contact CRISTEC or their distributor for any other repairs.

Any repair without CRISTEC prior agreement entails an exclusion of warranty.

5 TECHNICAL SPECIFICATIONS

Part Number	YPO12-60/MPPT	YPO24-30/MPPT
Model	12V/60A	24V/30A
recommended battery bank (Pb)	500-700Ah	200-400Ah
<u>Input</u>	-	
Voltage	10 -45V (until 72 cells)	10 -45V (until 72 cells)
Maximum current	65A	65A
Nominal Power	800W	800W
Efficiency	96% typical	
Input fuses	3 * 25A /32V	3 * 25A /32V
<u>Output</u>	-	
Number of battery banks	1	
Rated current	60A	30A
Charging curve	IU or IUoU through internal push-button or CAN-BUS (Boost, Absorption, Floating and Refresh – factory setting)	
Battery type	Lead sealed as factory setting - Other choices through internal setting : gel, AGM, Calcium Lead, Lithium, Stabilized power supply, etc.	
Boost voltage (default)	14,4VDC	28,8VDC
Floating voltage (default)	13,8VDC	27,6VDC
Regulation tolerance	< 2% (at rated conditions)	
Peak to peak ripple and noise	< 2% (at rated conditions)	
Automotive fuse	3 x 25A/32V	2 x 25A/32V
<u>Environment</u>	-	
Cooling	Natural (fanless)	
Operating temperature	From -20°C to +60°C, derating from 60°C. Above 65°C switch off	
Storage temperature	From -40°C to +70°C	
Relative humidity	up to 70% (95% without condensation)	
<u>Casing</u>	-	
length, height, depth / Weight	236 x 180 x 96 mm / 2,2kg	
Fixing center distance	219 x 155 mm	
Fixing screws (wall)	4 off M5 round head screws	
Protection factor	IP22	
PCB protection	Water-repellent varnish (marine environment)	
<u>Standards</u>	-	
CE declaration of conformity	Available on request	
CE / EMC	EN61204-3	
CE / Security - Others	EN60335-2-29. Pending E-marking.	
<u>Protections</u>	-	
	Polarity reversal, short-circuit ,abnormal overheating	