

# GARMIN®

## DOPPELHALTERUNG FÜR DAS GARMIN BLUENET™ NETZWERKGERÄT

### INSTALLATIONSANWEISUNGEN

#### Wichtige Sicherheitsinformationen

##### **WARNUNG**

Lesen Sie alle Produktwarnungen und sonstigen wichtigen Informationen der Anleitung "*Wichtige Sicherheits- und Produktinformationen*", die dem Produkt beiliegt.

Wenn Sie dieses Gerät nicht entsprechend diesen Anweisungen installieren, könnte es zu Personenschäden, Schäden am Boot oder am Gerät oder zu einer schlechten Leistung des Produkts kommen.

##### **ACHTUNG**

Tragen Sie zum Vermeiden möglicher Personenschäden beim Bohren, Schneiden und Schleifen immer Schutzbrille, Gehörschutz und eine Staubschutzmaske.

##### **HINWEIS**

Prüfen Sie beim Bohren oder Schneiden immer, was sich auf der anderen Seite der Oberfläche befindet, um Schäden am Boot zu vermeiden.

#### Erforderliches Werkzeug

- Bohrmaschine
- Bohrer (die Größe variiert je nach Material der Oberfläche und den verwendeten Schrauben)
- Für die Montagefläche geeignete Befestigungsteile.

## Hinweise zur Montage

Mit dieser Halterung können Sie ein Garmin BlueNet 30-Gateway und einen Garmin BlueNet 20-Schalter übereinander installieren, um den Platz auf dem Boot effizienter zu nutzen. Beachten Sie bei der Auswahl eines Montageorts für die Halterung und die Garmin BlueNet Geräte folgende Hinweise.

- Sie müssen die Halterung und die Garmin BlueNet Geräte an einem Ort montieren, der die Anforderungen bezüglich Eintauchen und Belüftung erfüllt, die in den im Lieferumfang der Garmin BlueNet Geräte enthaltenen Installationsanweisungen angegeben sind.
- Sie können diese Halterung mit verschiedenen Ausrichtungen auf vielen Oberflächenwinkeln installieren.



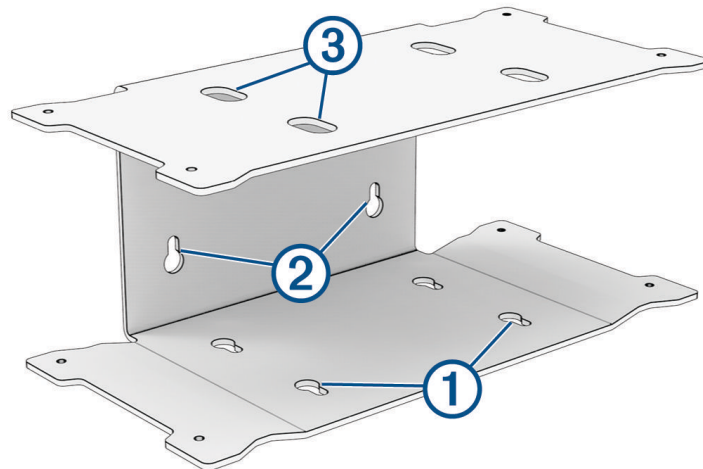
## Befestigen der Halterung an der Montagefläche

Sie sollten die Halterung an der Montagefläche befestigen, bevor Sie die Geräte an der Halterung anbringen.

**HINWEIS:** Selbstschneidende M4-Flachkopfschrauben aus Edelstahl sind zum Befestigen der Halterung an der Oberfläche im Lieferumfang enthalten. Falls sie nicht lang genug für Ihre Bedürfnisse sind oder Sie für Ihre Montagefläche eine andere Art von Befestigungsteilen mit Flachkopf und aus Edelstahl vorziehen, sollten Sie die Befestigungsteile selbst bereitstellen. Testen Sie die Befestigungsteile unbedingt in den Löchern der Halterung, um sicherzustellen, dass sie passen und die Halterung fest an der Oberfläche sichern.

- 1 Halten Sie die Halterung mit der geplanten Ausrichtung der Geräte an die Montagefläche.

Die unteren Montagelöcher ① werden verwendet, wenn die Halterung auf dem Boden oder an der Decke befestigt wird, wobei die Anschlüsse nach außen zeigen. Die hinteren Montagelöcher ② werden für alle anderen Befestigungsmöglichkeiten verwendet.



- 2 Verwenden Sie die Halterung als Schablone und kennzeichnen Sie die Positionen der Montagelöcher.

**HINWEIS:** Bei ordnungsgemäßer Installation sitzen die Befestigungsteile im schmalen Teil der Montagelöcher an der Montagefläche. Für die Vorbohrungen sollten Sie die Mitte des schmalen Teils der Löcher markieren.

- 3 Entfernen Sie die Halterung von der Montagefläche und bringen Sie mit einem 3,5-mm-Bohrer ( $1/8$  Zoll) oder einem für Ihre Befestigungsteile geeigneten Bohrer die Vorbohrungen an.
- 4 Installieren Sie mit einem Kreuzschlitzschraubendreher oder dem für Ihre Befestigungsteile geeigneten Werkzeug die mitgelieferten selbstschneidenden Schrauben oder Ihre Befestigungsteile. Befestigen Sie die Teile jedoch nicht vollständig an der Montagefläche.
- 5 Richten Sie das breite Ende der Löcher in der Halterung auf die Schrauben oder Ihre Befestigungsteile aus. Setzen Sie die Halterung auf die Montagefläche und verschieben Sie die Halterung so, dass die Befestigungsteile in den schmalen Teilen der Löcher sitzen.
- 6 Ziehen Sie die Befestigungsteile an, um die Halterung zu sichern.

**TIPP:** Wenn Sie die Montagelöcher unten an der Halterung verwenden, können Sie die Schrauben anziehen, indem Sie den Schraubendreher durch die Löcher oben in der Halterung einführen ③, um die Schraubenköpfe einfacher zu erreichen.

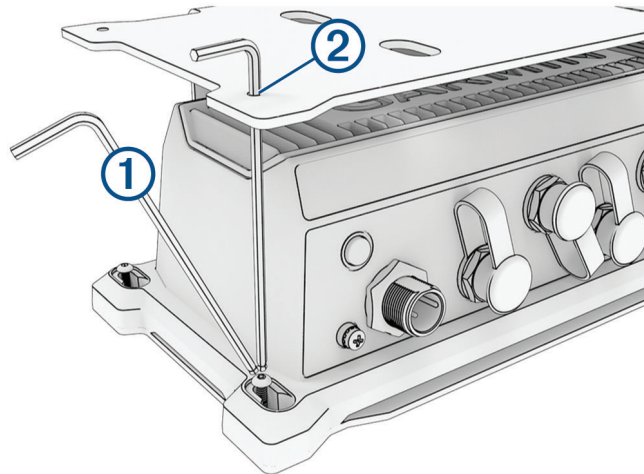
## Einsetzen der Geräte in die Halterung

Sie müssen die Halterung an der Montagefläche montieren, bevor Sie die Geräte in die Halterung einsetzen. Wenn die Geräte in die Halterung eingesetzt sind, blockieren sie die Löcher zum Befestigen der Halterung an der Montagefläche.

### HINWEIS

Die zum Befestigen des Geräts an der Halterung erforderlichen Metallgewindeschrauben mit entsprechendem Gewinde sind im Lieferumfang enthalten. Damit die Halterung nicht beschädigt wird, verwenden Sie zum Befestigen der Geräte ausschließlich die im Lieferumfang der Halterung enthaltenen Schrauben.

- 1 Setzen Sie ein Gerät auf die untere Ablage der Halterung. Richten Sie dabei die Montagelöcher auf dem Gerät auf die Löcher in der Halterung aus.



- 2 Verwenden Sie den mitgelieferten Innensechskantschlüssel (1) und vier der mitgelieferten Flachkopf-Metallgewindeschrauben, um das Gerät an der Halterung zu befestigen.  
**TIPP:** Der mitgelieferte Innensechskantschlüssel passt durch die oberen Montagelöcher (2), sodass es beim Anziehen der unteren Schrauben einfacher ist, die Schraubenköpfe zu erreichen.
- 3 Setzen Sie das andere Gerät auf die obere Ablage der Halterung. Richten Sie dabei die Montagelöcher am Gerät auf die der Halterung aus. Wiederholen Sie den vorherigen Schritt, um das Gerät an der Halterung zu befestigen.

© 2023 Garmin Ltd. oder deren Tochtergesellschaften

Garmin® und das Garmin Logo sind Marken von Garmin Ltd. oder deren Tochtergesellschaften und sind in den USA und anderen Ländern eingetragen. Garmin BlueNet™ ist eine Marke von Garmin Ltd. oder deren Tochtergesellschaften. Diese Marken dürfen nur mit ausdrücklicher Genehmigung von Garmin verwendet werden.