

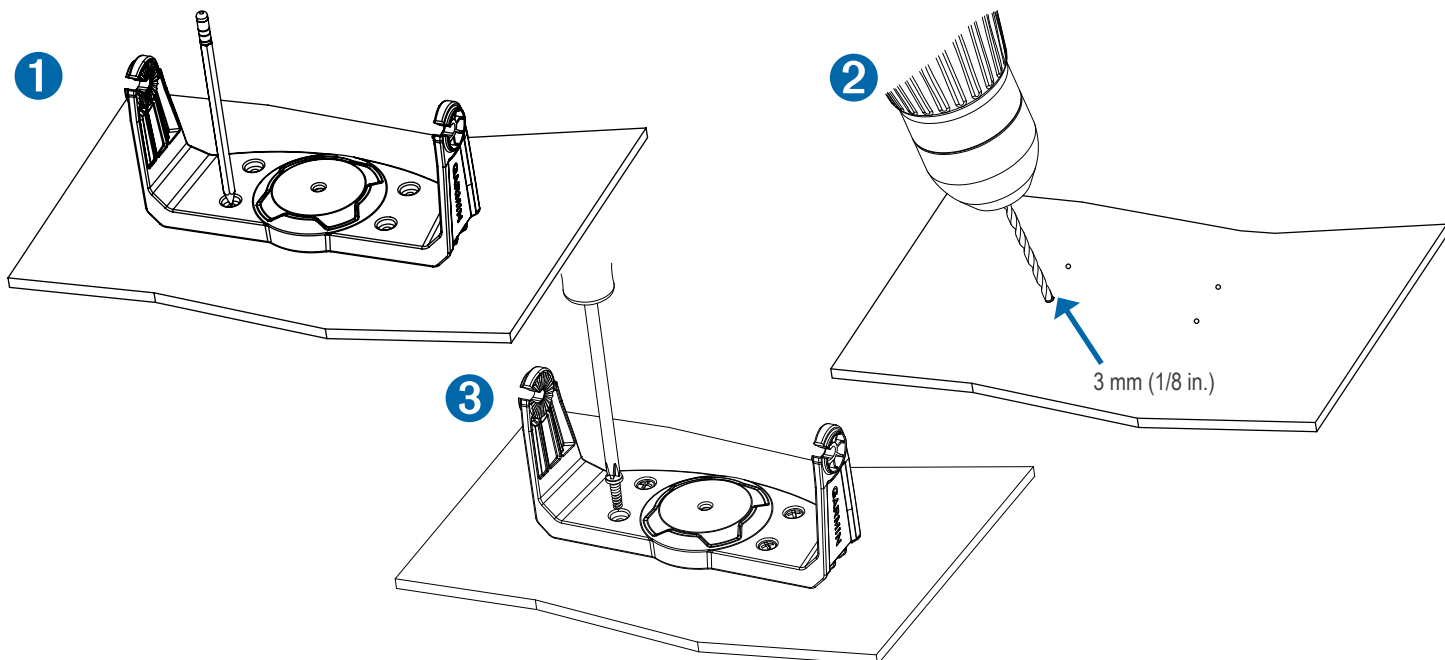
• STRIKER Vivid 5: 30 cm (11.8 in.) • STRIKER Vivid 7: 40 cm (15.75 in.) • STRIKER Vivid 9: 45 cm (17.7 in.)

- Compass Safe Distance • Distance de sécurité du compas • Distanza di sicurezza dalla bussola •
- Sicherheitsabstand zum Kompass • Consumo eléctrico máximo • Distância segura da bússola •
- Sikkerhedsafstand for kompas • Trygg avstand fra et kompass • Säkerhetsavstånd till kompass •

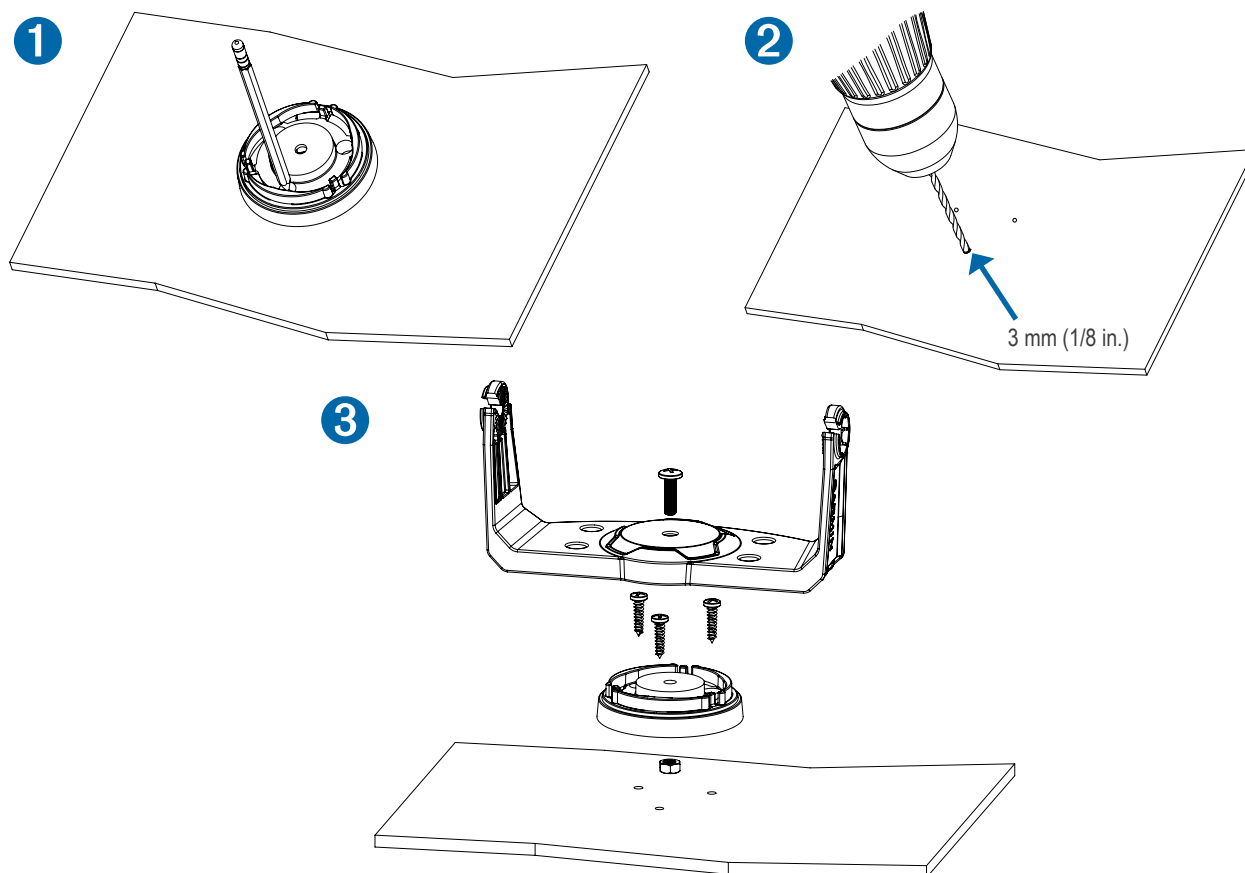
Wi-Fi® 2.4 GHz @ 1.8 dBm maximum

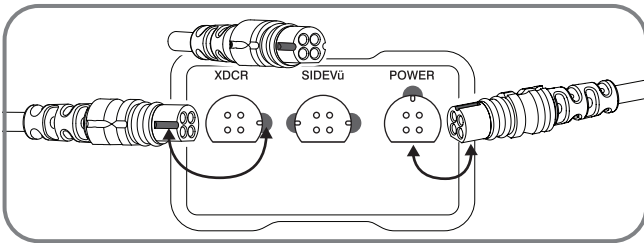
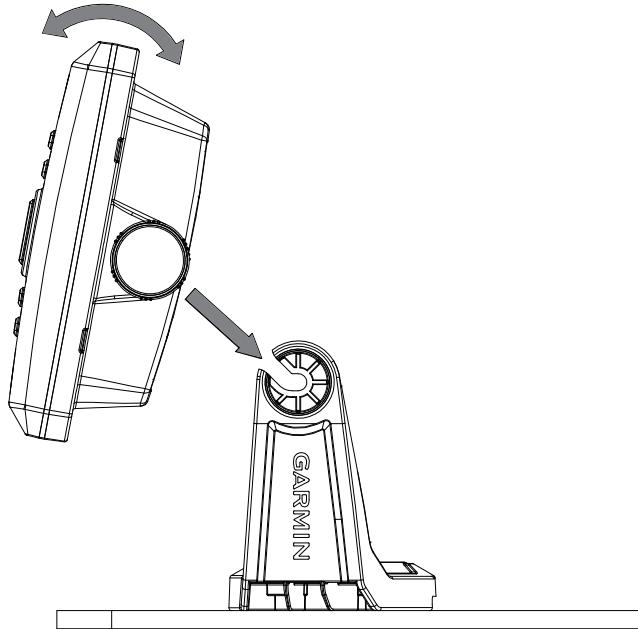
GARMIN®

STRIKER™ Vivid 5/7/9 Fixed Bail Mount



STRIKER™ Vivid 5/7 Swivel Bail Mount





Push cables **FIRMLY**. Not all models have three connectors.

Poussez les câbles **FERMEMENT**. Tous les modèles ne disposent pas de trois connecteurs.

Inserire **SALDAMENTE** i cavi. Non tutti i modelli hanno tre connettori.

Drücken Sie die Kabel **FEST** ein. Nicht alle Modelle verfügen über drei Anschlüsse.

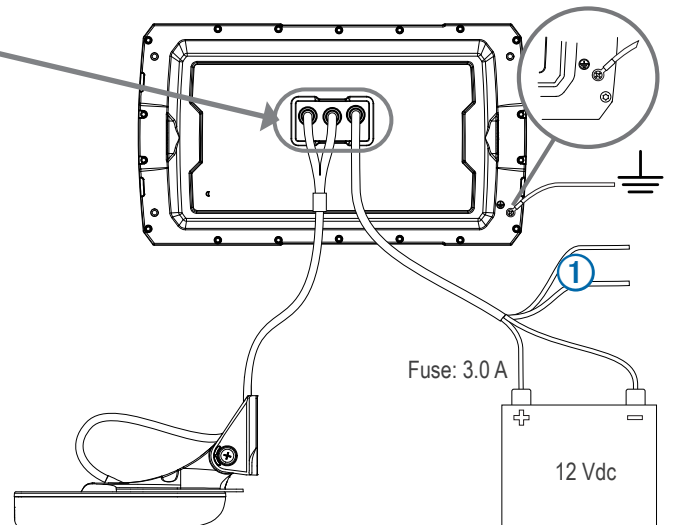
Inserta los cables **CON FIRMEZA**. No todos los modelos incluyen tres conectores.

Empurre os cabos **COM FIRMEZA**. Nem todos os modelos têm três conectores.

Skub kaberne **FAST**. Ikke alle modeller har tre stik.

Skyv kablene **GODT** inn. Ikke alle modeller har tre kontakter.

Tryck in kablarna **ORDENTLIGT**. Det är inte alla modeller som har tre anslutningar.



- ① Blue and Brown wires are only needed for sharing data with another ECHOMAP™ or STRIKER device.
- ① Les fils bleu et brun ne servent qu'à partager des données avec d'autres appareils ECHOMAP ou STRIKER.
- ① I cavi blu e marrone servono soltanto alla condivisione dei dati con altri dispositivi ECHOMAP o STRIKER.
- ① Blaue und braune Leitungen werden nur für die Weitergabe von Daten an andere ECHOMAP- oder STRIKER-Geräte benötigt.
- ① Los cables azul y marrón solo son necesarios para compartir datos con otro dispositivo ECHOMAP o STRIKER.
- ① Os fios azul e marrom são necessários apenas para compartilhar dados com outro dispositivo ECHOMAP™ ou STRIKER.
- ① Blå og brune ledninger er kun nødvendige i forbindelse med deling af data med en anden ECHOMAP™ eller STRIKER enhed.
- ① Blå og brune ledninger er bare nødvendig for deling av data med en annen ECHOMAP- eller STRIKER-enhet.
- ① Blå och bruna kablar behövs bara för att dela data med en annan ECHOMAP- eller STRIKER-enhet..

