

# GARMIN®

## echoMAP™ CHIRP 70/90 Serie



### Installationsanweisungen

#### Wichtige Sicherheitsinformationen

##### ⚠️ WARNUNG

Lesen Sie alle Produktwarnungen und sonstigen wichtigen Informationen in der Anleitung "Wichtige Sicherheits- und Produktinformationen", die dem Produkt beiliegt.

Wenn Sie das Netzkabel anschließen, entfernen Sie nicht den leitungsinternen Sicherungshalter. Vermeiden Sie mögliche Verletzungen oder Produktschäden durch Feuer oder Überhitzung, indem Sie darauf achten, dass die richtige Sicherung eingesetzt ist (siehe technische Daten zum Produkt). Darüber hinaus erlischt die Garantie des Produkts, wenn Sie das Netzkabel anschließen und nicht die richtige Sicherung eingesetzt ist.

##### ⚠️ ACHTUNG

Tragen Sie beim Bohren, Schneiden und Schleifen immer Schutzbrille, Gehörschutz und eine Staubschutzmaske.

##### HINWEIS

Prüfen Sie beim Bohren oder Schneiden stets die andere Seite der zu bearbeitenden Fläche.

Halten Sie sich beim Einbau des Geräts an diese Anweisungen, um die bestmögliche Leistung zu erzielen und eine Beschädigung des Boots zu vermeiden.

Lesen Sie die gesamten Installationsanweisungen, bevor Sie mit der Installation beginnen. Sollten bei der Installation Probleme auftreten, wenden Sie sich an den Support von Garmin®.

#### Software-Update

Möglicherweise müssen Sie die Gerätesoftware aktualisieren, wenn Sie das Gerät installieren oder Zubehör hinzufügen.

##### Laden der neuen Software auf eine Speicherkarte

Sie müssen das Software-Update mit einem Windows® Computer auf eine Speicherkarte kopieren.

**HINWEIS:** Wenden Sie sich an den Support von Garmin, um eine vorinstallierte Software-Update-Karte zu erwerben, falls Sie nicht über einen Windows Computer verfügen.

- 1 Legen Sie eine Speicherkarte in den Kartensteckplatz des Computers ein.
- 2 Rufen Sie die Website [www.garmin.com/support/software/marine.html](http://www.garmin.com/support/software/marine.html) auf.
- 3 Wählen Sie neben dem Software-Bundle für Ihr Gerät die Option **Herunterladen**.
- 4 Lesen Sie die Bedingungen, und stimmen Sie ihnen zu.
- 5 Wählen Sie **Herunterladen**.

- 6 Wählen Sie bei Bedarf die Option **Laufen**.
- 7 Wählen Sie bei Bedarf das Laufwerk, das mit der Speicherkarte verbunden ist, und wählen Sie **Weiter > Fertigstellen**.

##### Aktualisieren der Gerätesoftware

Bevor Sie die Software aktualisieren können, benötigen Sie eine Speicherkarte für Software-Updates oder müssen die aktuelle Software auf eine Speicherkarte laden.

- 1 Schalten Sie den Kartenplotter ein.
- 2 Wenn das Hauptmenü angezeigt wird, legen Sie die Speicherkarte in den Kartensteckplatz ein.  
**HINWEIS:** Damit die Anweisungen für das Software-Update angezeigt werden, muss das Gerät vollständig hochgefahren sein, bevor Sie die Karte einlegen.
- 3 Folgen Sie den Anweisungen auf dem Display.
- 4 Das Software-Update kann mehrere Minuten in Anspruch nehmen.
- 5 Lassen Sie bei der Aufforderung die Speicherkarte eingelegt, und starten Sie den Kartenplotter manuell neu.
- 6 Entfernen Sie die Speicherkarte.  
**HINWEIS:** Falls die Speicherkarte vor dem vollständigen Neustart des Geräts entnommen wird, kann das Software-Update nicht abgeschlossen werden.

#### Registrieren des Geräts

Helfen Sie uns, unseren Service weiter zu verbessern, und füllen Sie die Online-Registrierung noch heute aus.

- Rufen Sie die Website <http://my.garmin.com> auf.
- Bewahren Sie die Originalquittung oder eine Kopie an einem sicheren Ort auf.

#### Kontaktaufnahme mit dem Support von Garmin

- Rufen Sie die Website [www.garmin.com/support](http://www.garmin.com/support) auf, um Informationen zum Support in den einzelnen Ländern zu erhalten.
- Nutzen Sie als Kunde in den USA die Rufnummern +1-913-397-8200 oder +1-800-800-1020.
- Nutzen Sie als Kunde in Großbritannien die Rufnummer 0808 238 0000.
- Nutzen Sie als Kunde in Europa die Rufnummer +44 (0) 870 850 1241.

#### Erforderliches Werkzeug

- Bohrmaschine und Bohrer
- Kreuzschlitzschraubendreher Nr. 2
- Stichsäge oder Multifunktionswerkzeug
- Feile und Sandpapier
- Seewassertaugliches Dichtungsmittel (optional)

#### Hinweise zur Montage

Das Gerät kann mit der mitgelieferten Halterung montiert werden oder aber bündig mit dem Armaturenbrett mit einem Einbausatz für die bündige Montage (separat erhältlich).

Bevor Sie einen Teil des Geräts dauerhaft installieren, planen Sie die Installation, indem Sie den Montageort der verschiedenen Komponenten bestimmen.

- Der Montageort muss eine unbehinderte Sicht auf den Bildschirm des Geräts sowie Zugriff auf dessen Tasten ermöglichen.
- Der Montageort muss stabil genug sein, um das Gerät und die Halterung zu tragen.
- Die Kabel müssen lang genug sein, um die Komponenten sowohl miteinander als auch mit der Stromversorgung zu verbinden.

- Die Kabel können unter der Bügelhalterung oder hinter dem Gerät verlegt werden.
- Damit es nicht zu Interferenzen mit Magnetkompassen kommt, muss bei der Montage des Geräts der in den technischen Daten zum Produkt aufgeführte Sicherheitsabstand zum Kompass eingehalten werden.

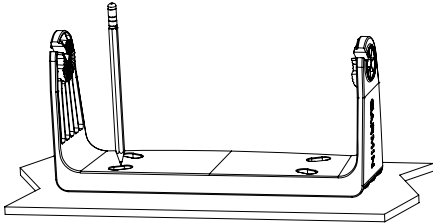
## Montage des Geräts mit Haltebügel

### HINWEIS

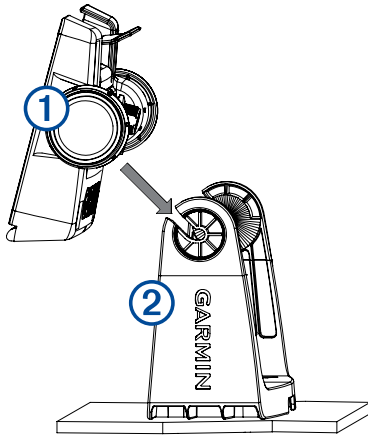
Wenn Sie die Halterung in Glasfasermaterial einlassen und festschrauben, wird die Verwendung eines Senkkopfbohrers empfohlen, um die Ansenkung nur durch die oberste Gelcoat-Schicht zu bohren. Dadurch wird Rissen in der obersten Gelschicht beim Anziehen der Schrauben vorgebeugt.

Schrauben aus Edelstahl können sich leicht festklemmen, wenn sie in Glasfasermaterial zu stark angezogen werden. Garmin empfiehlt, vor der Installation Fettpaste auf die Schrauben aufzutragen.

- 1 Wählen Sie die Befestigungsteile, die für die Montagefläche und die Bügelhalterung geeignet sind.
- 2 Verwenden Sie die Bügelhalterung als Schablone, und kennzeichnen Sie die Positionen der Vorbohrungen durch die Schraubenlöcher.



- 3 Bringen Sie mit einem für die Befestigungsteile geeigneten Bohrer die vier Vorbohrungen an.
- 4 Verwenden Sie die ausgewählten Befestigungsteile, um die Bügelhalterung auf der Montagefläche zu befestigen.
- 5 Bringen Sie die Befestigungsknöpfe ① an den Seiten des Geräts an.



- 6 Setzen Sie das Gerät in die Halterung ein ②.
- 7 Setzen Sie die Halterung in die Bügelhalterung ein, und ziehen Sie die Befestigungsknöpfe fest.

## Bündige Montage des Geräts

### HINWEIS

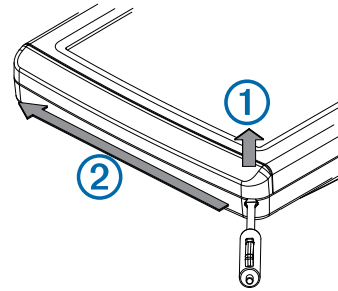
Gehen Sie beim Schneiden des Ausschnitts für die bündige Montage des Geräts vorsichtig vor. Zwischen Gehäuse und Montagelöchern besteht nur ein geringer Abstand. Wird der

Ausschnitt zu groß geschnitten, könnte die Stabilität des Geräts nach der Montage beeinträchtigt sein.

Wenn Sie ein Hebelwerkzeug aus Metall verwenden, z. B. einen Schraubendreher, könnten der Klickrand und das Gerät beschädigt werden. Verwenden Sie nach Möglichkeit ein Hebelwerkzeug aus Kunststoff.

Sie können das Gerät im Armaturenbrett montieren. Verwenden Sie dazu die Schablone für die bündige Montage und die entsprechenden Befestigungsteile.

- 1 Schneiden Sie die Schablone zu, und achten Sie darauf, dass sie auf die Fläche passt, an der das Gerät montiert werden soll.
- 2 Befestigen Sie die Schablone am Montageort.
- 3 Bringen Sie mit einem 9,5-mm-Bohrer ( $\frac{3}{8}$  Zoll) eine oder mehrere der Bohrungen an den Ecken der durchgängigen Linie auf der Schablone an, um die Montagefläche für das Schneiden vorzubereiten.
- 4 Schneiden Sie mit einer Stichsäge die Montagefläche entlang der Innenseite der durchgängigen Schablonenlinie aus.
- 5 Setzen Sie das Gerät in den Ausschnitt ein, um den Sitz zu testen.
- 6 Passen Sie den Durchmesser des Ausschnitts bei Bedarf mit Feile und Sandpapier an.
- 7 Wenn das Gerät über einen Klickrand verfügt, heben Sie mit einem Hebelwerkzeug, beispielsweise einem Stück Kunststoff oder einem Schraubendreher, vorsichtig die Ecken des Klickrands ① an. Schieben Sie das Hebelwerkzeug dann in Richtung der Gerätemitte ②, und entfernen Sie den Klickrand.

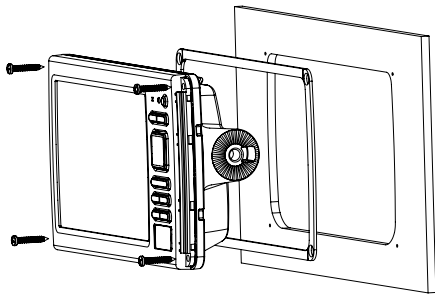


- 8 Vergewissern Sie sich, dass die Montagelöcher am Gerät auf die Vorbohrungen der Schablone ausgerichtet sind.
- 9 Falls die Montagelöcher am Gerät nicht auf die Vorbohrungen der Schablone ausgerichtet sind, kennzeichnen Sie auf der Schablone neue Positionen für die Vorbohrungen.
- 10 Bringen Sie mit einem 3,2-mm-Bohrer ( $\frac{1}{8}$  Zoll) die Vorbohrungen an.
- 11 Entfernen Sie die Schablone von der Montagefläche.
- 12 Wenn Sie nach der Montage des Geräts keinen Zugang zur Rückseite des Geräts mehr haben, schließen Sie alle erforderlichen Kabel an, bevor Sie das Gerät in den Ausschnitt einsetzen.

**HINWEIS:** Verhindern Sie eine Korrosion der Metallkontakte, indem Sie die nicht verwendeten Anschlüsse mit den Schutzkappen abdecken.

- 13 Bringen Sie die Gummidichtung an der Rückseite des Geräts an.

Die Teile der Gummidichtung sind auf der Rückseite mit einem Klebefilm versehen. Entfernen Sie die Schutzfolie, bevor Sie sie am Gerät montieren.



- 14 Verbinden Sie jedes Kabel sicher mit einem Anschluss an der Halterung.
- 15 Setzen Sie das Gerät in den Ausschnitt ein.
- 16 Sichern Sie das Gerät mit den mitgelieferten Schrauben an der Montagefläche.
- 17 Montieren Sie den Klickrand, indem Sie ihn an den Ecken des Geräts einrasten lassen.

## Installieren der Kabel und Anschlüsse

### Verkabelung mit der Stromversorgung

- 1 Führen Sie das Stromversorgungskabel von der Schwenkhalterung zur Batterie des Boots oder zum Sicherungsblock.
- 2 Verlängern Sie die Kabel bei Bedarf. Verwenden Sie dazu Leitungen mit einem Querschnitt von mindestens 0,82 mm<sup>2</sup> (AWG 18).
- 3 Verbinden Sie die rote Leitung mit dem Pluspol der Batterie oder des Sicherungsblocks, und verbinden Sie die schwarze Leitung mit dem Minuspol.

### Anschließen des Geräts an einen Geber

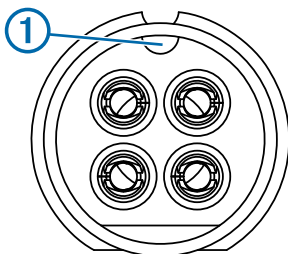
Rufen Sie [www.garmin.com](http://www.garmin.com) auf, oder wenden Sie sich an einen Garmin Händler vor Ort, um die für Ihre Ansprüche geeignete Geberart zu ermitteln.

- 1 Folgen Sie den Anweisungen aus dem Lieferumfang des Gebers, um das Gerät ordnungsgemäß auf dem Schiff zu montieren.
- 2 Verlegen Sie das Geberkabel zur Rückseite des Geräts. Achten Sie dabei darauf, ausreichend Abstand zu elektronischen Störquellen einzuhalten.
- 3 Verbinden Sie das Geberkabel mit dem entsprechenden Anschluss am Gerät.

### Verbinden der Kabel mit der Halterung

Die Stecker an den Kabeln passen nur in die entsprechenden Anschlüsse am Gerät oder an der Halterung.

- 1 Vergleichen Sie die Kerben ① an den einzelnen Kabelsteckern mit der Anordnung der Anschlüsse, um die Kabel den jeweiligen Anschlüssen zuzuordnen.



- 2 Verbinden Sie jedes Kabel sicher mit einem Anschluss.

## Einsetzen des Geräts in die Halterung

Wenn das Gerät mit einer Halterung verwendet wird und Sie die Kabel mit der Halterung verbunden haben, können Sie das

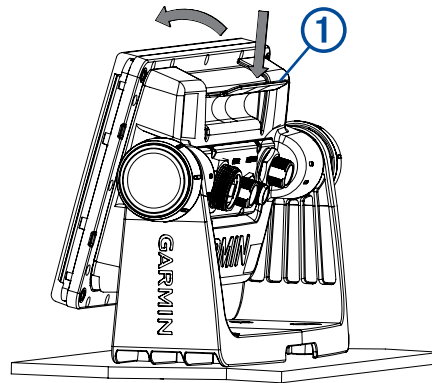
Gerät einfach in die Halterung einsetzen, ohne Kabel zu verbinden.

- 1 Setzen Sie die Unterseite des Geräts in die Unterseite der Halterung ein.
- 2 Kippen Sie das Gerät in Richtung der Halterung, bis es fest sitzt.

Wenn das Gerät sicher in die Halterung einrastet, hören Sie ein Klickgeräusch.

### Herausnehmen des Geräts aus der Halterung

- 1 Drücken Sie den Entriegelungshebel ① an der Halterung, bis sich das Gerät aus der Halterung löst.



- 2 Kippen Sie das Gerät nach vorn, und nehmen Sie es aus der Halterung.

## Hinweise zu NMEA 2000®

### HINWEIS

Wenn auf dem Boot bereits ein NMEA 2000 Netzwerk vorhanden ist, sollte es an das Stromnetz angeschlossen sein. Schließen Sie das NMEA 2000 Netzkabel nicht an ein vorhandenes NMEA 2000 Netzwerk an, da ein NMEA 2000 Netzwerk nur an eine Stromquelle angeschlossen sein darf.

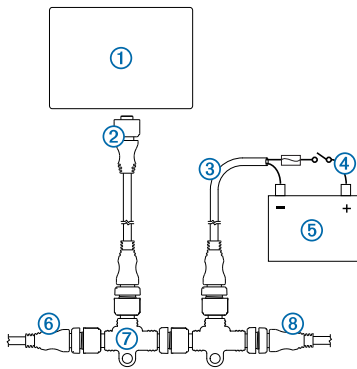
Wenn Sie ein NMEA 2000 Netzkabel anschließen, müssen Sie es an den Zündschalter des Boots oder über einen anderen Leitungsschalter anschließen. NMEA 2000 Geräte können die Batterie entladen, wenn das NMEA 2000 Netzkabel direkt an die Batterie angeschlossen ist.

NMEA 2000 kompatible Modelle können mit einem NMEA 2000 Netzwerk auf dem Boot verbunden werden, um Daten von NMEA 2000 kompatiblen Geräten weiterzugeben, z. B. Sensoren oder VHF-Funkgeräten. Die erforderlichen NMEA 2000 Kabel und -Anschlüsse sind separat erhältlich.

Sollten Sie nicht mit NMEA 2000 vertraut sein, lesen Sie im Kapitel „NMEA 2000 – Grundlagen zum Netzwerk“ des Dokuments *Technische Informationen für NMEA 2000 Produkte* nach. Laden Sie das Dokument unter [www.garmin.com](http://www.garmin.com) herunter, indem Sie auf der Produktseite für Ihr Gerät die Option Handbücher wählen.

Über den NMEA 2000 Anschluss auf der Rückseite des Geräts kann dieses mit einem NMEA 2000 Standardnetzwerk verbunden werden.

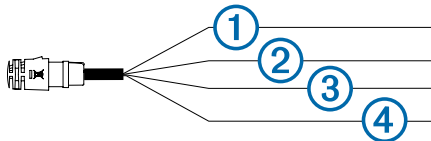
**HINWEIS:** Für Modelle, die nicht direkt mit NMEA 2000 kompatibel sind, ist zum Herstellen einer Verbindung mit dem NMEA 2000 Netzwerk das mitgelieferte 4-Pin-Adapterkabel erforderlich.



Element	Beschreibung
①	NMEA 2000 kompatibles Garmin Gerät
②	NMEA 2000 Stichleitung
③	NMEA 2000 Netzkabel
④	Zündschalter bzw. Leitungsschalter
⑤	12-V-Gleichstromquelle
⑥	NMEA 2000 Abschlusswiderstand oder Backbone-Kabel
⑦	NMEA 2000 T-Stück
⑧	NMEA 2000 Abschlusswiderstand oder Backbone-Kabel

## Kabelbaum

- Über den Kabelbaum wird das Gerät mit der Stromversorgung und mit NMEA® 0183 Geräten verbunden.
- Das Gerät weist einen integrierten NMEA 0183 Anschluss auf, der für die Verbindung mit NMEA 0183 kompatiblen Geräten dient.
- Falls eine Verlängerung der Strom- und Masseleitungen erforderlich ist, müssen Sie Leitungen mit einem Querschnitt von mindestens 0,82 mm<sup>2</sup> (AWG 18) verwenden.
- Falls eine Verlängerung der NMEA 0183 oder Alarmleitungen erforderlich ist, müssen Sie Leitungen mit einem Querschnitt von 0,33 mm<sup>2</sup> (AWG 22) verwenden.



Element	Funktion der Leitung	Leitungsfarbe
①	Integrierter NMEA 0183 Eingang (Rx)	Braun
②	Integrierter NMEA 0183 Ausgang (Tx)	Blau
③	Masse (Stromversorgung und NMEA 0183)	Schwarz
④	Stromversorgung	Rot

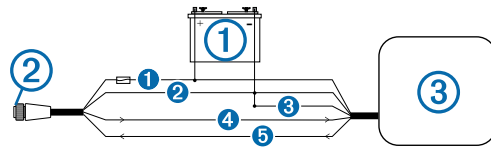
## Anschließen des Kabelbaums an die Stromversorgung

- Verlegen Sie den Kabelbaum zur Stromquelle und zum Gerät.
- Verbinden Sie die rote Leitung mit dem Pluspol (+) und die schwarze Leitung mit dem Minuspol (-) der Batterie.

## Hinweise für NMEA 0183 Verbindungen

- Die Installationsanweisungen aus dem Lieferumfang des NMEA 0183 kompatiblen Geräts sollten Informationen zum Identifizieren der Sende- (Tx) und Empfangsleitungen (Rx) A (+) und B (-) enthalten.
- Wenn das Gerät an einem Ort montiert ist, an dem die interne Antenne kein Satellitensignal erfassen kann, können Sie über eine NMEA 0183 Verbindung eine externe GPS 19x Antenne anschließen. Weitere Informationen finden Sie in den *GPS 19x NMEA 0183 – Installationsanweisungen*.

## NMEA 0183 Schaltpläne



Element	Beschreibung
①	12-V-Gleichstromquelle
②	Kabelbaum
③	NMEA 0183 kompatibles Gerät

Element	Funktion der Garmin Leitung	Farbe der Garmin Leitung	Funktion der Leitung des NMEA 0183 Geräts
①	Stromversorgung	Röt	Stromversorgung
②	Masse	Schwarz	Daten, Masse
③	Tx/Rx		Tx/Rx/B (-)
④	Tx	Blau	Rx/A (+)
⑤	Rx	Braun	Tx/A (+)

## Technische Daten

Gerät	Angabe	Abmessungen
echoMAP CHIRP 70	Abmessungen (B x H x T)	25 x 13,9 x 5,1 cm (9,8 x 5,5 x 2 Zoll)
	Anzeigegröße (B x H)	15,2 x 9,1 cm (6 x 3,6 Zoll)
	Gewicht	0,77 kg (1,7 lbs)
	Stromversorgung	9 bis 18 V Gleichspannung
	Maximale Leistungsaufnahme	17 W
	Sicherheitsabstand zum Kompass	65 cm (25,6 Zoll)
	echoMAP CHIRP 90	Abmessungen (B x H x T)
Anzeigegröße (B x H)		19,8 x 11,2 cm (4,4 x 7,8 Zoll)
Gewicht		1 kg (2,3 lbs)
Stromversorgung		9 bis 18 V Gleichspannung
Maximale Leistungsaufnahme		20 W
Sicherheitsabstand zum Kompass		65 cm (25,6 Zoll)
Alle Modelle		Temperaturbereich
	Material	Polycarbonat-Kunststoff
	Wasserdichtigkeit*	IEC 60529, IPX7
	Übertragungsleistung (eff.)**	500 W
	Maximale Tiefe***	701 m (2.300 Fuß) bei 77 kHz
	Frequenzen****	<ul style="list-style-type: none"> <li>• Traditionell: 50, 77, 83 oder 200 kHz</li> <li>• CHIRP DownVü: 260, 455 oder 800 kHz</li> <li>• CHIRP SideVü: 260, 455 oder 800 kHz</li> </ul>

\* Das Gerät ist bis zu einer Tiefe von 1 Meter 30 Minuten wasserbeständig. Weitere Informationen finden Sie unter [www.garmin.com/waterrating](http://www.garmin.com/waterrating).

\*\* Je nach Geberklassifizierung und Tiefe.

\*\*\* Die maximale Tiefe hängt von Geber, Salzgehalt des Wassers, Bodentyp und anderen Wasserbedingungen ab.

\*\*\*\* Je nach echoMAP Modell.

## NMEA 2000 PGN Informationen

Typ	PGN	Beschreibung
Senden und Empfangen	059392	ISO-Zulassung
	059904	ISO-Anforderung
	060928	ISO-Adressenanforderung
	126208	NMEA: Gruppenfunktion – Anforderung, Befehl, Bestätigung
	126996	Produktinformationen
	127250	Schiffssteuerkurs
	128259	Geschwindigkeit: Durch Wasser
	128267	Wassertiefe
	129539	GNSS DOP-Werte
	129799	Funkfrequenz, Modus und Leistung
	130306	Winddaten
	130312	Temperatur
	Senden	126464
127258		Magnetische Missweisung
129025		Position: Schnelle Aktualisierung
129026		COG und SOG: Schnelle Aktualisierung
129029		GNSS-Positionsdaten
129283		Kursversatzfehler
129284		Navigationsdaten
129285		Navigation – Informationen zu Route und Wegpunkt
129540		GNSS-Satelliten in Reichweite
Empfangen	127245	Steuerrad
	127250	Schiffssteuerkurs
	127488	Motorparameter: Schnelle Aktualisierung
	127489	Motorparameter: Dynamisch
	127493	Getriebeparameter: Dynamisch
	127498	Motorparameter: Statisch
	127505	Flüssigkeitsstand
	129038	Positionsmeldung der AIS-Klasse A
	129039	Positionsmeldung der AIS-Klasse B
	129040	AIS-Klasse B, erweiterte Positionsmeldung
	129794	Statische Daten und Reisedaten der AIS-Klasse A
	129798	AIS-SAR-Positionsmeldung für Such- und Luftrettung
	129802	Sicherheitsrelevante AIS-Nachricht
	129808	Daten im DSC-Anruf
	130310	Umweltparameter
	130311	Umweltparameter (veraltet)
	130313	Luftfeuchtigkeit
	130314	Tatsächlicher Druck
	130576	Kleine Yacht

Diese Daten gelten nur für NMEA 2000 kompatible Produkte.

## NMEA 0183 Informationen

Typ	Datensatz	Beschreibung
Senden	GPAPB	APB: Steuerkurs- oder Track-Controller (Autopilot), Datensatz „B“
	GPBOD	BOD: Peilung (vom Ausgangspunkt zum Ziel)

Typ	Datensatz	Beschreibung	
	GPBWC	BWC: Peilung und Distanz zum Wegpunkt	
	GPGGA	GGA: GPS-Festdaten	
	GPGLL	GLL: Geografische Position (Breiten- und Längengrad)	
	GPGSA	GSA: GNSS DOP und aktive Satelliten	
	GPGSV	GSV: GNSS-Satelliten in Reichweite	
	GPRMB	RMB: Empfohlene Navigations-Mindestdaten	
	GPRMC	RMC: Empfohlene spezielle GNSS-Mindestdaten	
	GPRTE	RTE: Routen	
	GPVTG	VTG: Kurs über Grund und Geschwindigkeit über Grund	
	GPWPL	WPL: Wegpunktposition	
	GPXTE	XTE: Kursversatzfehler	
	PGRME	E: Geschätzter Fehler	
	PGRMM	M: Kartenbezugssystem	
	PGRMZ	Z: Höhe	
	SDDBT	DBT: Tiefe unter Geber	
	SDDPT	DPT: Tiefe	
	SDMTW	MTW: Wassertemperatur	
	SDVHW	VHW: Geschwindigkeit durch Wasser und Steuerkurs	
	Empfangen	DPT	Tiefe
		DBT	Tiefe unter Geber
MTW		Wassertemperatur	
RMC/GGA/GLL		GPS-Position	
VHW		Geschwindigkeit durch Wasser und Steuerkurs	
WPL		Wegpunktposition	
DSC		Informationen zum digitalen Selektivruf	
DSE		Erweiterter digitaler Selektivruf	
HDG		Steuerkurs, Deklination und Missweisung	
HDM		Steuerkurs, Magnetkompass	
MWD		Windrichtung und -geschwindigkeit	
MDA		Meteorologische Zusammenfassung	
MWV	Windgeschwindigkeit und -winkel		
VDM	AIS VHF Data-Link-Nachricht		

Vollständige Informationen zum Format und zu den Datensätzen der National Marine Electronics Association (NMEA) können Sie unter folgender Adresse erwerben: NMEA, Seven Riggs Avenue, Severna Park, MD 21146, USA ([www.nmea.org](http://www.nmea.org))

Garmin® und das Garmin Logo sind Marken von Garmin Ltd. oder deren Tochtergesellschaften und sind in den USA und anderen Ländern eingetragen. echoMAP™ ist eine Marke von Garmin Ltd. oder deren Tochtergesellschaften. Diese Marken dürfen nur mit ausdrücklicher Genehmigung von Garmin verwendet werden.

NMEA® und NMEA 2000® sind eingetragene Marken der National Marine Electronics Association. Das microSD™ Logo ist eine Marke von SD-3C, LLC.

