

Haftungsausschluss

Dieses Produkt ist kein Ersatz für erforderliche nautische Kenntnisse und umsichtige Seemannschaft. Der Eigentümer ist allein dafür verantwortlich, die Geräte so zu installieren und zu verwenden, dass es nicht zu Unfällen, Verletzungen oder Sachschäden kommt. Der Nutzer dieses Produktes ist allein für die Einhaltung der Sicherheitsvorschriften im Seeverkehr verantwortlich.

Die in diesem Handbuch erläuterten Navigationsfunktionen sind kein Ersatz für erforderliche nautische Kenntnisse und umsichtige Seemannschaft. Sie ersetzen keinen menschlichen Navigator und dürfen NICHT als einzige oder primäre Navigationsquelle herangezogen werden. Es liegt in der alleinigen Verantwortung des Bedieners, mehr als eine Navigationsmethode zu nutzen, um sich zu vergewissern, dass die vom System vorgeschlagene Route sicher ist.

NAVICO HOLDING AS UND IHRE TOCHTERGESELLSCHAFTEN, NIEDERLASSUNGEN UND PARTNERGESELLSCHAFTEN ÜBERNEHMEN KEINERLEI HAFTUNG FÜR JEGLICHE VERWENDUNG DES PRODUKTES IN EINER WEISE, DIE ZU UNFÄLLEN, SCHÄDEN ODER GESETZESVERSTÖSSEN FÜHREN KÖNNTE.

Dieses Handbuch beschreibt das Produkt zum Zeitpunkt des Drucks. Die Navico Holding AS und ihre Tochtergesellschaften, Niederlassungen und Partnergesellschaften behalten sich das Recht vor, jederzeit ohne Ankündigung Änderungen am Produkt und/oder den technischen Daten vorzunehmen. Wenden Sie sich an Ihren Vertriebspartner vor Ort, wenn Sie Unterstützung benötigen.

WARNUNG: Tragen Sie beim Bohren, Schneiden oder Schleifen stets eine geeignete Schutzbrille, einen Gehörschutz und eine Staubmaske. Achten Sie beim Bohren oder Schneiden auf die Rückseite aller Oberflächen.

Konformitätserklärung**Europa**

Die NMEA 2000[®]-Fernbedienungstaste entspricht der CE-Kennzeichnung im Rahmen der EMV-Richtlinie 2014/30/EU. Die entsprechende Konformitätserklärung ist im Abschnitt zu dem Produkt auf der folgenden Website verfügbar: www.lowrance.com, www.simrad-yachting.com, www.bandg.com.

Großbritannien

Die NMEA 2000[®]-Fernbedienungstaste entspricht UKCA gemäß den Vorschriften zur elektromagnetischen Verträglichkeit von 2016. Die entsprechende Konformitätserklärung ist im Abschnitt zu dem Produkt auf der folgenden Website verfügbar: www.lowrance.com, www.simrad-yachting.com, www.bandg.com.

Vereinigte Staaten von Amerika

WARNUNG: Der Benutzer wird explizit darauf hingewiesen, dass durch jegliche Änderungen oder Modifikationen, die nicht ausdrücklich durch die für die Konformität verantwortliche Partei genehmigt wurden, die Berechtigung des Benutzers zur Nutzung erlöschen kann.

Australien und Neuseeland

Die NMEA 2000[®] Fernbedienungstaste erfüllt die Anforderungen für Geräte der Stufe 2 gemäß dem Funkkommunikationsstandard (elektromagnetische Kompatibilität) von 2017.

Warenzeichen

®Reg. U.S. Pat. & Tm. Off und ™ Common-Law-Zeichen. Nähere Informationen zu den globalen Markenrechten und Akkreditierungen der Navico Holding AS und anderer Unternehmen finden Sie unter www.navico.com/intellectual-property.

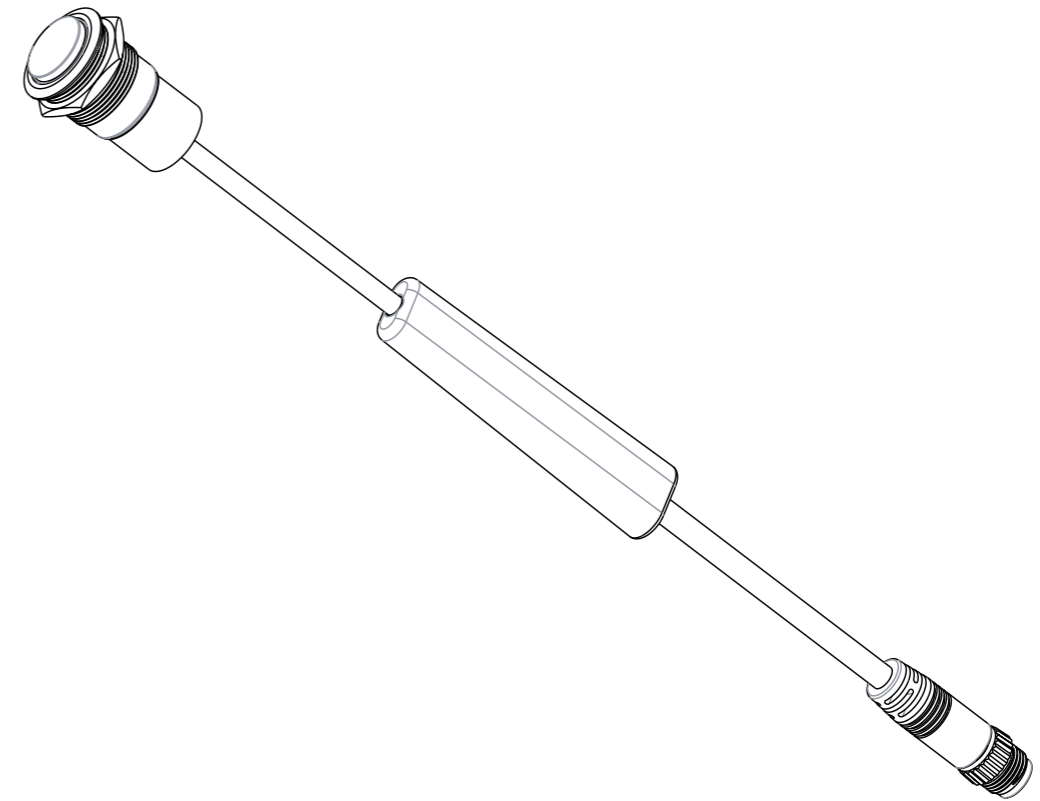
Copyright

Copyright © 2022 Navico Holding AS.

Garantie

Eine Garantiekarte wird als separates Dokument mitgeliefert. Bei Fragen rufen Sie die Herstellerwebsite für Ihr Gerät bzw. System auf: www.lowrance.com, www.simrad-yachting.com, www.bandg.com.

NMEA 2000[®]-FERNBEDIENUNGSTASTE INSTALLATIONSANLEITUNG

**Lieferumfang**

- NMEA 2000[®]-Fernbedienungstaste
- Micro-C-Stecker
- NMEA 2000[®]-Micro-C-T-Stecker

Übersicht

Die NMEA 2000®-Fernbedienungstaste ist eine externe Drucktaste, die mit dem NMEA®-Backbone verbunden ist und zur Markierung eines Crew Overboard-Wegpunkts an der Schiffposition verwendet wird. Wenn ein Notfall eintritt, können Sie durch kurzes Drücken der NMEA 2000®-Fernbedienungstaste einen Crew Overboard-Wegpunkt erstellen.

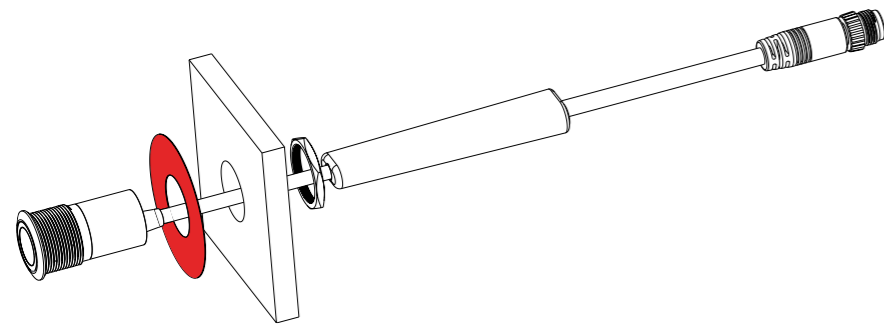
Crew Overboard-Wegpunkt erstellen

Um an der Position des Schiffs einen Crew Overboard-Wegpunkt zu erstellen, drücken Sie einmal die NMEA 2000®-Fernbedienungstaste. Wenn diese Taste gedrückt wird, beginnt die LED-Anzeige um die Taste herum zu blinken. Durch wiederholtes Drücken der Fernbedienungstaste werden mehrere Wegpunkte erstellt.

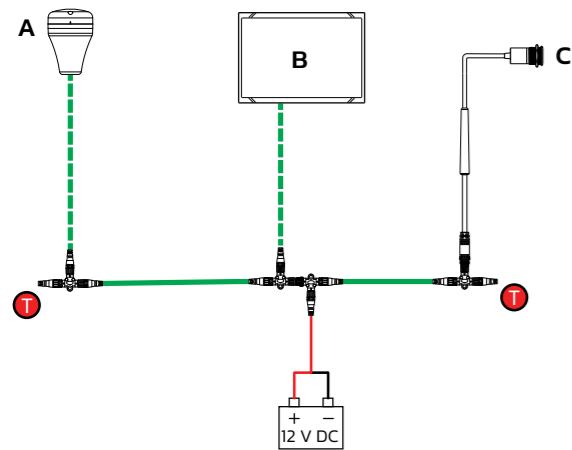
Löschen des Crew Overboard-Events

Um das letzte erstellte Crew Overboard-Event zu löschen, halten Sie die NMEA 2000®-Fernbedienungstaste drei Sekunden lang gedrückt. Wenn das Event gelöscht ist, hört die LED um die Taste herum auf zu blinken. Alternativ kann das Event über ein MFD oder ein kompatibles Instrumentendisplay (z. B. Triton²) gelöscht werden.

Montage



Verkabelung



- Ⓡ NMEA 2000® Abschlusswiderstand
- NMEA 2000® Backbone
- - - NMEA 2000® Verbindungskabel
- A** GPS-Sensor
- B** MFD
- C** NMEA 2000®-Fernbedienungstaste

Stromversorgung

Die NMEA 2000®-Fernbedienungstaste wird über einen NMEA 2000®-Micro-C-Anschluss (Stecker) vom NMEA 2000®-Netzwerk mit 12 V DC versorgt.

Unterstützte Datensätze

Satz	Beschreibung	PGN	RX	TX
MOB	Crew Overboard-Benachrichtigung	127233		✓

Technische Daten

Umwelt

Betriebstemperatur -15 °C bis 55 °C (5 °F bis 131 °F)

Wasserfestigkeit Schutzart IP67

Elektrik

Versorgungsspannung 12 V DC

Betriebsspannung 9–18 V DC

Stromverbrauch 1 LEN, 0,39 W (28 mA bei 13,8 V)

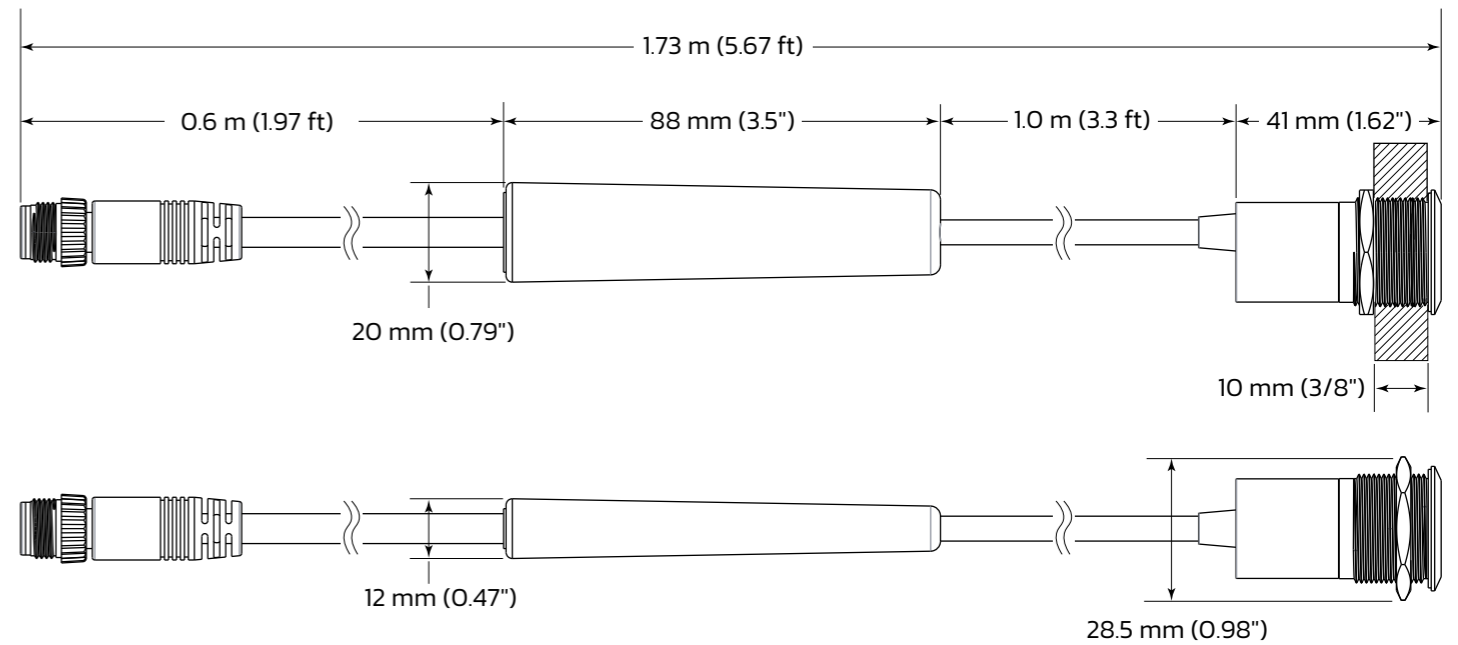
Verpolungsschutz Ja

Physikalische Daten

Gewicht 0,13 kg (0,3 lbs)

Maße

NMEA 2000®-Fernbedienungstaste



NMEA 2000®-Fernbedienungstasten-Beschriftung

