

## BEDIENUNGSANLEITUNG

## P-BUS-AC Interface CAV



## EINLEITUNG / VERWENDUNGSZWECK

Das AC Interface misst die Netzspannung, den Netzstrom, die Netzfrequenz, zählt die Kilowattstunden und stellt diese Daten dem P-BUS (PSM-Monitor) zur Verfügung. Über den Systemmonitor PSM2 können alle Einstellungen angepasst werden.

**BITTE BEACHTEN:**

Bordnetzseitig muss ein FI/LS - Schutzschalter (RCBo) zum Schutz gegen Fehlerströme eingebaut werden!

philippi elektrische systeme gmbh  
Neckaraue 19  
D-71686 Remseck am Neckar

www.philippi-online.de  
info@philippi-online.de  
Tel: +49 (0)7146/8744-0, Fax-22

---

## 1. Allgemeine Information

---

### 1.1 Lieferumfang

---

- Interface CAV
- ACE-M12-T-Kabel (Bestell-Nr.: 5 0411 1161)
- Diese Bedienungsanleitung (Das Dokument steht in Farbe auf unserer Website [www.philippi-online.de](http://www.philippi-online.de) zum Download bereit).

### 1.2 Garantie

---

Garantie wird in dem Zeitraum von zwei Jahren ab Kaufdatum gewährt. Mängel infolge Material- oder Fertigungsfehler werden kostenlos beseitigt, wenn:

- das Gerät dem Hersteller kostenfrei zugesandt wird.
- der Kaufbeleg beiliegt
- das Gerät bestimmungsgemäß behandelt und verwendet wurde.
- keine fremden Ersatzteile eingebaut oder Eingriffe vorgenommen wurden.

Von der Garantie ausgenommen sind Schäden durch:



- Überspannungen an den Eingängen
- in das Gerät eingelaufene Flüssigkeiten oder Oxydation durch Kondensation
- Blitzschlag

Nicht unter die Garantie fallen Folgekosten und natürliche Abnutzung.

Bei Geltendmachung von Ansprüchen aus Garantie und Gewährleistung ist eine ausführliche Beschreibung des Mangels unerlässlich. Detaillierte Hinweise erleichtern und beschleunigen die Bearbeitung. Bitte haben Sie Verständnis dafür, dass wir Sendungen, die uns unfrei zugehen, nicht annehmen können.

### 1.3 Haftungsausschluss

---

Sowohl die Einhaltung der Bedienungsanleitung, als auch die Bedingungen und Methoden bei Installation, Betrieb, Verwendung und Wartung des AC-Interface CAV können von philippi elektrische systeme gmbh nicht überwacht werden. Daher übernehmen wir keinerlei Verantwortung und Haftung für Verluste, Schäden oder Kosten, die aus fehlerhafter Installation und unsachgemäßem Betrieb entstehen.

### 1.4 Qualitätssicherung

---

Während der Produktion und Montage durchlaufen die Geräte mehrere Kontrollen und Tests. Fabrikation, Kontrollen und Tests erfolgen gemäß festgelegten Protokollen. Jedes Gerät hat ihre eigene Seriennummer. Entfernen Sie darum nie das Typenschild. Die Montage und der Test aller Geräte werden vollständig in unserem Betrieb in Remseck am Neckar ausgeführt.

## 2. Sicherheitshinweise



- Es darf keine Veränderung am Gerät vorgenommen werden, sonst erlischt das CE - Zeichen
- Der Anschluss darf nur von zugelassenen Elektrofachkräften vorgenommen werden.

Die vorliegende Montage und Bedienungsanleitung ist Bestandteil der Komponentenlieferung. Sie muss - wichtig für spätere Wartungsarbeiten - gut aufbewahrt und an eventuelle Folgebesitzer des Messgerätes weitergegeben werden.

## 3. Installation / Anschluss



Das Interface CAV ist zur Montage auf einer Hutschiene in Installationskästen vorgesehen. Wird es einzeln montiert, muss es in ein geeignetes Gehäuse z.B. (Gehäuse ACW Bestellnr. 0 1990 0011) eingebaut werden, wie in Bild 5.1 nebenstehend abgebildet.

Die nachfolgenden Schaltpläne „Bild 5.2“ und „Bild 5.3“ zeigen den Anschluss des Interface an das AC-Bordnetz.

Der AC-Netzeingang des CAV muss mit einem externen Leitungsschutzschalter MCB 16A abgesichert werden. Sofern das AC-Bordnetz bereits mit einem FI/LS (RCBo) Schalter abgesichert ist, kann der zusätzliche Schutzschalter entfallen.

Ist der zu messende AC-Netzstrom größer 16A, kann der Strom nicht mehr direkt vom CAV gemessen werden. Es muss ein Stromwandler WAC 100 (Sonderzubehör, Bestell-Nr. 0 7100 4626) eingesetzt und gemäß „Bild 5.3“ angeschlossen werden.

Bild 5.1

Für Netzstrom bis 16A

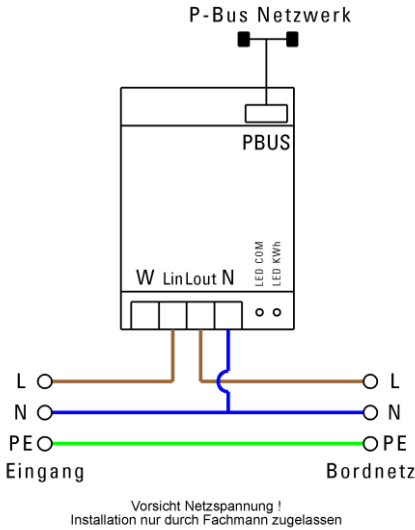


Bild 5.2

Für Netzstrom größer 16A bis 100A

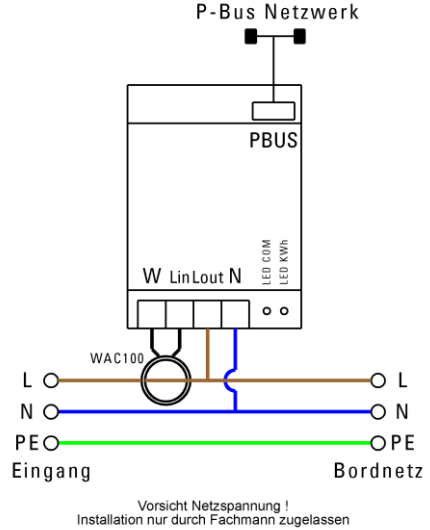


Bild 5.3

#### 4. Einstellmöglichkeiten über Systemmonitor PSM

Einstellungen CAV 15	
Quelle Landanschluss Bug	Geräteinfo
Unterspannung 190 V	Überspannung 250 V
Hysteresis 5 V	Strommessung Intern
Phase ---	kWh Zähler Reset

Ist das Interface CAV an den P-BUS angeschlossen, so können über den Systemmonitor PSM2 in den „Einstellungen /Geräte“ die Anzeige- und Betriebsparameter eingestellt werden.

Es können bis zu 3 Interface CAV an den P-BUS angeschlossen werden.

Folgende Einstellungen sind möglich:

#### 4.1 Geräteinfo

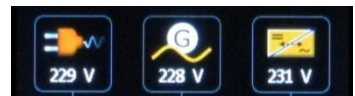
Es wird der Gerätetyp (z.B. CAV) angezeigt, die Seriennummer sowie Hard- und Softwarestand (V001) und die aktuelle Geräte-ID.

Über den Button „Software-Aktualisierung“ kann die Firmware des CAV aktualisiert werden, wenn das zugehörige File „PB108R1.bin“ auf der SD-Karte im PSM zur Verfügung steht.



#### 4.2 Quelle

Einstellung der AC-Stromkreissymbols (Land Bug / Land Heck / Generator / Wechselrichter), das auf der AC-Seite des PSM zur besseren Identifikation angezeigt wird.



#### 4.3 Unterspannung / Überspannung

Ist die gemessene AC-Netzspannung kleiner der Unterspannungsschwelle oder größer der Überspannungsschwelle, wird eine Alarmmeldung entsprechend der Vorgabe in den Alarmeinstellungen (Aus/Meldung/Meldung+Summer) des Systemmonitors PSM2 erzeugt. Zusätzlich wird die Netzspannung in roter Schrift dargestellt.

#### 4.4 Hysterese

Um eine wechselnde Auslösung des Alarms bei grenzwertigen AC-Netzspannungen zu verhindern, wird ein Hysterese-Wert definiert. Es sollte ein Wert von 5 V oder höher eingestellt werden.

#### 4.5 Strommessung

Der CAV kann über den internen Shunt bis zu 16A Netzstrom messen. In diesem Fall wird „intern“ eingestellt. Für Strommessungen >16A muss ein externer Stromwandler WAC100 eingesetzt werden und „WAC100“ eingestellt werden.

#### 4.6 Phase

Wird das Interface CAV einer bestimmten Netz-Phase oder einem AC-Teilnetz zugeordnet, kann in der Anzeige ein zusätzliches Label (L1, L2, L3) gesetzt werden. In der Einstellung „--“ wird kein zusätzliches Label angezeigt.

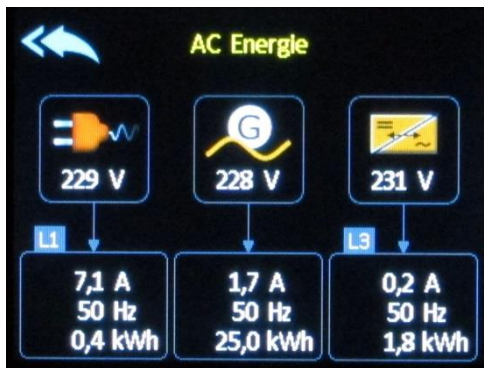


#### 4.7 KWh-Zähler Reset

Der Zähler der Kilowattstunden kann durch Drücken der Taste plus nachfolgender Eingabe des PSM2-Passwortes wieder auf „Null“ zurückgestellt werden.

#### 5. Betrieb

Nach Aufruf der AC-Seite des Systemmonitors werden alle CAV angezeigt. Die Netzspannung wird oben im Symbol angezeigt, der Strom, die Frequenz und die Kilowattstunden erscheinen unten im zugehörigen Feld.



Im Alarmfall (AC-Netzspannung außerhalb des definierten Bereichs) wird die AC-Netzspannung in roter Schrift dargestellt. Ist in der Einstellung „Phase“ ein Wert ungleich „—“ definiert worden, wird dies oberhalb der Stromanzeige angezeigt.

#### 7. Technische Daten

Nennspannung	AC 230 V / 50 Hz
Strombelastbarkeit	bei Messung über internen Shunt 16A
Abmessungen (HxBxT)	75 x 53 x 50 mm , Gehäuse ACW: 200 x 120 x 115 mm
PBUS-Schnittstelle	über 4pol Stocko-Buchse und ACE-M12-T-Kabel

#### 8. Konformitätserklärung

Dieses Gerät erfüllt die Anforderungen der EU-Richtlinien:



2004/108/EG "Elektromagnetische Verträglichkeit"

Störfestigkeit EN 61000-6-1

Störaussendung EN 61000-6-3

2006/95/EG „Elektrische Betriebsmittel zur Verwendung innerhalb bestimmter Spannungsgrenzen“

Die Konformität des Gerätes mit der o.g. Richtlinie wird durch das CE-Kennzeichen bestätigt.

## 9. Entsorgungshinweise

---



Beachten Sie bei der Entsorgung dieses Gerätes die geltenden örtlichen Vorschriften und nutzen Sie die Sammeldienste/-stellen für Elektro-/Elektronik-Altgeräte.