

GP 450-3/...

Kolineare 3 dBd Groundplane Marine- und Feststationsantenne für das 450 MHz Band

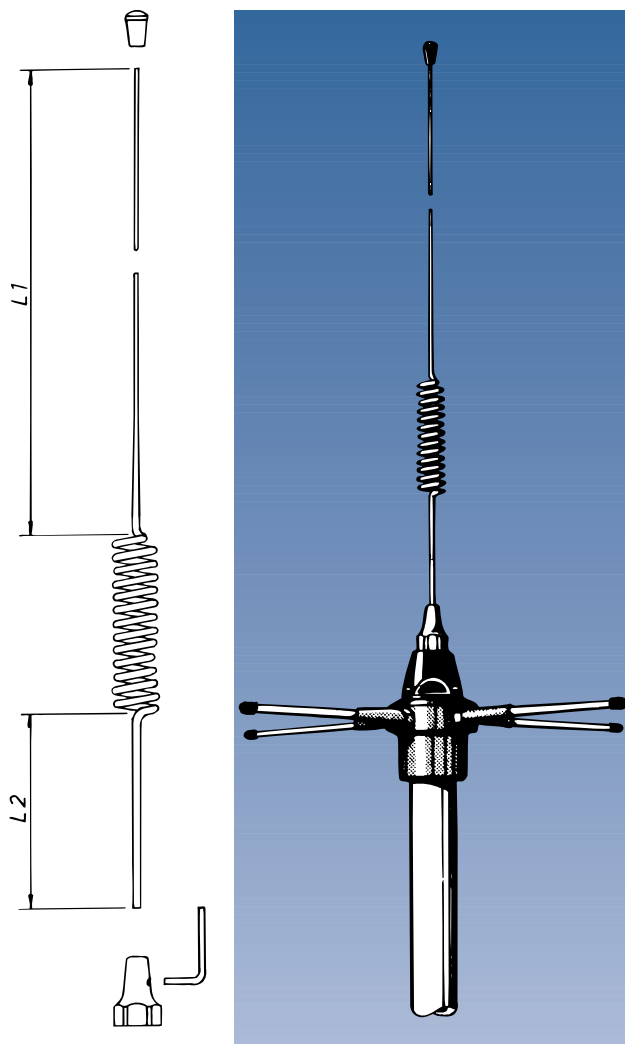


BESCHREIBUNG:

- ★ Durch hohen Antennengewinn bei gleichzeitig niedriger Bauweise eignet sich diese Antenne für vielfältige Anwendungen.
- ★ Die Antenne ist in 2 Modellen in den Bereichen 380...410 MHz (l-Version) und 406...470 MHz (h-Version) erhältlich. Die Justierung erfolgt durch Kürzen des Strahlers.
- ★ Die GP 450-3/... ist als Feststationsantenne sowie als Maritimanntenne (z.B. für Fischereischiffe) für Mobilfunkanwendungen gleichermaßen gut geeignet.
- ★ Die GP 450-3/.. ist aufgrund ihrer Kompaktheit als Feststationsantenne besonders gut geeignet.
- ★ Ein höchstmöglicher Montageort sichert die beste Funkversorgung. Eine Montage parallel oder in der Nähe von Metallteilen (z.B. Mastrohre, Kabel etc.) sollte wegen der möglichen Beeinflussung von SWR und Abstrahlung vermieden werden.
- ★ Die Antenne kann einfach lt. den untenstehenden Hinweisen abgeglichen werden. Alternativ ist eine werksjustierte Lieferung gem. den u.a. Bestellhinweisen möglich.
- ★ Die GP 450-3/... besteht aus 18/8 Edelstahl, UV-beständigem Kunststoff und dreifach beschichtetem verchromten Messing.

SPEZIFIKATION:

ELEKTRISCH	
MODELL	GP 450-3/...
ANTENNENTYP	Kolineare Groundplane Antenne
FREQUENZ	Kürzbar im Bereich: l: 380...410 MHz h: 406...470 MHz
IMPEDANZ	Nom. 50 Ω
STRAHLUNG	Omni-direktional
POLARISATION	Vertikal
GEWINN	5 dBi 3 dBd
BANDBREITE	10 MHz @ SWR ≤ 1.5
SWR	≤ 1.3 bei Resonanzfrequenz
MAX. LEISTUNG	250 Watt
MECHANISCH	
TEMP. BEREICH	-30° C → +70° C
ANSCHLUSS	N-Buchse
WINDFLÄCHE	0.0131 m ²
WINDLAST	17 N @ 160 km/h
FARBE	blank verchromt
MATERIAL	Edelstahl, blank poliert. Messing, blank verchromt. Witterungsbeständiger Kunststoff.
GESAMTHÖHE	ca. 730 mm (@ 406 MHz)
DURCHM. ANT. KOPF	2 mm
DURCHM. ANT. FUSS	3 mm
GEWICHT	ca. 780 g
MONTAGE	27 mm Mastdurchmesser (3/4" Wasserrohr)



BESTELLMHINWEISE

TYP NR.	FREQUENZ
GP 450-3/l	Justierbar von 380...410 MHz
GP 450-3/h	Justierbar von 406...470 MHz

Die GP 450-3/... ist auf Wunsch werksjustiert für gewünschte Frequenzen bzw. Funknetze (z.B. TETRA) lieferbar. In diesem Fall ergänzen Sie bitte die Modellbezeichnung um die Frequenz bzw. den Namen des Funknetzes, z.B. GP 450-3/390 MHz.

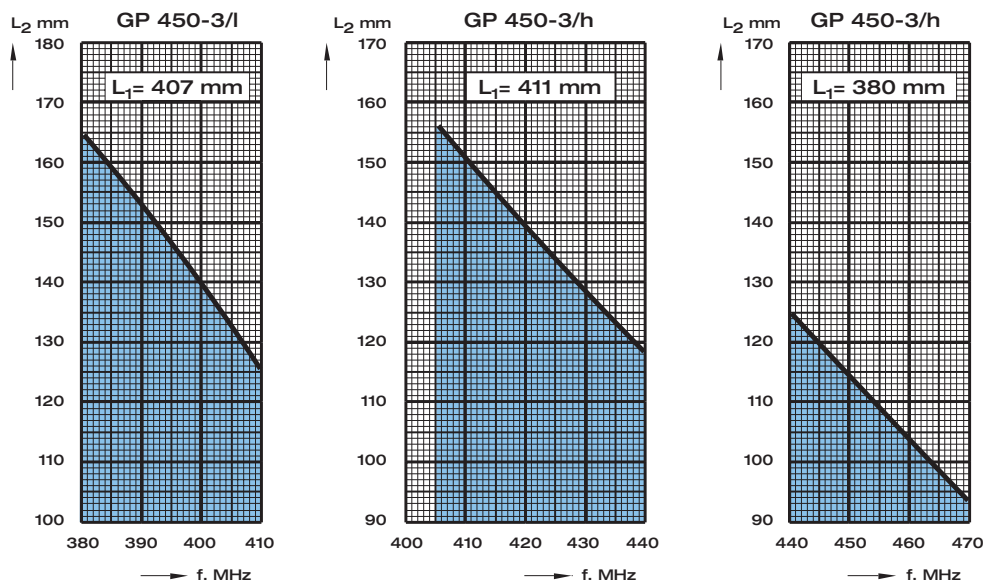
PROCOM A/S behält sich das Recht vor, Änderungen ohne vorherige Ankündigung vorzunehmen.

GP 450-3/...

Kolineare 3 dBd Groundplane Marine- und Feststationsantenne für das 450 MHz Band



SCNEIDEDIAGRAMM:



ABGLEICHHINWEIS:

Die GP 450-3/... wird wie folgt auf die Arbeitsfrequenz justiert:

1. Nur für GP 450-3/h: Der obere Strahlerteil (L_1) über der Phasenspule ist entsprechend der im benötigten Schneidediagramm angegebenen Länge (für den unteren oder oberen Bereich des 450-470 MHz Bands) zu kürzen.
2. Die Antenne mit Hilfe eines SWR-Messgeräts durch Kürzen am unteren Strahlende (L_2) justieren. Der Strahler wird unten mit Hilfe des beiliegenden Inbusschlüssels von der Haltermutter gelöst. Das Schneidediagramm dient als Justierhinweis für diese Prozedur.

Die Gegengewichtsstäbe dürfen nicht gekürzt werden.