

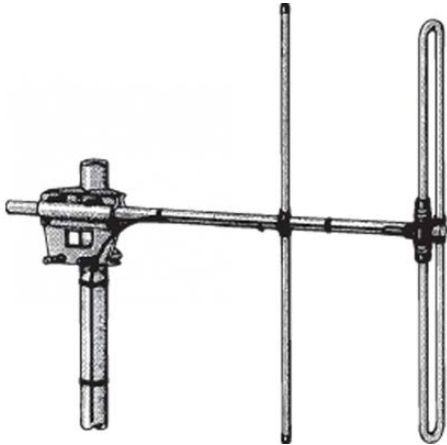
R 2-3/..., R 2-6/...

Richtantennen mit 3 dBd und 6 dBd Gewinn für das 160 MHz Band

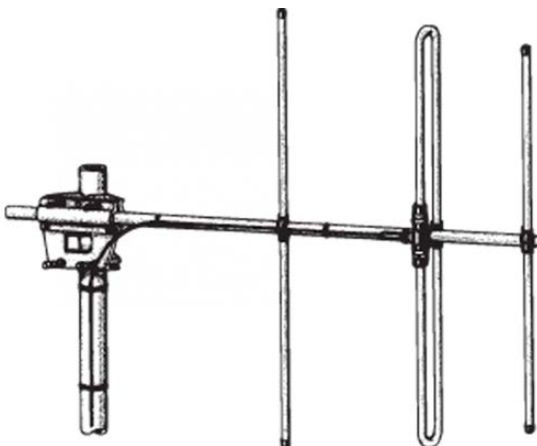
BESCHREIBUNG

- Diese Antennen sind 2- und 3-Element Yagi Antennen mit 3 bzw. 6 dBd Gewinn.
- Bei vertikal polarisierter Montage beträgt der horizontale Öffnungswinkel 150° (R 2-3) bzw. 120° (R 2-6).
- R 2-3/... und R 2-6/... decken das 160 MHz Band mit Modellen in 2 Bereichen ab.
- Die Antennen sind mit einem integrierten, für hohe Bandbreite und exakte Anpassung optimierten Impedanztrafo versehen.
- Komplett Polyäthylen-eingekapselter Impedanztrafo mit Speisekabel für dauerhaft wasserdichte Verbindung. Die Antennen sind mit einem 3m "Speisekabel" Typ RG 213 und N-Buchse ausgestattet.
- Die Strahlerelemente, die Ausleger und die Verbindungsschellen sind zur Vermeidung von Korrosion aus einer hochwertigen Aluminiumlegierung hergestellt. Alle Metallteile sind DC-geerdet.
- Die Antennen sind für Vormastmontage ausgelegt und rückseitig in der Länge verstellbar.
- Diese Antennen können mit optionalen Phasensplitttern gestockt werden, um höheren Gewinn zu erzielen.
- Eine Masthalterung zur Montage an Masten mit 30 - 58 mm Durchmesser gehört zum Lieferumfang.

R 2-3/...



R 2-6/...



BESTELLHINWEISE

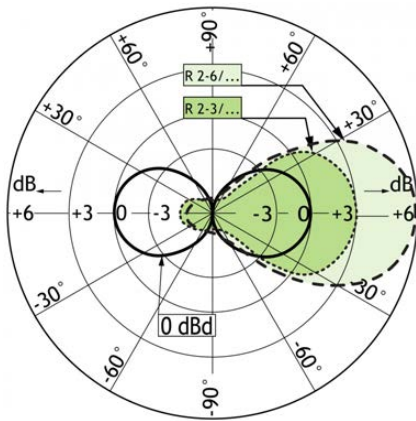
TYP	PRODUKT NR.	FREQUENZ
2-Element Yagi 3 dBd		
R 2-3/l	120000028	144 - 162 MHz
R 2-3/h	120000027	156 - 175 MHz
3-Element Yagi 6 dBd		
R 2-6/l	120000031	144 - 162 MHz
R 2-6/h	120000030	156 - 175 MHz

SPEZIFIKATION

ELEKTRISCH		
MODELL	R 2-3/...	R 2-6/...
ANTENNENTYP	2-element Yagi	3-element Yagi
FREQUENZ	l: 144-162 MHz h: 156-175MHz	l: 144-162 MHz h: 156-175 MHz
IMPEDANZ	50 Ω	
POLARISATION	Vertical or horizontal	
GEWINN	5 dBi 3 dBd	8 dBi 6 dBd
VOR/RÜCK- VERHÄLTNIS	12 dB	16 dB
ÖFFNUNGS- WINKEL	vertikal: 75° horizontal: 150°	vertikal: 70° horizontal: 120°
BANDBREITE	19 MHz	
SWR	≤ 1.5	
MAX. LEISTUNG	150 W	
ANTISTATIK-SCHUTZ	Alle Metallteile DC-geerdet (Anschluss-Stecker zeigt einen DC-Kurzschluss)	

MECHANISCH		
TEMP. BEREICH	-25°C → +60°C	
ANSCHLUSS	3 m RG 213 Anschlussleitung mit montierter "N" Bruchse	
WINDFLÄCHE	0.0828 m ²	0.0936 m ²
WINDLAST	105 N @ 160 km/h	118 N @ 160 km/h
FARBE	"Aluminium"	
MATERIAL	Elemente/Ausleger/Befestigungsklemmen: Aluminiumlegierung Mastbügel : Edelstahl.	
AUSLEGERLÄNGE	ca. 0.93 m	ca. 1.2 m
AUSLEGER DURCHM	31.8 mm	
MAX. ELEMENT- LÄNGE	1.1 m	
DURCHM. DER ELEMENTE	19 mm	
GEWICHT	ca. 3.5 kg	ca. 4.1 kg
MONTAGE	An Masten mit 30 - 58 mm Durchmesser	

TYP. STRAHLUNGSDIAGRAMM (VERTIKAL)



Vertikales Strahlungsdiagramm bei vertikal polarisierter Antennenmontage.

TYP. STRAHLUNGSDIAGRAMM (HORIZONTAL)



Horizontales Strahlungsdiagramm (horizontale Abdeckung) bei vertikal polarisierter Antennenmontage.



PROCOM A/S behält sich das Recht vor,
Änderungen ohne vorherige Ankündigung vorzunehmen.
04/09/12