

GP 160

1/4 λ Ground-Plane Glasfiberantenne für das 160 MHz Band

PROCOM

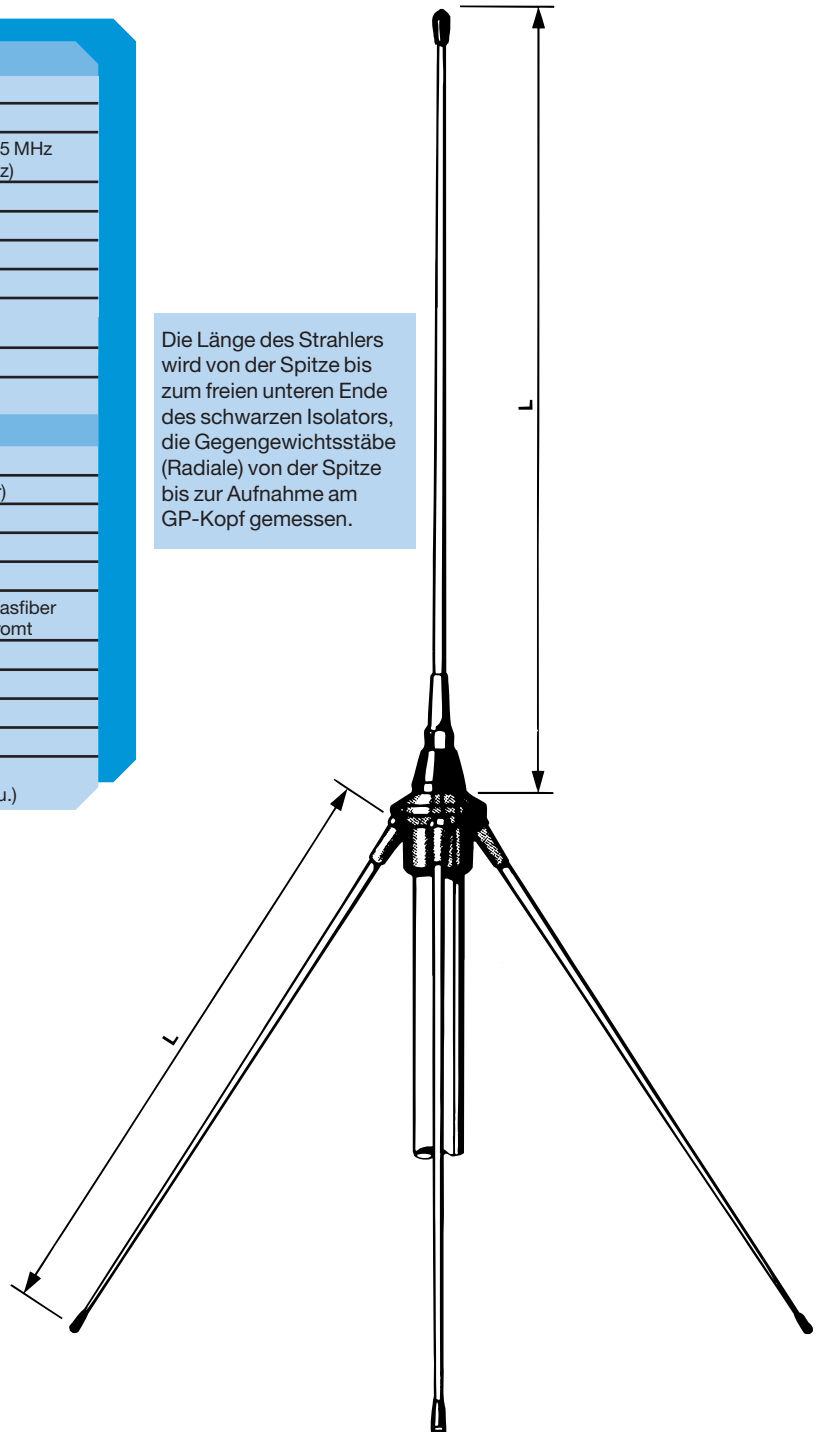
BESCHREIBUNG:

- ★ GP 160 ist eine Glasfiber Groundplane Antenne mit 3 Gegengewichtsstäben.
- ★ Die Antenne ist innerhalb ihres 2m Frequenzbands (innerhalb 145...175 MHz), bei Bedarf jedoch bis zu 400 MHz, durch Kürzen justierbar.
- ★ Die u.a. Schneidediagramme zeigen die Länge von Strahler und Radialen für die benötigte Frequenz und sind als Justierhinweis zu verstehen. Empfehlenswert ist eine Feinjustierung mit Hilfe eines SWR-Meters.
- ★ Die Antenne besteht aus einem GP-Kopf aus Messing, einem Glasfiberstrahler und 3 Glasfiber-Gegengewichtsstäben (Radiale).
- ★ Die GP 160 ist aus erstklassigen Materialien für langjährigen, wartungsfreien Dauerbetrieb hergestellt.

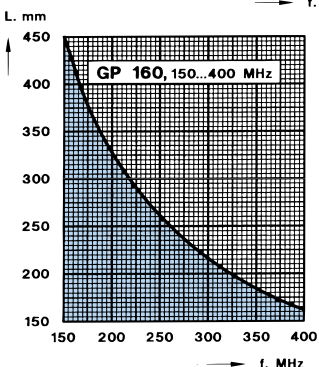
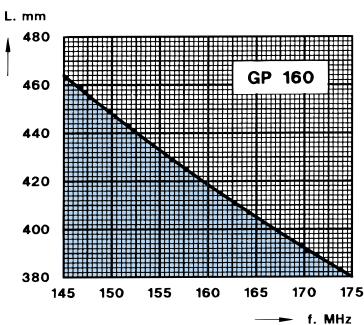
SPEZIFIKATION:

ELEKTRISCH	
MODELL	GP 160
ANTENNENTYP	1/4 λ Dreibein-Groundplane
FREQUENZ	Justierbar durch Kürzen: 145...175 MHz (weiterhin möglich: 175...400 MHz)
IMPEDANZ	Nom. 50 Ω
STRAHLUNG	Omni-direktional
POLARISATION	Vertikal
GEWINN	2 dBi 0 dBd
BANDBREITE	12 MHz bei 160 MHz (SWR \leq 2.0) 30 MHz bei 400 MHz (SWR \leq 2.0)
SWR	\leq 1.2 bei Resonanzfrequenz
MAX. LEISTUNG	1 kW
MECHANISCH	
TEMP. BEREICH	-30° C \rightarrow +70° C
ANSCHLUSS	UHF-Buchse (für PL-259 Stecker)
WINDFLÄCHE	0.0184 m ²
WINDLAST	23 N @ 160 km/h
FARBE	Weiß/blank verchromt
MATERIAL	Schutzrohr: polyurethanbesch. Glasfiber Metallteile: Messing, blank verchromt
GESAMTHÖHE	ca. 870 mm
DURCHM. ANT. KOPF	5 mm
DURCHM. ANT. FUSS	8 mm
GEWICHT	ca. 1.0 kg
MONTAGE	38 mm Mastdurchmesser (42 mm Durchmesser optional, s.u.)

Die Länge des Strahlers wird von der Spitze bis zum freien unteren Ende des schwarzen Isolators, die Gegengewichtsstäbe (Radiale) von der Spitze bis zur Aufnahme am GP-Kopf gemessen.



SCHNEIDEDIAGRAMME :



HINWEIS:

Die GP 160 kann optional mit einem GP-Kopf zur Montage auf 42 mm Mastrohren (Standard ist 38mm) geliefert werden. Bestellbezeichnung: **GP 160/42 mm.**

PROCOM A/S behält sich das Recht vor, Änderungen ohne vorherige Ankündigung vorzunehmen.