

HF 5000

5 m lange, autarke HF Sendeantenne
für Mastmontage

PROCOM



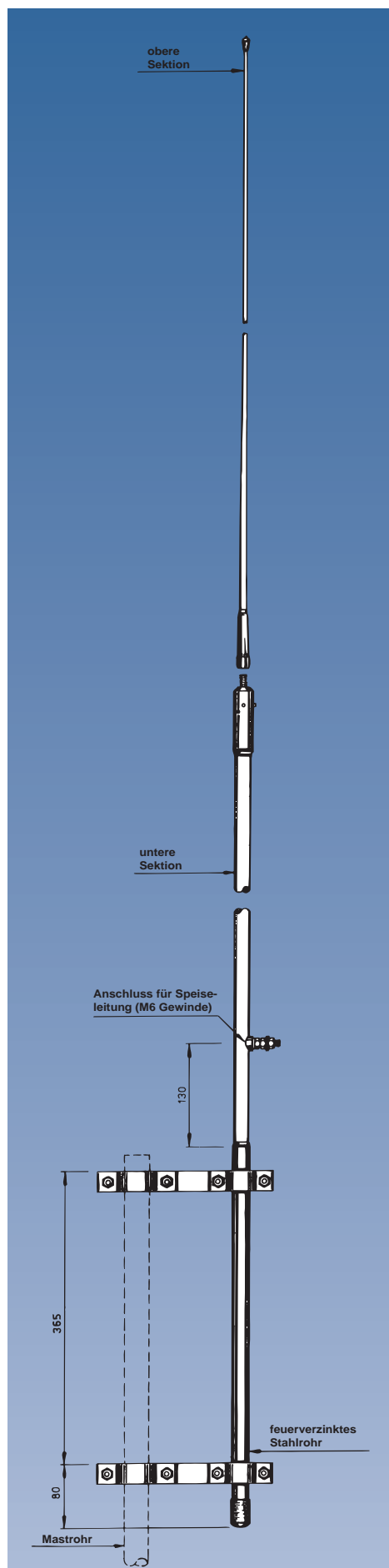
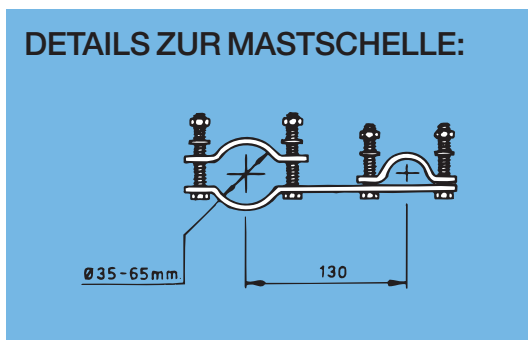
BESCHREIBUNG:

- ★ Diese Antenne ist für den Sende- und Empfangsbetrieb im Grenz- Kurzwellenbereich (MF-HF) vorgesehen. Sie ist für Mastmontage mit offener Einspeisung ausgelegt.
- ★ Die Antenne hat eine sehr niedrige Eingangskapazität, um eine bestmögliche Effizienz zu erreichen. Die Leistungsparameter der Antenne sind abhängig von der Frequenz, es können aber bedenkenlos 400 W Sender im gesamten MF-HF Band eingesetzt werden.
- ★ Die Installation erfolgt einfach mit den beiden feuerverzinkten Mastschellen. Die Antenne ist sehr leicht und hat eine minimale Windfläche. Sie benötigt daher nur ein Mastrohr mit geringer Stärke.
- ★ Die Glasfaserkonstruktion ergibt eine starre, autarke Bauweise mit hervorragenden Schutzigenschaften vor korrosiven maritimen Einflüssen, z.B. UV-Strahlung, Salz, Abgase und Vereisung.
- ★ HF 5000 ist wartungsfrei und äusserst zuverlässig konstruiert.

SPEZIFIKATION:

ELEKTRISCH	
MODELL	HF 5000
ANTENNENTYP	autarke Stabantenne
FREQUENZ	1.4 – 30 MHz
STATISCHE KAPAZITÄT	ca. 60 pF
ISOLAT. WIDERSTAND	ca. 10 Ω
MECHANISCHE LÄNGE	5 m
EFFEKT. ELEKTR. LÄNGE	4.40 m
MECHANISCH	
TEMP. BEREICH	-30° C → +70° C
ANSCHLUSS	offene Zuleitung. Siehe Zeichnung
WINDFLÄCHE	0.082 m ²
WINDLAST	106 N @ 150 km/h
MAX. WINDGESCHW.	200 km/h
FARBE	Marineweiß
MATERIAL	Schutzrohr: Glasfaser Metallteile: Edelstahl und Messing, verchromt
GESAMTHÖHE	ca. 5.17 m
DURCHM. ANT. KOPF	5 mm
DURCHM ANT. FUSS	20 mm
GEWICHT	2.7 kg, incl. Mastschellen
MONTAGE	An Masten mit 35–65 mm Durchmesser

DETAILS ZUR MASTSCHELLE:



PROCOM A/S behält sich das Recht vor, Änderungen ohne vorherige Ankündigung vorzunehmen.