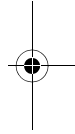
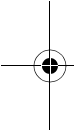


Hydraulikpumpe Installation

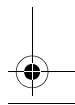
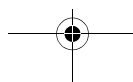
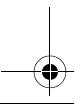
Für die Antriebe:

M81120	Typ 1 Hydraulikpumpe 12 V
M81119	Typ 1 Hydraulikpumpe 24 V
M81121	Typ 2 Hydraulikpumpe 12 V
M81123	Typ 2 Hydraulikpumpe 24 V
M81122	Typ 3 Hydraulikpumpe 12 V
M81124	Typ 3 Hydraulikpumpe 24 V

Archiv-Nr: 81178-4
März 2007



Raymarine



Wichtige Informationen

Sicherheit



Produkt-Installation

Dieses Gerät muss gemäß den in diesem Handbuch beschriebenen Anweisungen installiert werden. Bei Missachten kann es zu gestörter Betriebsleistung, zu Verletzungen von Personen bzw. Beschädigungen an Ihrem Schiff kommen.

Da ein einwandfreies Steuerverhalten des Bootes ausschlaggebend für die Sicherheit an Bord ist, EMPFEHLEN WIR DRINGEND, die Installation von einem autorisierten Raymarine Service-Händler durchführen zu lassen.



Navigationshilfe

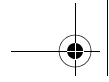
Obwohl dieses Produkt so sicher und genau wie möglich konzipiert und hergestellt wurde, können viele Faktoren die Betriebsleistung beeinflussen. Aus diesem Grunde sollte es auch immer nur als eine Navigationshilfe angesehen werden. Es kann NIEMALS gute Seemannschaft und navigatorisches Können ersetzen! Halten Sie eine permanente Wache, so dass Sie in Gefahrensituationen immer noch schnell genug reagieren können..

EMV (Elektromagnetische Verträglichkeit)

Jedes Raymarine Gerät wird nach dem Industriestandard für die Sportschiffahrt gefertigt. Entwicklung und Fertigung von Raymarine-Geräten erfolgt nach den Standards der Elektromagnetischen Verträglichkeit (Electromagnetic Compatibility, EMC); jedoch ist eine fachgerechte Installation ist dazu unabdingbar.

Handbuch-Information

Alle Informationen in diesem Handbuch waren bei Drucklegung nach unserem besten Wissen korrekt. Trotzdem übernimmt Raymarine keinerlei Verantwortung für Fehler oder Ungenauigkeiten. Zudem können im Zuge der Entwicklung Änderungen ohne vorherige



Ankündigung erfolgen. Daher kann Raymarine keinerlei Verantwortung für Diskrepanzen zwischen Handbuch und Produkt übernehmen.

Geräte-Entsorgung



Die WEEE-Richtlinie (Waste Electrical and Electronic Directive) regelt die Entsorgung von Elektro- und Elektronik-Altgeräten.



Während die WEEE-Richtlinie auf einige Produkte von Raymarine keine Anwendung findet, möchte Raymarine die Richtlinie trotzdem unterstützen.

Raymarine bittet daher alle Kunden, sich einer umweltgerechten Entsorgung der Geräte bewusst zu sein.

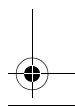
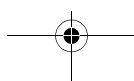
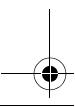
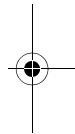
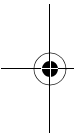
Das Symbol mit der durchgekreuzten Mülltonne (oben) finden Sie auf allen Raymarine-Produkten. Es bedeutet, dass Sie es nicht im allgemeinen Restmüll oder auf Mülldeponien entsorgen sollten.

Bei Fragen dazu wenden Sie sich bitte an Ihren Fachhändler oder dem technischen Service von Raymarine.

Garantie

Zur Registrierung Ihres Raymarine Satellite-TV-Systems füllen Sie bitte die beiliegende Garantiekarte aus oder registrieren Sie sich online auf:

www.raymarine.com



Einleitung

Produktbeschreibung

In diesem Handbuch finden Sie die Anleitung für die Installation der Raymarine-Hydraulikpumpe (auch bekannt als reversible Hydraulikpumpe).

Diese Pumpe dient zum Betrieb der Bootssteuerung als Teil eines Raymarine-Autopilotensystems. Vorrangig ist sie zum Einsatz in einer bestehenden hydraulischen Steuerung gedacht. Alternativ kann sie in mechanischen Steuerungen mit einem Hydraulikzylinder verwendet werden.

Die Hydraulikpumpe besteht aus einer Präzisions-Getriebepumpe und einem ventilsteuerten Servomotor.

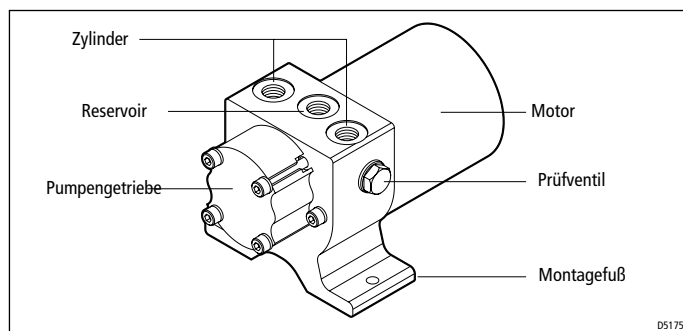


Abb. 1: Hauptbestandteile einer typischen Hydraulikpumpe

Inhalt

Dieses Handbuch enthält folgende Kapitel:

1	Spezifikation	<i>Seite 5</i>
2	Installationsanleitung	<i>Seite 6</i>
3	Informationen zur Wartung	<i>Seite 18</i>

Spezifikation

Pumpen-Spezifikation

Tabelle 1-1: Pumpen-Spezifikation

Leistung (bei Nennspannung)	Typ 1 (T1) M81120 (12 V) M81119 (24 V)	Typ 2 (T2) M81121 (12 V) M81123 (24 V)	Typ 3 (T3) M81122 (12 V) M81124 (24 V)
Zylinderkompatibilität	Ein- oder doppelseitig		
Zylinderkapazität (min-max)	80-230 cc (4.9-14 in ³)	230-350 cc (14-21 in ³)	350-500 cc (21-30,5 in ³)
Maximaler Druck (bei 12 V)	50 bar (750 psi)	100 bar (1450 psi)	80 bar (1160 psi)
Maximaler Durchfluss (ohne Last)	1000 cc/min (67 in ³ /min)	2000 cc/min (122 in ³ /min)	2900 cc/min (175 in ³ /min)
Weitere Informationen	(gilt für Typ 1, 2 und 3)		
	geschützt für Montage im Maschinenraum		
	CE geprüft nach: 89/336/EC (EMC), EN60945:1997 94/25/EC (RCD), EN28846:1993		

Abmessungen der Pumpe

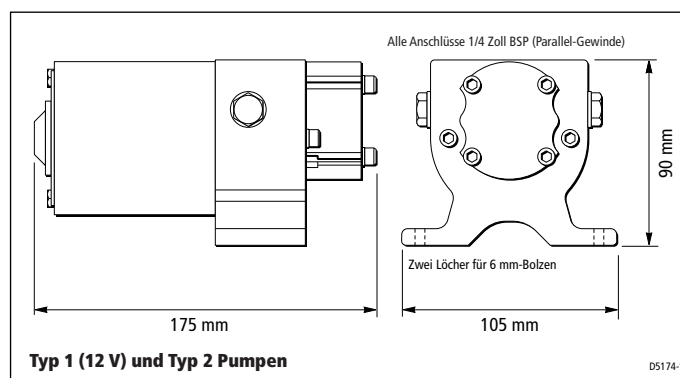


Abb. 2: Abmessungen Pumpen Typ 1 (12 V) und Typ 2

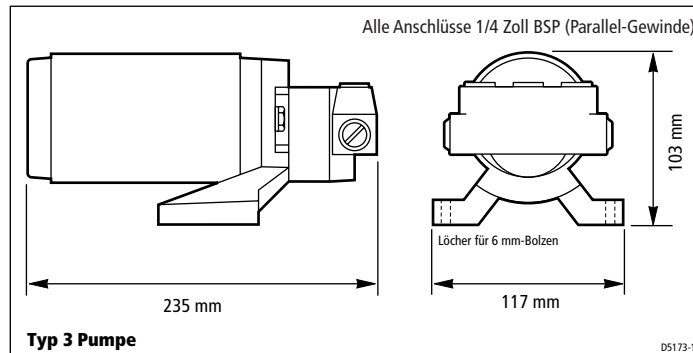


Abb. 3: Abmessung Pumpe Typ 3

Installationsanleitung

Benötigte Teile

Zur Installation des Antriebs benötigen Sie:

- Lieferumfang:
 - Hydraulikpumpe
 - Gegebenenfalls: 1/4 Zoll BSP auf 1/4 in NPT-Adapter (x3)
- Zusätzliche Teile:
 - Passende Hydraulikschläuche, Hydraulikflüssigkeit, T-Stücke, Schlauchanschlussstücke, Dichtungsmittel (siehe *Seite 9*)
 - Passende Bolzen, Unterlegscheiben und Muttern (siehe *Seite 9*)
 - Passende Kabel für den elektrischen Anschluss des Antriebsmotors und Kupplung (siehe *Seite 13*)

Hinweis: Beschaffen Sie alle zusätzlich benötigten Teile, bevor Sie mit der Installation beginnen.

Installation Schritt für Schritt



WARNUNG

Elektrische Sicherheit

Schalten Sie vor Beginn der Installation die Spannungsversorgung aus.

Folgen Sie diesen Schritten zur Installation Ihrer Hydraulikpumpe:

1	Lesen Sie die EMV-Richtlinien zur Installation	<i>Seite 7</i>
↓		
2	Befestigen Sie die Pumpe.	<i>Seite 9</i>
↓		
3	Schließen Sie die hydraulische Steuerung an..	<i>Seite 9</i>
↓		
4	Schließen Sie den Kurscomputer an	<i>Seite 13</i>
↓		
5	Führen Sie die Überprüfungen nach der Installation durch.	<i>Seite 16</i>

1. EMV-Richtlinien zur Installation

Alle Raymarine-Geräte und deren Zubehör wurden nach den strengen Industriestandards für die Sportschifffahrt entwickelt.

Die Produkte entsprechen den Standards für die EMV (elektromagnetische Verträglichkeit), jedoch ist hierfür eine korrekte Installation unabdingbare Voraussetzung. Obwohl Raymarine alle Anstrengungen unternommen hat, damit alle Geräte unter allen Bedingungen einwandfrei funktionieren, ist es wichtig zu verstehen, welche Faktoren den Betrieb Ihres Gerätes beeinträchtigen können

Die hier beschriebenen Richtlinien erläutern die Bedingungen für eine optimale EMV, Sie sollten jedoch bedenken, dass es manchmal nicht möglich ist, jederzeit diesen Optimalzustand der äußeren Bedingungen herzustellen. Um eine bestmögliche EMV zu erzielen, stellen Sie immer sicher, dass elektrische Geräte möglichst weit voneinander entfernt platziert werden.

Für optimale EMV empfehlen wir Ihnen - wenn möglich - folgende Vorgehensweise:

- Raymarine-Geräte und -Kabel sind folgendermaßen zu installieren:
 - Mindestens 1 m von allen Geräten entfernt, die Radiosignale aussenden, sowie auch von deren Kabeln und Antennen (z.B. UKW-Seefunkanlagen). Bei SSB-Radios muss sogar ein Abstand von 2 m eingehalten werden!
 - Mindestens 2 m vom Abstrahlkegel eines Radars entfernt. Sie können von einem Abstrahlwinkel von 20° über und unterhalb der Antenne ausgehen.
- Die Geräte sollten nicht mit der Starterbatterie verbunden werden. Spannungsabfälle unter 10 Volt DC können zu einem Reset führen. Dadurch wird das Gerät zwar nicht zerstört, jedoch können Datenverluste und Änderung des Betriebsmodus die Folge sein.
- Benutzen Sie nur originale Raymarine Kabel. Ein Durchtrennen und erneutes Zusammenfügen der Kabel kann die EMV beeinträchtigen und sollte so weit wie möglich vermieden werden (es sei denn, dies wird gemäß Handbuch ausdrücklich vorgeschrieben!).
- Wenn ein Kabel mit einer Entstördrossel versehen ist, sollte dieser nicht entfernt werden. Sollte es dennoch notwendig sein, ihn zu entfernen, muss er an genau derselben Stelle wieder angebracht werden.

Entstördrosseln

Abbildung 4 zeigt typische Drosseln, wie sie von Raymarine für die Kabel verwendet werden. Benutzen Sie ausschließlich Ferritkerne von Raymarine.

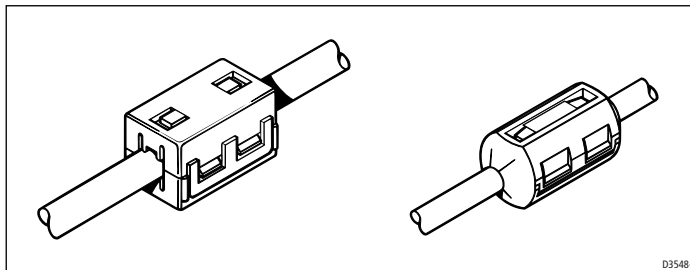


Abb. 4: Typische Entstördrosseln

Anschluss an weitere Geräte

Werden Raymarine Geräte mit Geräten anderer Hersteller mit einem Kabel verbunden, das nicht von Raymarine stammt, MÜSSEN die Entstördrosseln in der Nähe des Raymarine Gerätes montiert werden.

2. Montage der Pumpe

Montieren Sie die Pumpe

- auf einem festen Untergrund, damit die Hydraulikleitungen nicht durch Vibrationen beschädigt werden
- auf einer horizontalen vor jeglichem Wasser geschützten Fläche
- Oberhalb des hydraulischen Zylinders zur Vermeidung von eingeschlossener Luft im Zylinder
- So nah wie möglich am Zylinder

Hinweis: Befestigen Sie die Pumpe mit M6-Bolzen, Muttern und Unterlegscheiben.

3. Hydraulische Anschlüsse



WARNUNG

Drucksysteme

Vor dem entfernen von Schläuchen in Drucksystemen MUSS das System nach den Angaben des Herstellers drucklos gemacht werden.



VORSICHT

Pumpenanschluss

Wir empfehlen dringend vor dem Anschließen der Pumpe an die Hydraulik den Hersteller der Steuerung zu konsultieren.



VORSICHT

Hydraulische Systeme

Bei hydraulischen Systemen ist absolute Sauberkeit Pflicht. Bereits der kleinste Schmutzpartikel kann die Ventile verstopfen.

Allgemeine Richtlinien

- Alle Schläuche zur Pumpe sollten der Spezifikation des bestehenden Systems entsprechen oder diese übertreffen. Nähere Informationen erhalten Sie vom Hersteller der Steuerung.



- Verwenden Sie flexible Schläuche zum Anschluss der Pumpe an das Steuersystem, um die Belastung zu verringern.
- Alle Anschlüsse der Pumpe sind 1/4 Zoll BSP mit parallelem Gewinde. Zur Umsetzung in 1/4 Zoll NPT verwenden Sie die drei mitgelieferten BSP- auf NPT-Adapter.
- Vermeiden Sie bei der Installation den Verlust von Hydraulikflüssigkeit, um Zeit und Aufwand bei der Entlüftung des Systems zu sparen:
 - Drucklose Systeme: Schließen Sie vorübergehend das Belüftungsventil (feste Kappe) am Reservoir, um Flüssigkeitsverlust zu minimieren
- Drucksysteme:
 - Folgen Sie den Angaben des Herstellers zum Einsetzen von T-Stücken.
 - Die Steigung aller Schläuche soll sich zum Öl-Reservoir richten.
 - Entlüftungsventile in der Nähe des Zylinders (am höchsten Punkt montiert) lassen Luft nach oben entweichen



VORSICHT

PTFE-Band (Teflon)

Verwenden Sie an Hydraulikanschlüssen kein PTFE (Teflon) Band. Benutzen Sie bei Bedarf Dichtungsmittel für eine lecksichere Verbindung.



VORSICHT

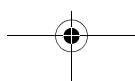
Hydraulikflüssigkeit

Befüllen Sie das System vor dem ersten Betrieb mit genügend Hydraulikflüssigkeit. Die Pumpe wird durch „trockenes“ Laufen beschädigt.

Überprüfung der Ventile

Für Boote mit einem Steuerstand:

- Setzen Sie sich mit dem Hersteller in Verbindung, um zu erfahren, ob die Pumpe über einen Sperrblock verfügt:
 - Ohne Sperrblock dreht die Pumpe das Steuerrad und nicht den Zylinder
 - Hat das Boot eine einzelne Pumpe ohne Sperrblock, müssen Sie einen einfügen (Teilenummer M81166) (siehe *Abbildung 5*).



- Ein Sperrblock kann auch bei sehr langen Leitungen notwendig werden, da deren Ausdehnung die Leistung des Autopiloten beeinflussen kann. Installieren Sie den Sperrblock wie in *Abbildung 5* dargestellt.

Hinweis: Hat das Boot zwei oder mehr Steuerstände, ist bereits ein Sperrblock integriert, damit beide Räder unabhängig voneinander funktionieren.

Hydraulische Steuerungssysteme

Es gibt drei Grundarten von hydraulischen Steuerungen:

- Zweileitungssysteme
- Zweileitungs-Drucksysteme
- Dreileitungssysteme

Auf den folgenden Seiten sind die typischen Anschlüsse der Pumpe des Autopiloten für jedes dieser Systeme beschrieben. In jedem System muss eine dritte Leitung zwischen der Pumpe des Autopiloten und dem Reservoir installiert werden (siehe *Abbildung*).

Zweileitungssysteme

Abbildung 5 zeigt den Anschluss eines Zweileitungssystems. Hydraulikflüssigkeit fließt in Abhängigkeit der Drehrichtung der Pumpe in beiden Richtungen durch den Zylinder. Schließen Sie die Pumpe des Autopiloten wie in *Abbildung 5* gezeigt an.

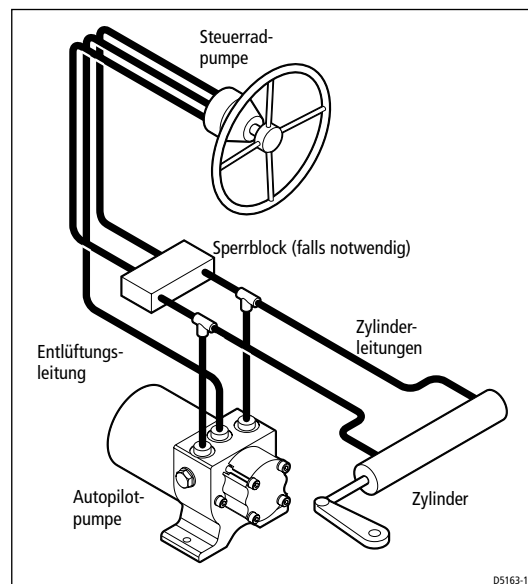


Abb. 5: Autopilotpumpe in einem Zweileitungssystem

Zweileitungs-Drucksysteme

Diese Systeme verfügen über ein externes unter Druck stehendes Reservoir. Dadurch wird die Möglichkeit des Lufteinschlusses und der „schwammigen“ Steuerung durch Ausdehnung der Leitungen vermindert.

Schließen Sie die Autopilotpumpe wie in *Abbildung 6* gezeigt an.

Hinweis: Lesen Sie im Hersteller-Handbuch, wie das System drucklos gemacht und später wieder mit Druck belastet wird.

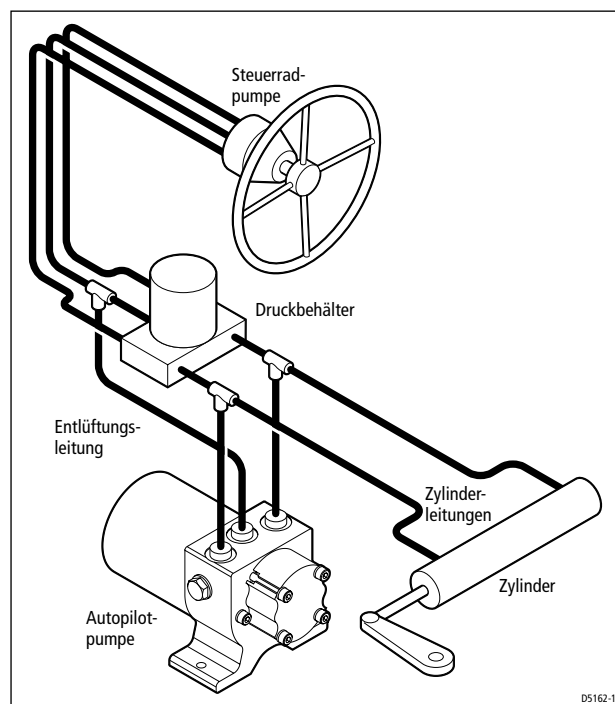


Abb. 6: Autopilotpumpe in einem Zweileitungs-Drucksystem

Dreileitungssysteme

In diesem System fließt die Flüssigkeit nur in eine Richtung:

- Aus der Steuerradpumpe zum Zylinder
- Von der anderen Seite des Zylinders über eine gemeinsame Entlüftungsleitung in das Reservoir (in der Steuerradpumpe)

Das System verfügt bereits über einen Sperrblock, der die Flüssigkeit vom Zylinder in das Reservoir lenkt.

Schließen Sie die Pumpe des Autopiloten wie in *Abbildung 7* gezeigt an.

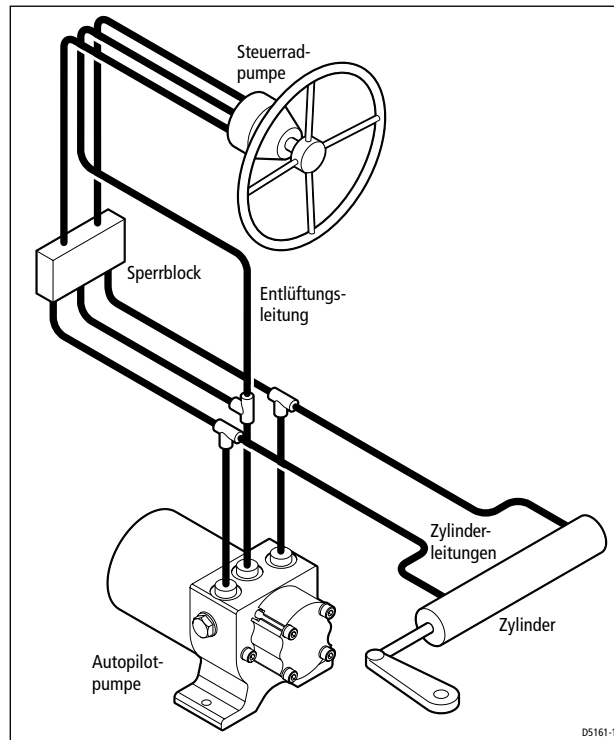


Abb. 7: Autopilotpumpe in einem Dreileitungssystem

4. Anschluss an den Kurscomputer



WARNUNG

Elektrische Sicherheit

Schalten Sie vor Beginn der Installation unbedingt die Spannungsversorgung aus.

Die Hydraulikpumpe hat Anschlüsse für den Motor: ein rotes und ein schwarzes Kabel.

Hinweis: Wegen der geltenden EMV-Richtlinien dürfen die Kabel der Pumpe NICHT entdrillt und die Entstördrosseln NICHT entfernt werden.

Arbeiten Sie folgende Punkte ab, um die Pumpe an den Kurscomputer anzuschließen:

1. Messen Sie zuerst den Kabelweg von Pumpe und Zylinder zum Kurscomputer und bestimmen dann mit *Tabelle 1-1* die Querschnitte der Kabel.
2. Verbinden Sie dann die Kabel mit passenden Klemmen oder mit Hilfe einer Anschlussbox mit denen der Pumpe.
3. Verlegen Sie die Kabel zum Kurscomputer unter Berücksichtigung der EMV-Richtlinien (*Seite 7*).
4. Verbinden Sie die Kabel der Pumpe mit den **MOTOR** Anschlüssen des Kurscomputers (siehe *Abbildung 8*): In diesem Stadium ist die Polarität egal, sie wird nach der restlichen Installation des Autopiloten geprüft.

Hinweis: Bei Installation auf einem Boot mit mechanischer Steuerung muss ein Umgehungsventil mit den **CLUTCH**-Anschlüssen (siehe *Seite 15*) verbunden werden.

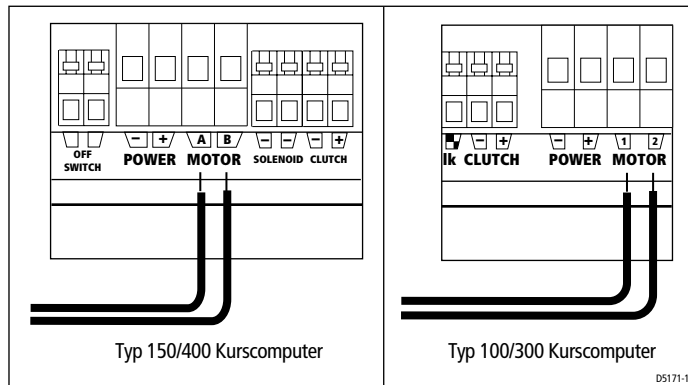


Abb. 8: kurscomputer-Anschlüsse

Tabelle 1-1: Empfohlene Kabeldurchmesser

Kabellänge (von Pumpe bis Kurscomputer)	Kabeldicke (AWG)	Kupferfläche (mm ²)
Typ 1 Antrieb (12 V und 24 V)		
bis 3 m (10 ft)	14	2,5
bis 5 m (16 ft)	12	4
bis 7 m (23 ft)	10	6
bis 10 m (32 ft)	8	10
bis 16 m (52 ft)	6	16
Typ 2 Antrieb 12 V		
bis 5 m (16 ft)	10	6
bis 7 m (23 ft)	8	10
bis 16 m (52 ft)	6	16

Tabelle 1-1: Empfohlene Kabeldurchmesser (Fortsetzung)

Kabellänge (von Pumpe bis Kurscomputer)	Kabeldicke (AWG)	Kupferfläche (mm ²)
Typ 2 Antrieb 24 V		
bis 3 m (10 ft)	12	4
bis 5 m (16 ft)	10	6
bis 10 m (32 ft)	8	10
bis 16 m (52 ft)	6	16
Typ 3 Antrieb 12 V		
bis 5 m (16 ft)	8	10
bis 7 m (23 ft)	6	16
bis 16 m (52 ft)	4	25
Typ 3 Antrieb 24 V		
bis 5 m (16 ft)	10	6
bis 7 m (23 ft)	8	10
bis 16 m (52 ft)	6	16

Mechanische Steuerungen

Wenn Sie die Pumpe auf einem Boot mit mechanischer Steuerung montieren, benötigen Sie einen sekundären- oder Hilfszylinder mit magnetbetriebenem Umgehungsventil. Dieses Ventil ermöglicht die Umschaltung zwischen Autopilot und Handsteuerung.

So passen Sie eine mechanisches Steuerungssystem an:

- Verwenden Sie passende Hydraulikschläuche zur Verbindung der Pumpe mit Hilfszylinder und Reservoir.
- Installieren Sie das Magnetventil (Teilenummer: M81167) wie in *Abbildung 2* gezeigt.
- Verbinden Sie das Magnetventil mit den **CLUTCH**-Anschlüssen am Kurscomputer; verwenden Sie dazu mindestens 1,5 mm²-Kupferkabel (16 AWG).

Hinweis: Folgen Sie den Angaben des Herstellers für die Montage von Zylinder und Reservoir.

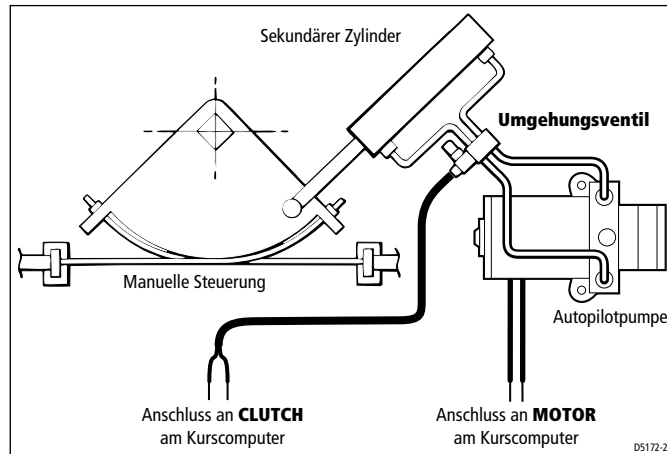


Abb. 2: Anschluss an einen sekundären Zylinder

5. Überprüfungen nach der Installation



WARNUNG

Steuerungssysteme

Halten Sie jederzeit Abstand von den beweglichen Teilen der Steuerung. Im normalen Betrieb müssen die beweglichen Teile geschützt sein.

Nach Installation der Pumpe überprüfen Sie folgende Punkte:

1. Befindet sich die Pumpe so nahe wie möglich am Zylinder?
2. Ist die Pumpe fest mit dem Boot verbunden?
3. Ist eine Entlüftungsleitung zwischen Steuerradpumpe und Autopilotpumpe angeschlossen?
4. Haben Sie gegebenenfalls Entlüftungsventile installiert?
5. Sind die Hydraulikschläuche aus geeignetem Material (z.B. Gummi oder Nylon) und für den jeweiligen Druck ausreichend dimensioniert?
6. Sind alle Leitungen ordnungsgemäß verlegt und sicher am Kurscomputer angeschlossen?

Die Installation der Pumpe ist nun abgeschlossen. Nach der endgültigen Montage des restlichen Autopiloten muss die Anlage entlüftet werden (siehe unten).

Hinweis: Nach der Installation des gesamten Autopiloten-Systems müssen Sie die Steuerung erneut prüfen. Details dazu finden Sie im Handbuch des Bediengerätes.

Entlüftung des Systems

Die Entlüftung der Anlage ist eine der wichtigsten Aufgaben bei der Installation der Hydraulikpumpe. Durch eingeschlossene Luft wird die Steuerung „schwammig“, vor allem in den Hartlagen.

WICHTIG! Jegliche Luft im Hydrauliksystem beeinträchtigt erheblich die Leistung des Autopiloten und der gesamten Steuerung.

Zusätzlich zu den Anweisungen des Herstellers befolgen Sie bitte die folgenden Schritte bei der Entlüftung der Autopilotpumpe, sobald Sie das Autopilot-System vollständig installiert und eingestellt haben:

1. Drücken Sie im **auto-Modus** zehnmal die Taste **-10**:
 - Die Autopilotpumpe versucht, das Ruder in die Backbord-Hartlage zu fahren.
 - Drehen Sie das Rad gegen diese Bewegung nach steuerbord, um das Ruder stationär zu halten.
 - Sie können Luft in der Steuerradpumpe fühlen: Die Luft in der Pumpe steigt nach oben bis in das Reservoir.
 - Wiederholen Sie den Vorgang, bis diese Seite der Pumpe entlüftet ist.
2. Clear any air on the other side of the pump:
 - Drücken Sie **+10** zehnmal.
 - Die Autopilotpumpe versucht, das Ruder in die Steuerbord-Hartlage zu fahren.
 - Drehen Sie das Rad gegen diese Bewegung nach backbord.
 - Wiederholen Sie den Vorgang, bis diese Seite der Pumpe entlüftet ist.
 - Wiederholen Sie den Vorgang in beide Richtungen, bis die Pumpe vollständig entlüftet ist.

Hinweis: Beobachten Sie das Reservoir und füllen Sie gegebenenfalls Hydraulikflüssigkeit nach Herstellerangaben nach.



VORSICHT

Hydraulisches System

Lassen Sie das System nach der Installation und der Entlüftung für 24 Stunden ruhen und prüfen dann alles noch einmal auf Leckagen an den Verbindungen und um die Pumpe herum sowie auf Luft.

Wartung

Prüfen Sie regelmäßig:

- Anschlüsse und Verbindungen auf Beschädigungen und festen Sitz.
- Kabel und Schläuche auf Abrieb oder Beschädigung.
- Hydraulikleitungen und Anschlüsse auf Leckagen.

EMV-service- und Sicherheitsrichtlinien

- Raymarine-Geräte sollten nur von autorisierten Raymarine Servicetechnikern repariert werden. Sie können sicherstellen, dass die verwendeten Ersatzteile die Leistung nicht beeinträchtigen. In Raymarine-Geräten gibt es keine Teile, die vom Bediener ausgetauscht werden können.
- Einige Geräten erzeugen Hochspannung. Arbeiten Sie nicht mit Kabeln oder Verbindungen bei anliegender Spannung.
- Alle eingeschalteten Geräte verursachen elektromagnetische Felder. Dadurch können verschiedene Geräte aufeinander reagieren und die Funktion gestört werden. Um diese Effekte zu minimieren und die beste Leistung zu erhalten, finden Sie in jedem Raymarine-Handbuch Richtlinien zur Installation. Damit wird die elektromagnetische Verträglichkeit (EMC=Electromagnetic Compatibility) unter den verschiedenen Geräten optimiert.
- Berichten Sie EMV-bezogene Probleme Ihrem nächsten Raymarine Fachhändler; wir nutzen diese Informationen, um unseren Qualitätsstandards weiter zu erhöhen.
- Bei manchen Installationen können externe Einflüsse nicht vermieden werden. Dadurch werden die Geräte nicht beschädigt, jedoch können Fehlfunktionen bzw. Resets auftreten.

Produktunterstützung

Raymarine-Produkte werden durch ein weltweites Servicenetzwerk mit autorisierten Servicehändlern unterstützt. Sollten Sie Probleme mit diesem Produkt haben, setzen Sie sich bitte mit Ihrem Fachhändler, dem Distributor oder dem Raymarine Technical Services Call Center in Verbindung. Auf der Rückseite des Handbuchs finden Sie entsprechende Kontaktadressen.

Raymarine Ltd

Anchorage Park
Portsmouth, Hampshire
England PO3 5TD
Telephone +44 (0)23 9269 3611
Fax +44 (0)23 9269 4642
www.raymarine.com

Raymarine Inc

21 Manchester Street
Merrimack
NH 03054-4801, USA
Telephone +1 603 881 5200
Fax +1 603 864 4756
www.raymarine.com

Raymarine

Raymarine Technical Services Call Center

UK: +44 (0)23 9271 4713 or
+44 (0)23 9269 3611 ext. 1083

USA: +1 603 881 5200 or
1-800-539-5539 ext. 2333