
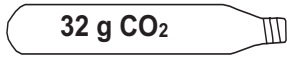
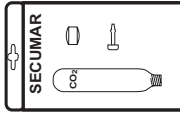
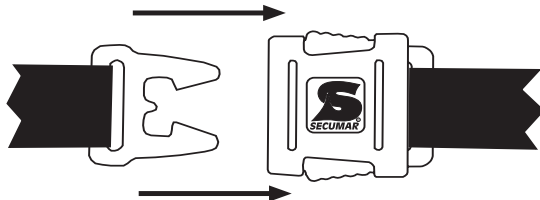
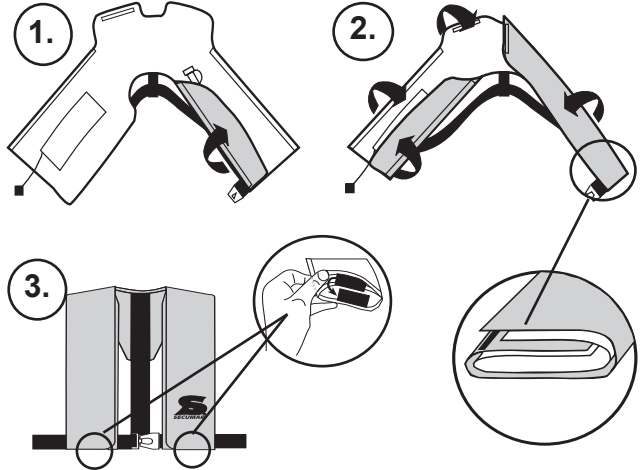
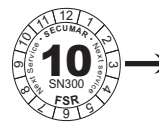
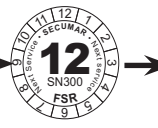



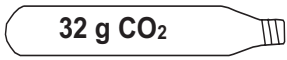
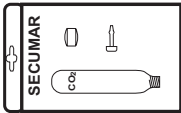
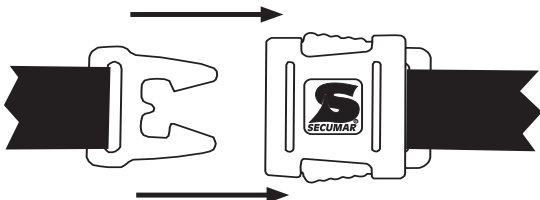
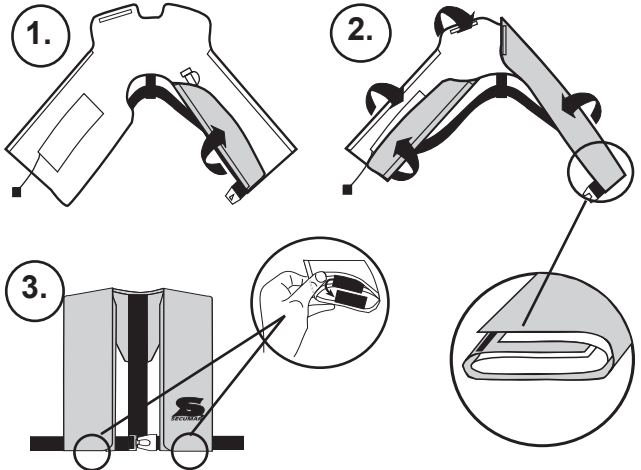
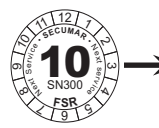
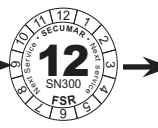




ACHTUNG! ATTENTION! ATTENTION! OPGELET! OBS! OBS!

Typ Type Type Type Type	SECUMAR Alpha 150 	
Ersatz-Packung Spare-Kit Kit de rechange Reserveset Reservesæt Reservförpackning	  Art-Nr.: 927/926* <small>* Hand/Manual/Manuel/Hand/Manuel/Manuell</small>	
Verschluß Buckle Boucle Sluiting Spænde Bältsticklås		
Packen Packing Emballage Invouwen Pakke instruktion Ihoppackning		
SECUMAR SERVICE	<div style="display: flex; justify-content: space-around; align-items: center;"> <div style="text-align: center;"> <p>2 Jahre/ Years/ Années/ Jaar/ År/ År</p>  </div> <div style="text-align: center;"> <p>2 Jahre/ Years/ Années/ Jaar/ År/ År</p>  </div> <div style="text-align: center;"> <p>14</p>  </div> <div style="text-align: center;"> <p>20</p>  </div> </div> <p style="text-align: center;">← 10 Jahre/ Years/ Années/ Jaar/ År/ År →</p>	

SECUMAR
 BERNHARDT APPARATEBAU GMBH U. CO.
 BREDHORNWEG 39 25488 HOLM
 GERMANY

ACHTUNG! ATTENTION! ATTENTION! OPGELET! OBS! OBS!

Typ Type Type Type Type	SECUMAR Alpha 150 	
Ersatz-Packung Spare-Kit Kit de rechange Reserveset Reservesæt Reservförpackning	  Art-Nr.: 927/926* <small>* Hand/Manual/Manuel/Hand/Manuel/Manuell</small>	
Verschluß Buckle Boucle Sluiting Spænde Bältsticklås		
Packen Packing Emballage Invouwen Pakke instruktion Ihoppackning		
SECUMAR SERVICE	<div style="display: flex; justify-content: space-around; align-items: center;"> <div style="text-align: center;"> <p>2 Jahre/ Years/ Années/ Jaar/ År/ År</p>  </div> <div style="text-align: center;"> <p>2 Jahre/ Years/ Années/ Jaar/ År/ År</p>  </div> <div style="text-align: center;"> <p>14</p>  </div> <div style="text-align: center;"> <p>20</p>  </div> </div> <p style="text-align: center;">← 10 Jahre/ Years/ Années/ Jaar/ År/ År →</p>	

SECUMAR
 BERNHARDT APPARATEBAU GMBH U. CO.
 BREDHORNWEG 39 25488 HOLM
 GERMANY

TN 12388/09.07-SBI

TN 12388/09.07-SBI

Produkt-Info - Product Information - Product Information - Produktinformatie - Produktinformation - Produktinformationen -

Produkt-Info - Product Information - Product Information - Produktinformatie - Produktinformation - Produktinformationen -