

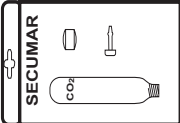
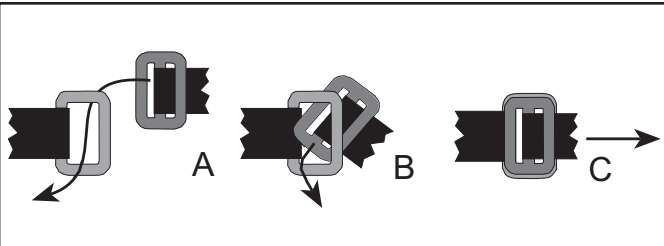
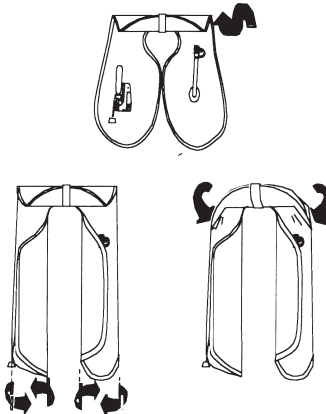








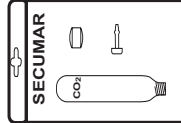
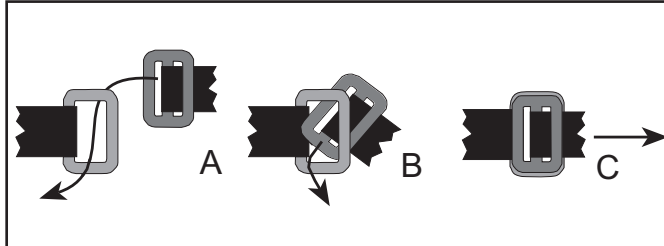
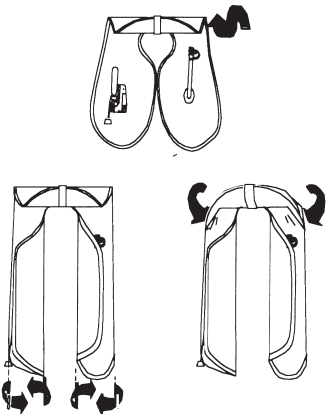




ACHTUNG! ATTENTION! ATTENTION! OPGELET! OBS! OBS!

Typ Type Type Type Type	SECUMAR ARKONA Midi		ISO 12402-3 
Ersatz-Packung Spare-Kit Kit de rechange Reserveset Reservesæt Reservförpackning	  Art-Nr.: 925		
Verschluß Buckle Boucle Sluiting Spænde Bältsticklås			
Packen Packing Emballage Invouwen Pakke instruksjon Ihoppackning			
SECUMAR SERVICE	<div style="display: flex; justify-content: space-around; align-items: center;"> <div style="text-align: center;"> <p>2* Jahre/ Years/ Années/ Jaar/ Àr/ Àr</p>  </div> <div style="text-align: center;"> <p>2* Jahre/ Years/ Années/ Jaar/ Àr/ Àr</p>  </div> <div style="text-align: center;"> <p>2* Jahre/ Years/ Années/ Jaar/ Àr/ Àr</p>  </div> <div style="text-align: center;"> <p>letzter/ last/ demier/ laatste/ sidste/ siste Service</p>  </div> </div> <p style="text-align: center; margin-top: 10px;"> ← → 10 Jahre/ Years/ Années/ Jaar/ Àr/ Àr </p> <p style="font-size: 0.8em;"> *Empfehlung, ggf. sind andere Vorschriften zu beachten! *Recommendation, maybe other regulations have to be observed! *Recommendation, éventuellement il faut observer d'autres instructions! *Aanbevolen, eventueel andere/ kortere termijnen kunnen vastgesteld zijn! *OBS, i visse tilfælde kan andere forskrifter være gældenden! *Observera att andra regler kan gälla lokalt! </p>		

SECUMAR
BERNHARDT APPARATEBAU GMBH U. CO.
 Bredhornweg 39 • 25488 Holm
 GERMANY

www.busse-yachtshop.de | info@busse-yachtshop.de

ACHTUNG! ATTENTION! ATTENTION! OPGELET! OBS! OBS!

Typ Type Type Type Type	SECUMAR ARKONA Midi		ISO 12402-3 
Ersatz-Packung Spare-Kit Kit de rechange Reserveset Reservesæt Reservförpackning	  Art-Nr.: 925		
Verschluß Buckle Boucle Sluiting Spænde Bältsticklås			
Packen Packing Emballage Invouwen Pakke instruksjon Ihoppackning			
SECUMAR SERVICE	<div style="display: flex; justify-content: space-around; align-items: center;"> <div style="text-align: center;"> <p>2* Jahre/ Years/ Années/ Jaar/ Àr/ Àr</p>  </div> <div style="text-align: center;"> <p>2* Jahre/ Years/ Années/ Jaar/ Àr/ Àr</p>  </div> <div style="text-align: center;"> <p>2* Jahre/ Years/ Années/ Jaar/ Àr/ Àr</p>  </div> <div style="text-align: center;"> <p>letzter/ last/ demier/ laatste/ sidste/ siste Service</p>  </div> </div> <p style="text-align: center; margin-top: 10px;"> ← → 10 Jahre/ Years/ Années/ Jaar/ Àr/ Àr </p> <p style="font-size: 0.8em;"> *Empfehlung, ggf. sind andere Vorschriften zu beachten! *Recommendation, maybe other regulations have to be observed! *Recommendation, éventuellement il faut observer d'autres instructions! *Aanbevolen, eventueel andere/ kortere termijnen kunnen vastgesteld zijn! *OBS, i visse tilfælde kan andere forskrifter være gældenden! *Observera att andra regler kan gälla lokalt! </p>		

SECUMAR
BERNHARDT APPARATEBAU GMBH U. CO.
 Bredhornweg 39 • 25488 Holm
 GERMANY

TN 13549/07.09-SBI

TN 13549/07.09-SBI

Produkt-Info - Product Information - Produktinformatie - Produktinformation - Produktinformationen -

Produkt-Info - Product Information - Produktinformatie - Produktinformation - Produktinformationen -